



目录号：3314

950 型流量计 仪器手册

2004 年 1 月，第 4 版



(C) 美国哈希（中国）公司，保留一切权利。

目 录

| | |
|----------------------------|----|
| 安全防范..... | 1 |
| 危害信息的使用 | 1 |
| 预警性标签 | 1 |
| 有害场所 | 2 |
| 受限空间的进入 | 2 |
| FCC 的要求 | 3 |
| 服务要求 | 4 |
| 规格参数..... | 5 |
| 工厂安装选项 | 6 |
| 第 1 部分 引言..... | 12 |
| 1.1 测定能力 | 12 |
| 1.2 前面板特征与控制 | 12 |
| 1.2.1 电源指示器灯 | 15 |
| 安装..... | 17 |
| 第 2 部分 控制器安装 | 18 |
| 2.1 仪器拆箱 | 18 |
| 2.2 选择合适的地点 | 18 |
| 2.3 安装参数 | 19 |
| 2.3.1 墙壁安装 (可选) | 19 |
| 2.3.2 悬浮支架安装 (可选的) | 19 |
| 2.3.3 人孔横档悬架 (可选的) | 20 |
| 2.4 安装电源 | 21 |
| 2.5 界面接头描述 | 21 |
| 2.6 12 VDC 直流电连接 | 22 |
| 2.7 采样器 | 23 |
| 2.7.1 采样器连接 | 23 |
| 2.7.2 采样器编程设置 | 24 |
| 第 3 部分 基本的编程设置 | 25 |
| 3.1 流量计的首次通电 | 25 |
| 3.2 基本的编程设置 | 26 |
| 第 1 步——设置 | 26 |
| 第 2 步——流量单位 | 26 |
| 第 3 步——液位单位 | 27 |
| 第 4 步——主设备 | 28 |
| 第 5 步——程序锁定 | 30 |
| 第 6 步——采样器步长 | 31 |

| | |
|------------------------------|-----------|
| 第 7 步——场地编号 | 31 |
| 第 8 步——总流量单位 | 31 |
| 第 9 步——速率方向（仅当记录速率时） | 32 |
| 3.3 开始和结束程序 | 33 |
| 第 4 部分 传感器安装 | 34 |
| 4.1 俯视式超声波传感器 | 34 |
| 4.1.1 俯视式超声波传感器连接 | 34 |
| 4.1.2 俯视式超声波传感器编程设置 | 34 |
| 4.1.3 俯视式超声波传感器校准 | 36 |
| 4.2 管内超声波传感器 | 38 |
| 4.2.1 管内超声波传感器连接 | 38 |
| 4.2.2 管内超声波传感器编程设置 | 38 |
| 4.2.3 波束宽度 | 38 |
| 4.2.4 校准管内超声波传感器 | 39 |
| 4.3 浸入式面积/速率传感器 | 41 |
| 4.3.1 裸露导线传感器电缆 | 41 |
| 4.3.2 接线盒连接流程 | 41 |
| 4.3.3 浸入式面积/速率传感器编程设置 | 43 |
| 4.3.4 浸入式面积/速率传感器校准 | 44 |
| 4.4 速率专用（WAFER）传感器 | 44 |
| 4.4.1 速率专用（Wafer）传感器连接 | 45 |
| 4.4.2 速率专用传感器编程设置 | 45 |
| 4.4.3 速率专用传感器校准 | 46 |
| 4.5 浸入式压力传感器（仅用于测定深度） | 46 |
| 4.5.1 浸入式压力传感器连接 | 46 |
| 4.5.2 浸入式压力传感器编程设置 | 47 |
| 4.5.3 浸入式压力传感器的校准 | 47 |
| 4.6 鼓泡器 | 49 |
| 4.6.1 鼓泡器连接 | 50 |
| 4.6.2 鼓泡器安装 | 51 |
| 4.6.3 鼓泡器校准 | 52 |
| 第 5 部分 可选装置安装 | 54 |
| 5.1 雨量计 | 54 |
| 5.1.1 雨量计连接 | 54 |
| 5.1.2 雨量计设置 | 54 |
| 5.2 pH 探头 | 55 |
| 5.2.1 pH 探头连接 | 55 |
| 5.2.2 pH 值探头设置 | 56 |
| 5.2.3 pH 值探头校准 | 56 |
| 5.3 ORP（氧化还原电位）探头 | 57 |
| 5.3.1 ORP（氧化还原电位）探头连接 | 57 |

| | | |
|----------------|---|-----------|
| 5.3.2 | ORP (氧化还原电位) 编程设置 | 58 |
| 5.3.3 | ORP (氧化还原电位) 前置放大器/接线盒校准 | 58 |
| 5.4 | 溶解氧探头 | 59 |
| 5.4.1 | 溶解氧探头连接 | 59 |
| 5.4.2 | 溶解氧探头编程设置 | 59 |
| 5.4.3 | 溶解氧探头温度编程设置 | 60 |
| 5.4.4 | 溶解氧探头校准 | 61 |
| 5.5 | 电导率探头 | 62 |
| 5.5.1 | 电导率探头连接 | 62 |
| 5.5.2 | 电导率探头编程设置 | 62 |
| 5.5.3 | 电导率温度编程设置 | 63 |
| 5.5.4 | 电导率探头校准 | 63 |
| 第 6 部分 | 通讯设置..... | 67 |
| 6.1 | RS232 设置 | 68 |
| 6.1.1 | RS232 连接 | 68 |
| 6.1.2 | RS232 设置 | 69 |
| 6.2 | 调制解调器 | 69 |
| 6.2.1 | 调制解调器连接 | 69 |
| 6.2.2 | 调制解调器设置 | 70 |
| 6.2.3 | 调制解调器选项 | 72 |
| 6.3 | 模拟通讯 | 78 |
| 6.3.1 | 4~20 mA 输出 | 78 |
| 6.3.2 | 模拟输入 | 82 |
| 6.4 | 报警继电器 | 84 |
| 6.4.1 | 报警继电器连接 | 84 |
| 6.4.2 | 报警继电器设置 | 85 |
| 维护..... | | 88 |
| 第 7 部分 | 维护..... | 89 |
| 7.1 | 常规维护 | 89 |
| 7.1.1 | 校准 | 89 |
| 7.1.2 | 清理箱体 | 89 |
| 7.1.3 | 维护干燥剂筒和干燥剂 | 89 |
| 7.2 | 升级、维修、常用维护 | 90 |
| |  静电释放 (ESD) 注意事项 | 90 |
| 7.2.1 | 内部维护项目 | 91 |
| 7.2.2 | 取下前面板 | 91 |
| 7.2.3 | 重新安装前面板 | 93 |
| 7.3 | 电路板标识 | 93 |
| 7.4 | 熔芯和接头的位置 | 93 |

| | |
|--------------------------------------|------------|
| 7.4.1 取下熔芯和检查 | 94 |
| 7.4.2 使用导线接线器 | 96 |
| 7.5 更换内部干燥剂模块 | 96 |
| 7.6 更换内部箱体湿度指示盘 | 97 |
| 7.7 存贮器电池 | 98 |
| 附件 A 950 型流量计快速指南 | 99 |
| 950 型流量计基本编程设置 | 99 |
| 附录 B 编程设置功能 | 103 |
| 查看所有项 | 103 |
| 显示数据 | 103 |
| 选择通道 | 103 |
| 表格或图形格式 | 104 |
| 图形显示平均 | 105 |
| 选项功能 | 106 |
| 设置时间和日期 | 106 |
| 吹脱管线（应用到鼓泡器和深度/速率鼓泡器模式专用） | 107 |
| 高级选项 | 107 |
| 报警 | 107 |
| 数据记录 | 108 |
| 记录时间间隔 | 109 |
| 数据记录存贮器分配选项 | 110 |
| 数据记录配置 | 111 |
| 诊断 | 112 |
| 键盘测试 | 112 |
| LCD（液晶显示器）测试 | 113 |
| 示例图 | 113 |
| 速率分析 | 113 |
| 事件记录 | 114 |
| 流量加和器 | 115 |
| 屏幕保护模式 | 117 |
| 电池供电 | 117 |
| 交流电源 | 117 |
| 设定点采样 | 118 |
| 暴雨 | 120 |
| 附录 C 编程设置工作表 | 121 |
| 基本编程设置指南 | 121 |
| 设置菜单 | 121 |
| 附录 D SCADA-MODBUS® 系统指南 | 126 |
| SCADA-MODBUS 通讯简介 | 126 |
| ASCII 传输模式 | 126 |

| | |
|---|------------|
| 地址字段..... | 127 |
| 功能字段..... | 127 |
| 数据字段..... | 128 |
| 纵向冗余校验字段..... | 128 |
| 通讯参数..... | 128 |
| 用户存储器定制..... | 128 |
| MODBUS ASCII 支持的功能代码..... | 129 |
| 查询..... | 132 |
| 响应..... | 133 |
| 950 型流量计响应时间..... | 134 |
| 浮点值的复杂性..... | 134 |
| 端口扩展和协议转换..... | 135 |
| 其他参考材料..... | 136 |
| 故障处理提示..... | 136 |
| 950 SCADA-MODBUS “无响应”故障解决流程图（1/5）..... | 139 |
| 950 SCADA-MODBUS “无响应”故障解决流程图（2/5）..... | 140 |
| 950 SCADA-MODBUS “无响应”故障解决流程图（3/5）..... | 141 |
| 950 SCADA-MODBUS “无响应”故障解决流程图（4/5）..... | 142 |
| 950 SCADA-MODBUS “无响应”故障解决流程图（5/5）..... | 143 |
| 附录 E 电池和充电器..... | 144 |
| 铅酸（凝胶池）电池..... | 144 |
| 镍-镉电池..... | 145 |
| 碱性灯电池组..... | 146 |
| 附录 F 故障排除..... | 149 |
| 基本的故障排除..... | 149 |
| 鼓泡器故障排除..... | 150 |
| 浸入式面积/速率传感器故障排除..... | 151 |
| 浸入式压力传感器故障排除..... | 153 |
| 超声波传感器故障排除..... | 153 |
| 速率专用（WAFER）传感器故障排除..... | 155 |
| PH 值探头故障排除..... | 156 |
| 附录 G 工程图..... | 159 |
| 浸入式流量计..... | 159 |
| 950 型流量计超声波仪装配..... | 160 |
| 950 型流量计面积/速率（1/2）..... | 161 |
| 950 型流量计面积/速率（2/2）..... | 162 |
| 950 型流量计鼓泡器装配图..... | 163 |
| 950 型流量计优化流量组件..... | 164 |
| 950 型流量计鼓泡器最终装配图..... | 165 |
| 950 型流量计底座装配图..... | 166 |

| | |
|---------------------|-----|
| 一般信息..... | 167 |
| 备件和附件..... | 168 |
| 美国及欧洲以外地区的联系信息..... | 173 |
| 欧洲客户的联系信息..... | 175 |
| 中国客户的联系信息..... | 177 |
| 质量保证..... | 178 |

图目录

| | | |
|------|------------------------|-----|
| 图 1 | 950 型流量计前面板 | 13 |
| 图 2 | 墙壁安装支架 | 19 |
| 图 3 | 人孔横档悬架 | 20 |
| 图 4 | 电源与界面连接 | 21 |
| 图 5 | 远程超声波传感器选项 | 35 |
| 图 6 | 管内传感器侧视图 | 40 |
| 图 7 | 接线盒探头和电缆连接 | 42 |
| 图 8 | 校准浸入式面积/速率传感器 | 45 |
| 图 9 | 将传感器拉出水中 | 48 |
| 图 10 | 测量浸入深度, 垂直方向 | 48 |
| 图 11 | 测量浸没深度, 水平方向 | 49 |
| 图 12 | 鼓泡器连接 | 50 |
| 图 13 | 通讯能力 | 67 |
| 图 14 | 个人计算机 (PC) 到流量计的电缆连接 | 69 |
| 图 15 | RJ11 型标准组件接头适配器 (除去盖子) | 70 |
| 图 16 | 用电路中的流量计进行校准 | 81 |
| 图 17 | 用从电路断开的 4~20 MA 装置进行校准 | 81 |
| 图 18 | 950 型流量计内视图 | 92 |
| 图 19 | 螺钉固定顺序 | 92 |
| 图 20 | 基板 | 94 |
| 图 21 | CPU 板 | 95 |
| 图 22 | 更换内部干燥剂模块 | 97 |
| 图 23 | 死区的概念 | 108 |

表目录

| | | |
|------|------------------|----|
| 表 1 | 防止紊流的一些建议 | 18 |
| 表 2 | 12 VDC 直流电插针分配 | 22 |
| 表 3 | 采样器接头插针分配 | 23 |
| 表 4 | 流量单位选项 | 27 |
| 表 5 | 液位单位选项 | 27 |
| 表 6 | 主设备选项 | 28 |
| 表 7 | 堰选项 | 29 |
| 表 8 | 槽选项 | 29 |
| 表 9 | 其它的主设备 | 30 |
| 表 10 | 流量单位选项 | 31 |
| 表 11 | 俯视图式超声波传感器接头针分配 | 34 |
| 表 12 | 管内超声波传感器接头针分配 | 38 |
| 表 13 | 浸入式面积/速率传感器连接针分配 | 43 |

| | | |
|------|---------------------------|-----|
| 表 14 | 浸入式速率传感器接头针分配 | 45 |
| 表 15 | 浸入式压力传感器接口针分配 | 47 |
| 表 16 | 雨量计接头针分配 | 54 |
| 表 17 | PH 接头针分配 | 55 |
| 表 18 | ORP (氧化还原电位) 接头针分配 | 57 |
| 表 19 | 溶解氧接头针分配 | 59 |
| 表 20 | 电导率接头针分配 | 62 |
| 表 21 | 氯化钾 (KCL) 溶液各温度下的电导率值 | 65 |
| 表 22 | RS232 接头针分配 | 68 |
| 表 23 | 调制解调器接头针分配 | 70 |
| 表 24 | 传呼机报警器代码 | 74 |
| 表 25 | 4~20MA 接头针分配 | 79 |
| 表 26 | 模拟输入针分配 ¹ | 82 |
| 表 27 | 继电器 1 和 2 接头针分配 | 84 |
| 表 28 | 继电器 3 和 4 接头针分配 | 85 |
| 表 29 | 故障报警 | 86 |
| 表 30 | 基板熔芯 | 94 |
| 表 31 | 基板接头 | 95 |
| 表 32 | CPU 板熔芯 | 96 |
| 表 33 | CPU 板接头 | 96 |
| 表 34 | 设置菜单 | 99 |
| 表 35 | 高级参数 | 100 |
| 表 36 | 显示数据功能和描述 | 104 |
| 表 37 | 作图功能和描述 | 105 |
| 表 38 | 每种存储器配置下的记录时间间隔 vs.总记录时间 | 110 |
| 表 39 | 特定通道的设置参数 | 112 |
| 表 40 | 事件记录固定报警 | 114 |
| 表 41 | 采样触发器 | 118 |
| 表 42 | MODBUS ASCII 存储器输入/输出基准系统 | 129 |
| 表 43 | 通道的读取维持寄存器地址 | 129 |
| 表 44 | 测量读取维持寄存器地址的通道单位* | 130 |
| 表 45 | 流量计数器读取维持计数器地址 | 131 |
| 表 46 | SCADA-MODBUS 测量代码单位 | 131 |
| 表 47 | 读取水位的通道询问 (示例) | 133 |
| 表 48 | 反映 15 英寸水位读数的传输响应 | 133 |
| 表 49 | IEEE 浮点表示法 | 135 |
| 表 50 | 浮点数据值表示法 | 135 |

安全防范

在拆箱、安装或者操作本仪器之前，请完整地阅读完本手册。

特别要注意所有的“危险”和“小心”声明，不注意的话可能会对操作者造成身体伤害，或者对仪器造成毁坏。

为了确保本仪器所提供的保护措施未受到破坏，不要以本手册所规定以外的方式来使用或者安装本仪器。

危害信息的使用

如果存在多种危害，本手册将使用单个词（危险，小心，注意）来对应于最大的危险。

危险

表明存在可能的或者急性的危害情况，如果未能避免的话将导致死亡或者受到严重的伤害。

小心

表明存在可能的危害情况，可能导致轻度或者中度的伤害。

注意

要求特别强调的信息。

预警性标签

请阅读贴在仪器上的所有标签和标记，如果没有看到的话可能会导致对人身的伤害或者对仪器的损坏。

| | |
|---|--|
|  | 这个标记，如果在仪器上被发现的话，请参阅仪器手册以获得关于操作和/或安全性信息。 |
|  | 这个标记，当在产品外壳或者阻隔物上被发现的话，表明存在电击和/或电死的风险，表明只有具有操作有害电压资质的人才能打开外壳或者移除阻隔物。 |
|  | 这个标记，当在产品上被发现的话，指明这是熔芯或者限流装置的位置。 |

| | |
|---|--|
|  | 这个标记，当在产品上被发现的话，表明被标记的部件是热的，不应该不小心触摸到。 |
|  | 这个标记，当在产品上被发现的话，表明存在对静电释放敏感的元件，表明必须注意以防损坏它。 |
|  | 这个标记，当在产品上被发现的话，表明有化学伤害的风险存在，只有具有资质和训练有素的可操作化学物质的人才应当来处置化学物质或者进行与仪器相关的化学物质输送系统的维护。 |
|  | 这个标记，表明需要佩戴护目镜。 |
|  | 这个标记，当在产品上被发现的话，指明这是接地保护（地线）的位置。 |

有害场所

950 型流量计不能够用于美国国家电气法规中所规定的有害场所。

危险

虽然希格玛 (Sigma) 产品是针对美国国家电气法规中所规定的有害场所设计并获得安装许可证的，许多的希格玛 (Sigma) 产品是不适合应用于有害场所的。检查产品与周围环境的相容性是企图将仪器安装在有害场所的人员的责任。另外，为了确保安全性，仪器在有害场所的安装必须按照制造商提供的控制图中的规格参数。不推荐进行任何仪器或者安装上的修改，否则会导致对生命和威胁和/ 或对设备的损坏。

受限空间的进入

下列信息是用来指导 950 型流量计的用户与进入受限空间相关的危险和风险的。

危险

预先进行额外培训——进入测试、通风、进入流程、撤退/ 营救流程，有必要采取安全工作措施来确保在受限空间中不会发生牺牲生命的情况。

1993 年 4 月 15 日，美国职业安全与卫生条例最终条款 (联邦法典 CFR 1910.146) : 受限控制许可变成了法律。这个标准直

接影响到美国超过 250,000 处工业场所，立法的目的是为了为了保护在受限空间的工作人员的健康和安全。

受限空间的定义

受限空间是任何呈现出或者立即会可能呈现出下列情形的一种或者几种的任何场所或者封闭区域。

- 空气中含氧量小于 19.5% 或者大于 23.5% 和/或超过 10 ppm 的硫化氢 (H₂S)。
- 空气中因含有气体、蒸气、雾、尘或者纤维而具有可燃性或者易爆性。
- 由于接触或者吸入而能够导致受伤、健康受损、或者死亡的有害物质。

受限空间不是为人类活动而设计的，这些空间的进入是受限的，并且含有已知的或者可能的危害。

受限空间的例子包括：人孔、烟囱、管道、桶缸、开关箱以及其它相似的场所。

在进入存在有害气体、蒸汽、雾、尘或者纤维的受限空间和/或场所之前必须始终遵循标准的安全流程。在进入任何受限空间之前，请与您的雇主确认与进入受限空间相关的流程。

FCC 的要求

1. 联邦通讯委员会 (FCC) 已经为此设备直接连接到电话网建立了法规。此类连接都使用标准的插座，本设备不应用于同线电话线路或者投币电话线路。
2. 如果本设备失灵，它也可能对电话网造成不利影响；因此本设备应当断开，直到找到问题的根源并进行了修复。如果没有完成的话，电话公司可以暂时断开该设备。
3. 电话公司可以变更其技术操作和流程；如果此类更改影响本设备的兼容性或者使用的话，将要求电话公司给出关于更改的足够详细的通知。
4. 如果电话公司要求关于接入他们线路的是何种设备的信息的话，请告知他们下列信息：
 - a. 本设备接入的电话号码
 - b. 环状等效值 (REN) [1.4B]
 - c. 要求的 USOC 插座[RJ11C]，和
 - d. FCC 登记号

标签上指明了 (b) 项和 (d) 项。环状等效值 (REN) 用来确定在您的电话线上可以连接多少设备。在大多数场合, 所有设备的 REN 总和不应该超过 5。如果连接了太多的设备, 它们可能不能够正常成环。

设备附件限制注意事项:

加拿大工业部标签标明了经认证的设备, 这个证明意味着本设备符合一定的电信网络保护、操作和安全性要求。该部并没有保证该设备的工作情况能够让用户满意。

安装设备前, 用户应该确信该设备被允许接入当地的电信公司的设施上。设备也必须采用能够被接受的连接方法来进行安装。在有些情况下, 只有一根外线服务的公司内部线路可以通过经认证的接头组件 (电话延长线) 来延长。客户应当清楚采用上述方案有时不能够避免信号质量的衰减。

经认证设备应该由经过供应商授权的加拿大维修机构来进行修理。任何由用户进行的修理或者改动、或者仪器失灵, 可能会造成电信公司有理由来要求用户断开设备。

用户应当采用电源设备、电话线和内部金属水管系统 (如果存在的话) 是都一起接地的来确保自身的保护。这个注意事项对于乡村地区尤为重要。

小心

用户不应试图自行进行这样的连接, 但是应当联络合适的电气或电子监管部门。

指定到各终端设备的负载数目 (LN) 表示了要连接到设备所使用的电话回路上的总负载的百分数。一个回路的终端可以包括任意设备的组合, 只要所有设备的总的数目不要超过 100 即可。

服务要求

如果发生设备失灵的情况, 所有的维修都应当由制造商或者经过授权的代理商来完成。将服务需求报给制造商或者某一家经过我们授权的代理商是要求服务的用户的责任。可以通过我们的办公室来获得服务:

Hach Company
5600 Lindbergh Drive, P.O. Box 389
Loveland, CO 80539
电话: (970) 669-3050

规格参数

规格参数可能会发生更改，恕不另行通知。

| 通用的 | |
|-------|---|
| 尺寸 | 34.3 cm高 × 25.4 cm宽 × 24.1 cm厚 (13.5 × 10.0 × 9.5英寸) |
| 重量 | 5 公斤 (11 磅), 不包括电源 |
| 外壳 | 国际电气制造业协会标准 NEMA 4X, 6, 前盖打开或者关闭。 能够抗紫外线, 在-40~80 (-40~176)。 |
| 温度 | 存放: -40~80 (-40~176) ; 工作: -10~65.5 (14~150) |
| 电源要求 | 12 V dc 直流电, 由 6 安培-时凝胶电池或者 4 安培-时镍-镉 (Ni-Cd) 电池供电。115 V ac 交流电、230 V ac 交流电或者 100 V ac 交流电电源/电池充电器来充电。 |
| 图形显示 | 带背景灯的液晶显示屏 (LCD), 不用时会自动关闭 (在电池供电模式下)。文本模式下可显示 8 行 × 40 字符, 图形模式下为 64 × 240 像素。 |
| 键盘 | 21 位置的封膜开关, 闪烁着的绿色发光二极管 (LED) 指示电源接通状态。4 个 “ 软键 ”, 其功能由显示内容所决定。 |
| 总和计算器 | 8 位可重设的和 8 位不可重设软件。 单位: ft ³ , gal, m ³ , liter, Acre-ft |
| 时基准确度 | ± 0.007% |
| 测量模式 | 水槽: Parshall式, Palmer Bowlus式, Leopold-Lagco式, H形, HL形, HS形, 梯形 堰: V-槽口, 紧缩/非紧缩矩形, Thel-mar形, 复合Cipolletti形 满宁 (Manning) 公式: 圆形, U形, 矩形, 和梯形通道 高度vs.流量: 在两个独立的用户输入的查询表, 每个表表格中输入最多100个点的用户输入数据 仅测水位: 英寸英尺, 厘米, 米 区域速率: 水位 - 区域表格, 环形管, U形管槽, 梯形槽, 矩形槽 能量方程: $Q=K_1 H^{n1} \pm K_2 H^{n2}$ |
| 数据记录 | 存贮模式: 可以选择书写板式, 或者得绕回式 (wrap-around, 即当显 |

| | |
|-------|---|
| | <p>示屏满屏时，若再有一行正文出现，则让它重写在最高一行上)。</p> <p>数据点：标准为大约20,000个数据点，可扩展为最多116,000个数据点。</p> <p>每日统计表：最多32天。</p> <p>记录间隔：1, 2, 3, 5, 6, 10, 12, 15, 20, 30, 60分钟。</p> |
| 采样器输出 | 12~17 V dc 直流脉冲，在 500 ms 时间间隔内为 100 mA。 |
| 通讯 | RS232 串行接口，SCADA-Modbus [®] ASCII 通讯协议。 |

工厂安装选项

| 一体式 pH 值/温度/氧化还原电位 (ORP) 测定仪 (pH 值和 ORP 值不能同时测定) | |
|--|--|
| 控制/记录 | 数据字段可选择来记录pH值/温度/氧化还原电位(ORP),这可以记录与流量独立,或者与流量相关的数据;也可以根据高值/低值设定点来控制样品采集。 |
| pH值/温度传感器 | 带温度补偿,耐冲击 ABS 树脂塑料传感器体;复合电极带有孔特氟隆接头。 |
| 测定范围 | pH 值为 2~12,在规格参数规定的范围内,最大范围为 0~14 plt。 |
| 工作温度 | -10~80 (14~176) |
| 尺寸 | 19.5 mm 直径×15.24 cm 长(0.75 英寸×6 英寸),带 19.5 mm (0.75 英寸) mpt 电缆端。 |
| 一体式溶解氧测定仪 | |
| 控制/记录 | 数据字段可选择来记录溶解氧,这可以记录与流量独立,或者与流量相关的数据;也可以根据高值/低值设定点来控制样品采集。 |
| 测量方法 | 极谱法 |
| 传感器 | 带温度补偿;耐冲击聚乙烯材料传感器体 |
| 测定范围 | 0~20 mg/L |
| 精度 | 0.01 mg/L |
| 准确度 | ±0.02 mg/L |
| 工作温度 | 0~50 (32~122) |
| 尺寸 | 16.5 mm 直径×12.7 cm 长(0.65 英寸×5 英寸),带 19.5 mm (0.75 |

| | |
|------------------|---|
| | 英寸) mpt 电缆端。 |
| 一体式电导率测定仪 | |
| 控制/记录 | 数据字段可选择来记录电导率, 这可以记录与流量独立, 或者与流量相关的数据; 也可以根据高值/低值设定点来控制样品采集。 |
| 传感器 | 带温度补偿; 耐冲击聚乙烯材料传感器体 |
| 测定范围 | 10~100 mS/cm |
| 精度 | 0.01 mS/cm 或者 1 μ S/cm |
| 准确度 | 读数的 $\pm 1\%+0.05$ mS/cm |
| 工作温度 | 0~50 (32~122) |
| 尺寸 | 17 mm 直径 \times 12.7 cm 长 (0.67 英寸 \times 5 英寸), 带 19.5 mm (0.75 英寸) mpt 电缆端。 |

降水量输入

| | |
|------|---|
| 一般信息 | 用于哈希公司倾翻桶式降水量测定仪。 流量计记录下降水量的信息。 每一次倾翻等于 0.25 mm (0.01 英寸) 的降水量。 |
|------|---|

模拟输入通道

| | |
|------|--|
| 一般信息 | 最多可有 7 个来自外部数据源的数据记录通道。 记录字段可以指定单位。 -4.5+4.5 V dc 直流电, 0~20 mA |
|------|--|

报警器继电器

| | |
|------|--|
| 一般信息 | (4) 10 安培/120 V ac 交流电, 或者 5 安培/250 V ac 交流电, C 型继电器, $\pm 0.1\%$ FS 误差 用户可以将其指定到任何内部或者外部的数据通道或者事件。 |
|------|--|

4~20 mA 输出

| | |
|------------|----------------------|
| 一般信息 | 可以有两个输出信号。 用户可指定。 |
| 最大阻 抗负载 | 600 |

| | |
|------|--|
| 输出电压 | 24 V dc 直流电——无负载的情况下 |
| 绝缘电压 | 在流量计与 4~20 mA 输出之间——2500 V ac 交流电。 在两个 4~20 mA 输出之间——1500 V ac 交流电。 |

通讯

| | |
|------|--|
| 一般信息 | RS232——最大 19,200 波特 调制解调器——14400 波特率, V.32 标准, V.42, MNP2-4 误差校准。 V.42 标准 MNP5 数据压缩。MNP 10-EC 无线协议。 传呼 SCADA-Modbus [®] 通讯协议(标准),通过 RS232 串口或者可选的调制解调器实现。 |
|------|--|

鼓泡式传感器

| | |
|------|--|
| 准确度 | ± 0.003 m (0.011 英寸) 线性, 22 (72) 时出现滞后现象, 在 0.01~11.75 范围内。 |
| 量程 | 0.003~3.6 m (0.01~11.75 英寸) |
| 空气进口 | 鼓泡源和参考孔——干燥剂保护。提供有远距离取气的接头。 |
| 过滤器 | 10 微米鼓泡源入口 |
| 管线吹扫 | 鼓泡管线在所编程设置的时间间隔内, 或者是在手动模式下对应于相应的命令是高压吹扫的。 |
| 管线尺寸 | 0.32 cm (1/8 英寸) 内径, 标准尺寸 |
| 管线长度 | 最长 160 m (500 英尺) |

浸入式压力传感器

| | |
|------|---|
| 准确度 | 全量程的+0.1% (非线性性和滞后期) |
| 最大量程 | P/N 2963, 0~1.67 m (2.5 psi, 0~5.75 英尺) P/N 2343, 0~3.35 m (5 psi, 0.04~11.75 英尺) P/N 2333, 0~6.70 m (10 psi, 0.04~23 英尺) |
| 空气进口 | 大气压力参考是干燥剂保护的 |
| 材料 | 316 不锈钢体, 带钛膜 |
| 电缆 | 4 导线氨基甲酸酯传感器电缆, 带空气放空。 |

| | |
|------|--|
| 电缆长度 | 标准长度为 7.6 m (25 英尺); 最大长度为 76 m (250 英尺) |
|------|--|

| | |
|----------------------------|--|
| 超声传感器——50 kHz 超声传感器 | |
|----------------------------|--|

| | |
|-----------|--|
| 准确度 | 量程的 0.20% , 或者 3.05 mm (0.12 英寸), 两者取大 |
| 最大范围 | 98.4 cm (30 英尺), 带 8.84 m (29 英尺) 跨度 |
| 死区 | 最大 15 英寸, 自动最小化 |
| 传感器认证 | NRTL/CENELEC——第 1 类, 第 1 部分, A、B、C、D 组; 第 2 类, E、F、G 组 (正在认证中) |
| 工作温度范围 | -18~60 (0~140) |
| 材料 | PVC (聚氯乙烯) 外壳, 带有 Buna-N 传声窗 |
| 电缆 | 4 导线, 带不锈钢支撑电缆 |
| 晶体规格 | 50 kHz , 11.5°光束角度 |
| 尺寸(仅仅传感器) | 9.5 cm 高 × 7 cm 直径 (3.75 英寸高 × 2.75 英寸直径) |

| | |
|----------------------|--|
| 超声传感器——75 kHz | |
|----------------------|--|

| | |
|--------|--|
| 准确度 | 在 22 (72) 温度、静止空气、40~70% 相对湿度下为 1~10 英寸 ± 0.01 英寸 (± 0.003 m) |
| 量程 | 从传感器到液面的最大距离为 3.3 m (1 英尺) |
| | 从传感器到液面的最大距离为 23 m (14 英尺) |
| 跨度 | 0~15 英尺 |
| 死区 | 最大 15 英寸, 自动最小化 |
| 工作温度范围 | -18~60 (0~140) |
| 温度误差 | ± 0.000047 英尺/ (在补偿温度范围内的最大误差——对于每度的改变) |
| 精度 | 0.0011 英尺 |
| 材料 | PVC (聚氯乙烯) 外壳, 带有 Buna-N 传声窗 |
| 电缆 | 4 导线, 带不锈钢支撑电缆 |
| 电缆长度 | 7.6 m (25 英尺) 标准尺寸 |
| 晶体规格 | 5°光束角度 |

| | |
|-----------|--|
| 尺寸(仅仅传感器) | 75 kHz , 12.7 cm (高) × 5.7 cm (直径) (5.0 英寸高 × 2.25 英寸直径) |
|-----------|--|

管道内超声传感器

| | |
|-----------|---|
| 工作频率 | 75 kHz |
| 准确度 | 从传感器到液面的距离在 2.8 英寸~13.4 英尺之间, 从校准点头上每 ±1 英寸的变化会引起 ±0.023 英尺的误差, 20 静置空气、理想的目标、25 英尺条件下。 |
| 量程 | 从传感器到液面的距离: 0 英寸 (最小) ~13.4 英尺 (最大), 在 20 静置空气、理想的目标、25 英尺条件下。 |
| 精度 | 0.0075 英寸 |
| 工作温度范围 | -20~60 (-4~140) |
| 保存温度 | -20~60 (-4~140) |
| 温度误差 | 典型地为 0.00005 m/ |
| 材料 | Stat-Kon A-E ABS 树脂塑料 |
| 电缆长度 | 标准长度为 7.6 m (25 英尺), 定制尺度最长可达 30 m (100 英尺) |
| 尺寸(仅仅传感器) | 最大直径为 4.44 cm (1.75 英寸), 长为 31.435 cm (12.375 英寸) |
| 安装 | 专用的安装环, 永久安装支架 (直接安装到管道壁), 可调节的安装带工具 |
| 连接 | 裸露导线通过 3658 接线盒连接, 或者是快速连接 |

速率专用传感器

| | |
|------|--|
| 方法 | 多普勒超声波 |
| 准确度 | 读数的 ± 2% ; 零点稳定性: <0.015 ms (± 0.05 fps) |
| 量程 | -1.52~6.1 ms (-5~+20 fps) |
| 精度 | 0.3 cms (0.01 fps) |
| 响应时间 | 4.8 秒 |
| 成形时间 | 4.8 秒 |
| 探头尺寸 | 长: 6.86 cm (2.7 英寸) |

| | |
|------|--|
| | 宽：3.81 cm (1.5 英寸) 高：1.21 cm (0.44 英寸) |
| 电缆 | 氨基甲酸酯支座，(2 ×) RG174U 同轴电缆线，(4 ×) #22 AWG 铜质双绞线 |
| 电缆长度 | 7.6 m (25 英尺) |

浸入式面积/速率传感器

| | |
|------|---|
| 方法 | 多普勒超声/压力传感器 |
| 材料 | 聚亚氨酯材料传感器体，316 不锈钢膜 |
| 电缆 | 8 导线氨基甲酸酯传感器电缆，带空气排空 |
| 电缆长度 | 标准尺寸为 25 英尺 (7.6 m)，最大为 76.2 m (250 英尺) |
| 探头尺寸 | 长：12.7 cm (5 英寸) 宽：3.81 cm (1.5 英寸) 高：2.03 cm (0.8 英寸) |
| 速率 | 速率准确度：读数的 2%；零点稳定性：<0.015 ms (±0.05 fps) 响应时间：4.8 秒 成形时间：4.8 秒 范围：-1.52~6.1 ms (-5~+20 fps) 精度：0.0028 ms (0.01 fps) |
| 深度 | 深度准确度：读数的 ±2% 标准传感器范围：0.005 m~3.5 m ±0.007 m (0.018~11.5 ±0.023 英尺) 扩展量程：0.005 m~10.5 m ±0.021 m (0.018~34.6 英尺 ±0.07 英尺) |
| | 最大允许液位：压力的 3 倍 |
| | 工作温度范围：32~160 (0~71) |
| | 补偿温度范围：32~86 (0~30) |
| | 温度误差： 0.005~3.5 m ±0.0022 m/ (0.018~11.5 英尺 ±0.004 英尺/) 0.005~10.5 m ±0.006 m/ (0.018~34.6 英尺 ±0.012 英尺/) (最大误差，有/在温度补偿范围内每变化 1 度) |
| | 速率引起的深度误差 (正在申请专利): 0~3.05 m/s (0~10 英尺/秒) = 读数的 0.085% |
| | 空气进口：大气压力参考是干燥剂保护的。 |

第 1 部分 引言

1.1 测定能力

950 型流量计是一种完全独立的便携式流量计。通过其粗糙的表面，流量计是完全密封的——即使是在门开着的时候也是这样。流量计符合 NEMA 4X, 6 标准，也能够抗浸入以及腐蚀性的空气——同样即使在门开着的时候也是一样。因此，在人孔、下雨和其它苛刻的气候条件下触摸到流量计的键盘是没有问题的。

950 型流量计适于测定和记录明渠流量、整管流量以及超限管线的流量。950 型流量计最常用于与一个液位与流量关系已知的主测量装置（槽、堰、管等）相连。950 型流量计直接测量的是明渠中的液位，液位是由于流量所引起的（用“头”来表示），然后基于主装置的头与流量关系来计算出流速。

流量计也可以测定流体的平均速率，通过使用一个浸没的多普勒传感器，并基于流体液位和连续流方程： $\text{润湿面积} \times \text{速率} = \text{流量}$ 。

除了其强大的数据记录能力以外，950 型流量计也能够用常开/常闭继电器来启动采样器、放置采样器、控制外部装置，或者用 4~20 mA 电流输出来控制外部装置。

通讯能力包括一个标准的 RS232 接口，以及一个可选的板载调制解调器来实现远程数据传输、远程编程，以及通过闪存技术更新内部嵌入程序（仅通过 RS232）。950 型流量计也通过 Modbus[®] ASCII 协议提供有 SCADA 通讯接口功能。这个软件协议通过 RS232 接口来与仪器实现通讯。

使用 InSight[®] 数据分析软件，或者 Vision[®] 集成下水道系统管理软件，用户可以通过 RS232 接口或者可选的调制解调器下载、远程编程以及执行其它数据操作功能。

1.2 前面板特征与控制

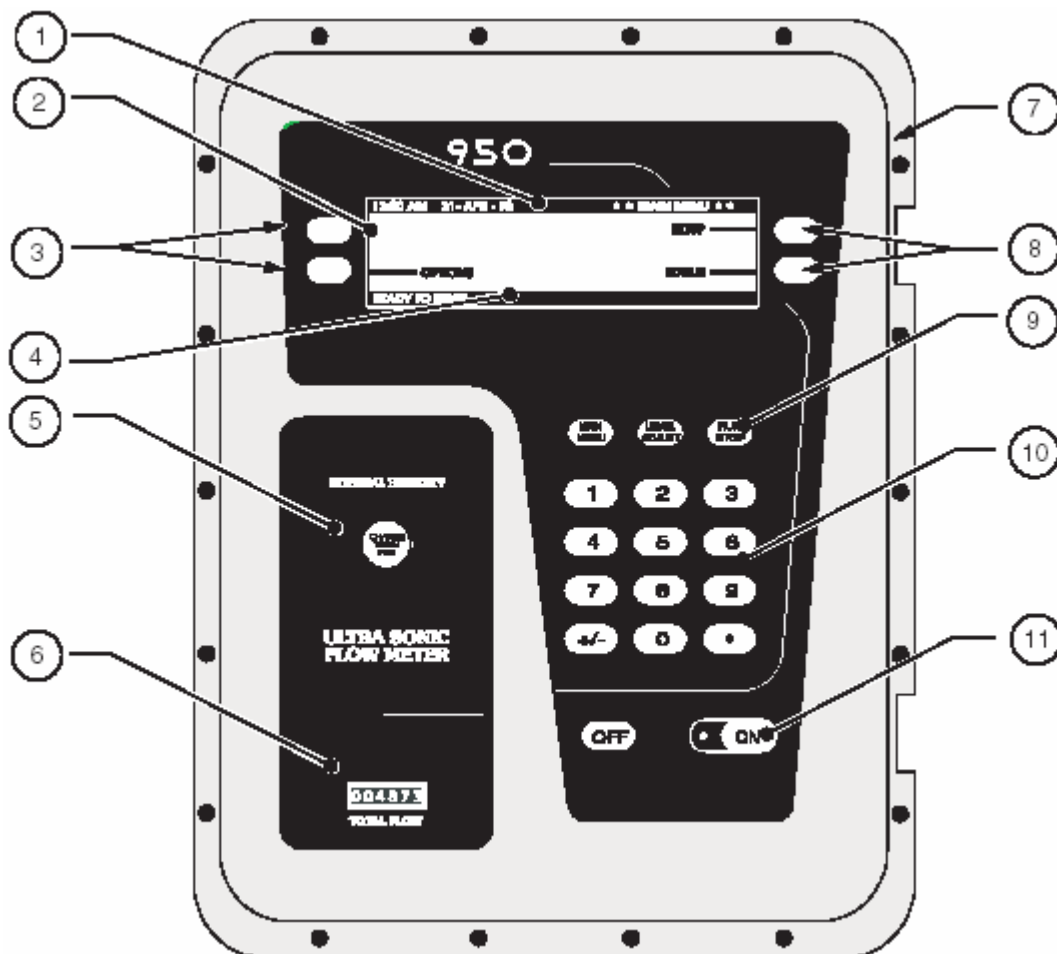
950 型流量计有几项独特的功能，所有的设计都是为了简化安装、操作和维护。

仪器前盖板保护仪器控制和显示窗，在显示屏上提供流量计状态的清楚描述。盖板也含有两个可锁的插销，可以用挂锁锁上以保证安全性。同时可以设置软件锁来保证未经授权的

用户来操作键盘，前盖板的锁定功能提供了对安全性免受破坏的额外保障。

盖板四周有一圈密封垫片来防止湿气和污物进入前控制面板区域。该密封对于保持箱体的 NEMA 4X, 6 标称值本身而言并不要求。

图 1 950 型流量计前面板



| 项目编号 | 描述 | 功能 |
|------|-----|---|
| 1 | 菜单条 | 菜单条位于显示屏顶部以黑色带显示。菜单条的左上角显示时间和日期。右上角显示的是当前菜单的名称。 |
| 2 | 显示屏 | 950 型流量计液晶显示屏 (LCD) 是与四个软键一起工作的，作为所有编程步骤的指引。显示屏也提供了其它有用的信息，如下面所述。 |
| 3 | 软键 | 软键是位于显示屏左侧和右侧的空的、白色的键。每个 |

| 项目编号 | 描述 | 功能 |
|------|-------|--|
| | | <p>键的功能是根据显示屏上的内容而决定的。如果某一特定键没有显示有什么功能，表明该键在当前是不需要用到的。显示在屏幕上的软键标签和指向（带有一条直线）某一适当的键，按下会触发相应的动作。</p> <p>在编程步骤的有些情况下，您将被提示要从列表中选择某一项。显示屏右侧的软键将变为显示“向上”和“向下”箭头。这允许您在选项列表中向上和向下滚动列表。当所希望的选项被加亮显示时，按 SELECT（选择） 软键来选定该项。</p> |
| 4 | 状态条 | <p>状态条的外观取决于正在被执行的功能。状态条的左下角指明了一个程序正处于“完成（Complete）”、“运行（Running）”、“暂停（Halted）”或者“准备启动（Ready To Start）”状态。如果在编程步骤中不需要用到的话，它将消失。右下角显示的是系统告警情形，例如存储器电力不足、供水口管线堵塞等。关于可能的告警信息的一览表，参阅第 84 页上的“报警继电器”。</p> <p>状态条也列出了当输入某些编程信息时的有效选项。举个例子，当在液位单位（Level Units）菜单中选择了液位测量的单位后，状态条将指示出有效的选项：cm、ft、in. 或者 m。</p> |
| 5 | 湿度指示器 | <p>当箱体中的湿度超过 60% 时，内部的湿度指示器会从蓝色变成粉红色。内部干燥剂模块吸收箱体在最终组装过程中可能捕集的湿气。在正常的工作条件下，干燥剂能够提供箱体内长期不会有湿气冷凝现象出现。</p> <p>只有当发现指示器变成了粉红色时，更换内部干燥剂模块。（参阅第 89 页上的“更换内部干燥剂模块”）。</p> |
| 6 | 机械求和器 | <p>流量计有一个可选的六位不可重设型机械求和器，位于湿度指示器的下方。求和器指明总流量，并对内部软件求和器（一个是可重置的，另一个是不可重置的）构成补充，它是在编程过程中进行配置的。</p> <p>求和器可以针对所有的情况和安装进行配置，因为流量单位和比例都是可选的。关于机械的和内部的软件求和器流量和比例因子的选择，参阅第 115 页上的“流量加和”。</p> <p>要得到任何时段的总流量，可在起始时刻记下数字，将</p> |

| 项目编号 | 描述 | 功能 |
|------|-------|--|
| | | 其从终止时刻扣除该数字，然后乘以比例因子的差值。 |
| 7 | 显示按钮 | <p>显示按钮位于箱体的右上方。它使您可以不打开盖就能读数。</p> <p>950 型流量计是针对便携使用目的（电池供电）进行过优化的。其独特的节电模式可以通过在任意非活动状态下将流量计置于“休眠”状态现时节约电源。</p> <p>在电池操作或者启用了屏幕保护而使用交流电的情况下，按下显示按钮将会“唤醒”流量计并导致打开显示屏。状态（Status）界面是所显示的第一个界面。如果有必要，再按一次按钮可使显示器显示出附加的状态信息。连续地按显示按钮将在显示完所有信息后返回最初的状态界面。</p> <p>经过三分钟的非活动期后，显示屏将变成空白以节电。</p> |
| 8 | 软键 | —— |
| 9 | 功能键 | <p>数字键上方的白色键是操作流量测定流量计时最为常用的功能键。这些功能键是实现快速切入的专用键。</p> <p>Main Menu（主菜单）：这是程序的起始点。在编程的任意阶段，按下主菜单键将返回主菜单界面。如果更改尚未接受的话，当前的操作将被取消。</p> <p>Level Adjust（液位调整）：调节流量计以匹配当前渠内的压头（或者说液位贡献流量）。</p> <p>Run/Stop（运行/停止）：运行（或者继续）一个程序。停止一个当前运行着的程序。</p> |
| 10 | 数字键盘 | 数字键位于功能键的下方。它包括 0~9 各个数字、一个 +/- 键以及一个小数点键。 |
| 11 | 电源开/关 | 用 ON（开）和 OFF（关）键来打开/关闭流量计的电源。 |

1.2.1 电源指示器灯

当装置打开时，位于 ON（开）键旁边的绿灯将会闪烁。这并不表明程序正在运行，而是表明装置已经通电。因为在有些情况下（电池操作或者节流模式下），显示屏将自动关闭以实

现节电。

参阅第 117 页的“屏幕保护模式”以获得关于电池操作和屏幕保护的功能。



安装

危险

手册的下面部分包含有以“警告”、“小心”以及“注意”等形式标记的信息，它们需要引起特别注意。仔细地阅读并遵循这些操作以避免人身伤害和对仪器的损坏。只有具有此类资质的人员才能从事本手册该部分所描述的安装/维护任务。

第 2 部分 控制器安装

危险

本仪器应当由具有资质的技术人员来进行安装，以确保符合所有的电气法规。

在箱体左侧有用于扩展设备的带盖的、防水的接头。水平传感器输入和附件则位于箱体的右侧。

在箱体后上方有一个凹进的匣子，用来安装流量计的电源。

2.1 仪器拆箱

将 950 型流量计从其运输包装箱中取出，并查看是否存在有损坏。如果有缺失或者损坏的情况，请联络哈希（Hach）公司客户服务部门，电话号码为：1-800-227-4224。

2.2 选择合适的地点

您的流量计测定的准确度很大程度上取决于您的监测点是否合适。选择具有标准流量和最小紊流的地点。紊流会使流体的平均流速难以测定。阻塞、竖流、管道弯曲以及弯头等都会造成紊流，并影响您测定的准确度。表 1 包含了防止紊流的一些建议。

表 1 防止紊流的一些建议

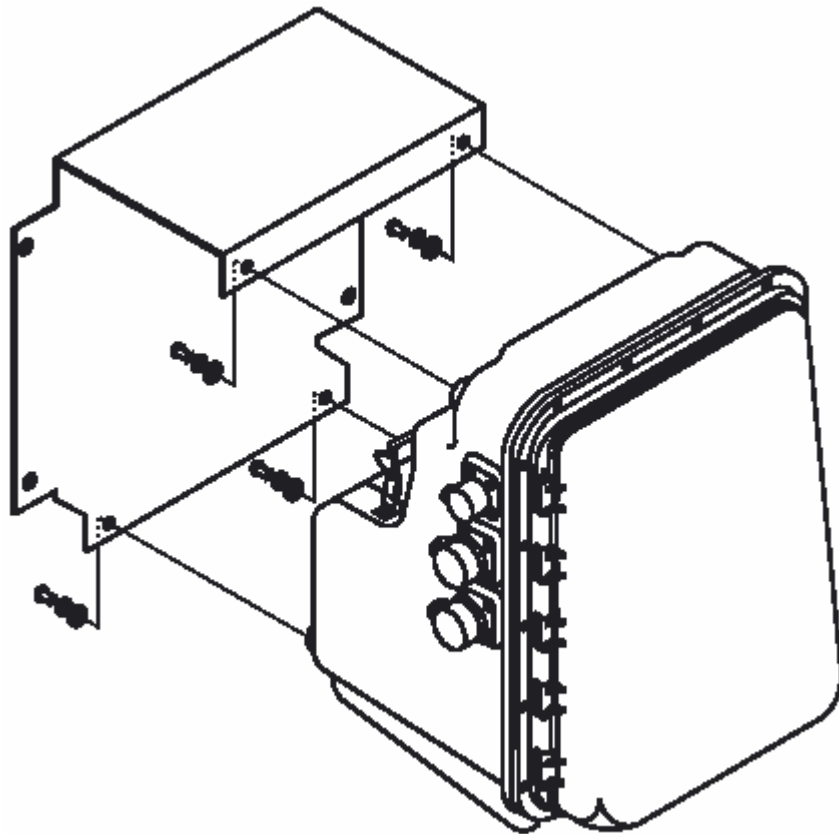
| 现场条件 | 建议对策 |
|--------------|------------------------|
| 落水口 | 将传感器放在至少 10 倍于落水口上游的位置 |
| 在通道板上有竖流现象 | 将传感器放在至少 10 倍于竖流上游的位置 |
| | 将传感器放在至少 10 倍于竖流下游的位置 |
| 弯头、急弯和“Y”型连接 | 将传感器放在至少 10 倍于障碍物上游的位置 |
| | 将传感器放在至少 10 倍于障碍物下游的位置 |

2.3 安装参数

2.3.1 墙壁安装（可选）

墙壁安装 950 型流量计要求有可选的墙壁安装支架（部件号：2743）。这个支架提供了稳定、牢固的流量计安装，并提供了当装置被安装时取下电源的空间。用四个 1/4-20 螺钉（仪器配的）于箱体背面的四个螺纹插孔，将流量计连接好（参阅图 2）。

图 2 墙壁安装支架



2.3.2 悬浮支架安装（可选的）

使用可选的悬浮支架（部件号：2889）将流量计悬浮于一个人孔或者类似的场所。悬浮支架具有两个系留的 1/4 英寸不锈钢安装螺钉与流量计背面两个螺纹插孔相连。

在支架顶部也提供有一个不锈钢夹子，用于安装到仪器支撑架子（5713000）或者类似的支撑架上。

当将流量计悬浮时，悬浮支架仅仅利用顶部的两个螺纹安装插孔外，而底部的两个是不用的。不要使用底部插孔来悬浮任何其它额外的设备。插孔的设计是仅用于支撑 950 型流量计的重量，而不足以支持其它额外的重量。

2.3.3 人孔横档悬架（可选的）

人孔横档悬架（部件号：3533）是一种利用人孔梯级横档来悬挂 950 型流量计的非常方便的方法。它是由 304 不锈钢所制造的，这使得暂时的安装会象永久安装同样地坚固。

人孔横档悬架具有两个系留的翼形螺钉，用来将支架固定到 950 型流量计顶部的两个螺纹插孔中。人孔横档悬架也有一个带弹簧的手柄，用于将悬架固定到 1-3/4 英寸（4.4 cm）直径的横档上。

当悬挂流量计时，人孔横档悬架仅仅利用顶部的两个螺纹安装插孔外，而底部的两个是不用的。不要使用底部插孔来悬浮任何其它额外的设备。插孔的设计是仅用于支撑 950 型流量计的重量，而不足以支持其它额外的重量（如图 3）。

图 3 人孔横档悬架



| | |
|------------|---------------|
| 1. 置于梯级横档上 | 2. 连接底部插孔到流量计 |
|------------|---------------|

2.4 安装电源

950 型流量计的设计是可使用制造商提供的 12 V 直流电池组，或者是使用交流电源转换器。

1. 将电源置于流量计的背面（如图 4）。
2. 拿出两个橡胶的压紧夹子，在电源的两端都放上夹子。
3. 连接电源接头到箱体顶部左侧标着 12 V dc 直流电的端口。

图 4 电源与界面连接



| | | |
|-----------|------------------|----------|
| 1. 电源 | 3. 12 V dc 直流电接口 | 5. 采样器端口 |
| 2. 橡胶压紧夹子 | 4. RS232 端口 | |

2.5 界面接头描述

注意：所有界面插座都带有压紧盖帽。这些盖帽是设计来保护接头的针免受玷污和受潮，在不用的时候应当放回到各个插座上。

界面连接端口位于流量计箱体的左侧。950 型流量计标准配置为三个界面接头。

12 V dc 直流电

RS232（品行通讯接口）——（参阅第 68 页上的第 6.1 节以获得关于连接和编程的详情）。

采样器（自动液体采样器控制）

此外，流量计可以与各种可选的外围设备相连接：

- 雨量计 (第 54 页上的第 5.1 节)
- 调制解调器 (第 69 页上的第 6.2.1 节)
- pH 计 (第 55 页上的第 5.2 节)
- 模拟输入 (第 82 页上的第 6.3.2 节)
- ORP (氧化还原电极电位) 计 (第 57 页上的第 5.3 节)
- 报警继电器 (第 84 页上的第 6.4.1 节)
- 溶解氧 (第 59 页上的第 5.4 节)
- 4~20 mA 电流回路 (第 78 页上的第 6.3.1 节)
- 电导率 (第 62 页上的第 5.5 节)

可以连接一个或者最多三个传感器的组合到 950 型流量计，这取决于系统的构型。

- 俯视式超声传感器 (第 34 页上的第 4.1 节)
- 管内超声传感器 (第 36 页上的第 4.2 节)
- 浸入式面积/速率传感器 (第 41 页上的第 4.3 节)
- 速率传感器 (第 44 页上的第 4.4 节)
- 浸入式压力传感器 (第 46 页上的第 4.5 节)
- 鼓泡器或者面积/速率鼓泡器 (第 49 页上的第 4.6 节)

2.6 12 V dc 直流电连接

这个接头用于对流量计供电。电源包括一个电池（镍-镉电池或者铅酸电池）、一个交流电块、或者一个外部电源，例如深循环型船用电池或者是车辆上的点烟器连接。参阅第 144 页上的“[电池和充电器](#)”以获得更多信息。

虽然 950 型流量计在任何连接有 12 V dc 直流电源的情况下都能工作，仪器当检测到输入小于 14.2 V dc 直流电时假设为电池供电，而当检测到输入大于 14.2 V dc 直流电时假设为交流电转换器供电。

表 2 12 V dc 直流电插针分配

| 针 | 信号描述 |
|---|---------------------|
| A | 接地 |
| B | 12~17 V dc 直流电，未经校准 |

2.7 采样器

2.7.1 采样器连接

采样器连接插座用于连接废水采样器到 950 型流量计。

表 3 采样器接头插针分配

| 针 | 信号描述 | 导线颜色 | 目的 | 标称值 |
|---|-----------------------|------|--|--|
| A | 12 V dc 直流电 (仅为输入) | 橙色 | 针 A 可以为外部设备供电, 最大 500 mA 负载。针 B 提供接地线, 用于与接头上其它信号相连接。 | 12 V dc 直流电(带 电池)~17 V dc 脉 冲(带交流电块), 最大 500 mA |
| B | 接地 | 棕色 | | |
| C | 流量+输出 | 黄色 | 与针 B 一起, 用于给采样器一个信号: 在 500 ms 脉冲累积的预先设定好的流量。 | 12 V dc 直流电(带 电池)~17 V dc 脉 冲(带交流电块) |
| D | 采样器启动 | 黑色 | 用于当达到设定条件时“唤醒”废水采样器, 使其开始采样程序。按照第 118 页上的“设定点采样”进行流量计的配置。 与针 B 一起使用, 这根线通常允许为漂浮着, 在整个设定条件成立的条件开关都是通向接地的(通过晶体管)。 | 24 V dc 直流电(最 大), 100 mA(最大) |
| E | 事件输入 | 红色 | 从废水采样器接收, 并表明样品已经采集。下载后“Sample Taken(样品已经采集)”信息将会在显示在数据打印输出上。 | N/A (不可用) |
| F | 瓶号输入 | 绿色 | 从废水采样器接收, 与事件输入信号联系在一起使用。它说明了流量计采样时使用的是哪一个瓶。下载后“Sample Times and Dates(采样时间和日期)”信息将会在显示在数据打印输出上。 | N/A (不可用) |

采样器连接要求的电缆

- 多用途半电缆组件，10 英尺 (3.0 m)，一端为 6 针接头，另一端为镀锡导线 (部件号：941)，或者
- 多用途全电缆组件，10 英尺 (3.0 m)，两端均为 6 针接头 (部件号：940)
- 25 英尺长 (7.6 m) 长电缆，也可定制长度。

2.7.2 采样器编程设置

1. 从主菜单上，选择 **SETUP(设置)>MODIFY SELECTED ITEMS(修改所选项)**。
2. 用向上和向下箭头键向下滚屏，高亮显示“**SAMPLER PACING(采样步长)**”。按 **SELECT(选择)** 以继续。
3. 用 **CHANGE CHOICE(更改选项)** 软键启用采样器步长。按 **ACCEPT(接受)** 以继续。
4. 用数字键和 **CHANGE UNITS(更改单位)** 软键来更改单位。950 型流量计将每次当所指定的流量达到时就输出一个 12 V dc 的直流脉冲。
5. 按 **ACCEPT(接受)** 键。

第 3 部分 基本的编程设置

3.1 流量计的首次通电

在接通了电源后，流量计进行完整的自检，并显示出本仪器上次关机时的菜单。主菜单是所有编程设置操作的起始点。主菜单提供了四种选项：

- Setup（设置）——基本编程设置
- Status（状态）——列出所有当前测定的读数
- Display Data（显示数据）——显示出所存储的数据的图形或者表格（参阅第 103 页上的“显示数据”）。
- Options（选项）——高级编程

不管当前显示的是什么菜单，按主菜单（Main Menu）功能键将唤出主菜单界面。

Setup（设置）和 Options（选项）功能引导用户进入子菜单，以配置流量计的基本和高级功能。参阅第 99 页上的“950 型流量计基本编程设置”。Display Data（显示数据）和 Status（状态）则引导用户进入子菜单，仅仅是提供信息。按 Status（状态）软键以显示任何启用记录（流量、pH 值、温度等）的任何数据。

| | | | |
|------------------------|--|--------------|--|
| 11:00 AM 21 - APR - 01 | | * Main Menu* | |
| DISPLAY DATA | | SETUP | |
| OPTIONS | | STATUS | |
| READY TO START | | | |

3.2 基本的编程设置

注意：要在基本编程设置后对程序条目进行更改，按 MAIN MENU (主菜单) 键，然后，选择 SETUP > MODIFY SELECTED ITEMS (设置>更改所选项)。用向上和向下方向软键高亮显示程序条目。

基本的编程设置在仪器安装后是必须完整地执行的。参阅第 99 页上的“950 型流量计基本编程设置”以获得更多信息。

基本的编程设置将修改所有项目：流量单位、主设备、程序锁、采样器步长、场地编号、速率方向、速率单位、速率中止/速率默认值。

注意：速率功能仅当使用 950 型面积/速率流量计时才会显示。

第 1 步——设置

- 1-A. 从主菜单 (Main Menu) 中按 **SETUP** (设置)，使 950 型流量计处于待用状态。
- 1-B. 按 **MODIFY ALL ITEMS** (修改所有项)，并按 **ACCEPT** (接受) 来开始设置流量单位。



第 2 步——流量单位

注意：可以在采样器步长设置部分选择不同的流量单位 (参阅第 31 页上的“采样器步长”)。

- 2-A. 从 **MODIFY ALL ITEMS** (修改所有项) 界面，用向上 (UP) 和向下 (DOWN) 方向键高亮显示流量单位。按 **SELECT** (选择) 软键继续。
- 2-B. 按 **CHANGE CHOICE** (更改选项) 在流量单位各选项之间循环浏览。参阅表 4 获得流量单位的选项。流量单位将被用于任何显示或者记录流量读数的场合。
- 2-C. 当所希望的选项正好显示时，按 **ACCEPT** (接受) 以继续，并设定流量单位。

| 11:00 AM 21 - APR - 01 | | FLOW UNITS |
|--------------------------|-------------------|--------------------------------|
| ACCEPT | FLOW UNITS mdg | CHANGE CHOICE CANCEL |
| SELECT APPROPRIATE UNITS | | |

表 4 流量单位选项

| 缩写 | 流量单位 | 缩写 | 流量单位 |
|-----|---------------------------|-----|---------|
| gps | 每秒加仑 | cfs | 每秒立方英尺 |
| gpm | 每分钟加仑 | cfm | 每分钟立方英尺 |
| gph | 每小时加仑 | cfh | 每小时立方英尺 |
| lps | 每秒升 | cfd | 每天立方英尺 |
| lpm | 每分钟升 | cms | 每秒立方米 |
| lph | 每小时升 | cmm | 每分钟立方米 |
| mgd | 每天兆 (10 ⁶) 加仑 | cmh | 每小时立方米 |
| afd | 每天英亩英尺 | cmd | 每天立方英尺 |

第 3 步——液位单位

- 3-A. 接着，流量计将显示液位单位界面。
- 3-B. 选择要使用的液位读数显示的单位（表 5）。测量的液位单位被用于任何液位读数显示和记录的场合。
- 3-C. 按 **CHANGE CHOICE**（更改选项）在液位单位各选项之间循环浏览。按 **ACCEPT**（接受）继续，进入主设备设置。

表 5 液位单位选项

| 缩写 | 液位单位 |
|-----|------|
| in. | 英寸 |
| Ft | 英尺 |

| 缩写 | 液位单位 |
|----|------|
| cm | 厘米 |
| M | 米 |

第 4 步——主设备

注意：选择合适的主设备对于正确进行流速计算是非常重要的。

- 4-A. 接下来，流量计将显示主设备 (Primary Device) 界面。
- 4-B. 选择所希望的主设备，输入该主设备所对应的计算方法、形状和管道直径。
- 4-C. 按 **CHANGE CHOICE** (更改选项)，在主设备各选项之间循环浏览 (参见表 6、表 7、表 8 和表 9)。显示的分别为尺寸及详情。按 **ACCEPT** (接受) 继续，进入程序锁定设定。

| 11:00 AM 21 - APR - 01 | | PRIMARY DEVICE |
|------------------------|-------------------------|------------------|
| ACCEPT | PRIMARY DEVICE: WEIR | CHANGE CHOICE |
| SELECT PRIMARY DEVICE | | |

表 6 主设备选项

| 主设备 | 描述 |
|----------------------------|---|
| None (无) ——仅为液位 | 没有安装主设备，仅进行液位测定。 |
| Weir (堰) | 复合型、Cipolletti 型、收缩矩形型、非收缩矩形型、TheI-Mar 型、V 型槽型 (22.5~120 °)、复合 V 型槽型 (见表 7) |
| Flume (槽) | Parshall (巴歇尔氏) 型、梯形槽、H 型槽、HL 型槽、HS 型槽、Leopold-Lagco 型、Palmer Bowlus 型 (见表 8) |
| Nozzle (管口) | 加州型管 |
| Power Equation (动力方程) | 输入变量 K_1 、 K_2 、 n_1 和 n_2 : $Q=K_1 H^{n_1}+K_2 H^{n_2}$ K_1 (0~9999.99) , K_2 (+/-0~9999.99) , n_1 和 n_2 (1~9.99) |
| Head vs. Flow | 输入最多两张表的最多 100 个用户自定义的压头和流量点。 |

| 主设备 | 描述 |
|----------------------------|---|
| (压头和流量) | 压头：0~99.99 英尺或者厘米；流量：0~99999.99，任意单位 |
| Manning Equation (满宁方程) | 矩形渠、U形渠或者圆形渠 输入管的直径、斜率或者粗糙度系数。管的直径：4~240 英寸或者 101~6096 cm 百分斜率：0.001~1.00 [百分之一单位=0.01 斜率]，示例：每 100 m 下降 1 m=0.01 斜率。 满宁粗糙度 |
| Area Velocity (面积速率) | 圆管：输入管的直径 4~240 英寸 (10~610 cm) 矩形方渠：输入宽度 4~999.99 英寸 (10~2540 cm) 梯形渠：输入渠底部和顶部的宽度以及渠深，所有值的范围为：4~999.99 英寸 (10~2540 cm) U形渠：输入渠宽 4~999.99 英寸 (10~2540 cm) |

表 7 堰选项

| 堰 | 描述 |
|--------------|--|
| Cipolletti 型 | 顶部宽为英寸或者厘米 (1~960 英寸，或 2.54~2438 厘米) |
| 收缩矩形型 | 顶部宽为英寸或者厘米 (1~960 英寸，或 2.54~2438 厘米) |
| 非收缩矩形型 | 顶部宽为英寸或者厘米 (1~960 英寸，或 2.54~2438 厘米) |
| TheI-Mar 型 | 尺寸单位为英寸 (6、8、10、12 或者 15 英寸) |
| V 型槽型 | 槽的角度 (22.5~120°) |
| 复合 V 型槽型 | 槽的角度 (22.5~120°)，槽深单位为英寸，矩形宽为英寸 (0~120 英寸或者 0~304 厘米)，收缩型或者非收缩型。 |

表 8 槽选项

| 槽 | 描述 |
|-------------------|--|
| Parshall (巴歇尔氏) 型 | 槽的尺寸单位为英寸 (1, 2, 3, 6, 12, 18, 24, 30, 36, 48, 60, 72, 84, 108, 120 或者 144 英寸) |

| 槽 | 描述 |
|-----------------|---|
| 梯形槽 | 槽的尺寸 (60 ° S、60 ° L、60 ° XL、45 ° 12'') |
| H 型槽 | 槽的尺寸单位为英尺 (0.5 , 0.75 , 1.0 , 1.5 , 2.0 , 3.0 或 4.5 英尺) |
| HL 型槽 | 槽的尺寸单位为英尺 , 3.5'、4.0' |
| HS 型槽 | 槽的尺寸单位为英尺 (0.4、0.6、0.8 或者 1.0 英尺) |
| Leopold-Lagco 型 | 槽的尺寸单位为英寸 (4 , 6 , 8 , 10 , 12 , 15 , 18 , 20 , 21 , 24 , 27 , 30 , 36 , 42 , 48 , 54 , 60 , 66 或者 72 英寸) |
| Palmer Bowlus 型 | 槽的尺寸单位为英寸 (4 , 6 , 8 , 10 , 12 , 15 , 18 , 21 , 24 , 27 , 30 , 36 , 42 , 48 , 60 或者 72 英寸) |

表 9 其它的主设备

| 设备或方程 | 描述 |
|----------------------------------|---|
| 液位 vs. 面积表 (提供两张液位 vs. 面积表) | 输入最多两张最大包括 99 个用户自定义的液位 vs. 面积点 ; 液位 : 0~999.9 英尺、英寸、米或者厘米 面积 : 1~99999.99 英尺 ² 、英寸 ² 、米 ² 或者厘米 ² |
| 管口 | 输入管口的直径 |

第 5 步——程序锁定

程序锁定 (Program Lock) 提供保护性密码, 以避免未经授权的个人不当操作键盘和/或防止通过 RS232 或调制解调器非法访问。当启用时, 屏幕上将要求输入一个密码。程序锁定的密码出厂时已设为 9500, 不能够更改。

- 5-A. 接着, 流量计将显示程序锁定 (Program Lock) 界面。
- 5-B. 使用 **CHANGE CHOICE** (更改选项) 软键来启用/停用程序锁定功能。按 **ACCEPT** (接受) 继续, 进入采样器步长设定。

第 6 步——采样器步长

- 6-A. 接着，流量计将显示采样器步长（Sampler Pacing）界面。
- 6-B. 使用 **CHANGE CHOICE**（更改选项）软键来启用/停用采样器步长功能。参阅表 10 以获得采样器步长的流量单位选择。
- 6-C. 按 **ACCEPT**（接受）继续，进入场地编号设定。

表 10 流量单位选项

| 缩写 | 体积 |
|----------------|-------|
| Gal | 加仑 |
| ltr | 升 |
| m ³ | 立方米 |
| Af | 英亩-英尺 |
| cf | 立方英尺 |

第 7 步——场地编号

注意：可以通过 InSight® 软件和 RS232 连接来编辑文本型场地编号。 创建一个 1~8 位数字组成的场地识别编号。场地编号 (Site ID) 将显示在所有的数据输出上。这个功能当用一台流量计来监测多个场地是很有用的，或者如果要采集多台流量计的数据读数。

- 8-A. 接着，流量计将显示场地编号（Site ID）界面。
- 8-B. 使用数字键盘来输入场地编号。
- 8-C. 按 **ACCEPT**（接受）继续，进入总流量单位设定。

第 8 步——总流量单位

- 9-A. 接着，流量计将显示总流量单位（Total Flow Units）界面。

- 9-B. 用 **CHANGE CHOICE** (更改选项) 软键来设置总流量单位 (gal, ltr, m³, af, cf)。测定的总流量单位在任何显示或记录总流量单位时被使用。
- 9-C. 按 **ACCEPT** (接受) 键继续, 进入速率方向设定。

第 9 步——速率方向 (仅当记录速率时)

- 9-A. 接着, 流量计将显示速率方向 (Velocity Direction) 界面。
- 9-B. 用 **CHANGE CHOICE** (更改选项) 软键设定速率方向。

速率方向功能适合一系列难以用其它方法正确测定速率的一系列难点场所 (逆流、顺流以及恒正的)。参见速率专用传感器说明书 (部件号: 88006-89) 以获得更多信息。

- 9-C. 按 **ACCEPT** (接受) 键继续, 进入到速率单位设置设定。
- 9-D. 用 **CHANGE CHOICE** (更改选项) 软键设定速率单位 (fps、mS)。
- 9-E. 从屏幕上读取速率截止点告警信息。按任意键继续。
- 9-F. 用数字键盘输入速率截止点。按 **ACCEPT** (接受) 以继续。
- 9-G. 用数字键盘输入速率默认值。按 **ACCEPT** (接受) 以终止基本编程设置。

注意: 速率截止点用于低速率和低颗粒物浓度的情况, 如果速率不能够被测定的话。

例 1:

速率截止点=0.20 fps (每秒英尺), 速率默认值=0 fps (每秒英尺)

如果速率下降到低于 0.20 fps (每秒英尺), 流量计将会保存一个为 0 fps 的速率值, 直到速率上升到高于 0.20 fps (每秒英尺)。

例 2:

速率截止点=0.20 fps (每秒英尺), 速率默认值=0.20 fps (每秒英尺)

如果速率下降到低于 0.20 fps (每秒英尺), 流量计将会保存一个为 0.20 fps 的速率值, 直到速率上升到高于 0.20 fps (每秒英尺)。

3.3 开始和结束程序

注意：当选择了 STAT FROM BEGINNING (从头开始), 所有存储的数据将从存储器中清除。当保存所记录的数据, 确信数据已下载到 DTU (数据传输设备) 或者个人计算机中。如果程序已完成, 记录器只有从头重新开始 (这将清除所有记录的数据)

当基本编程设置完成时, “运行”(或执行) 程序选择。按 “**RUN/STOP(运行/停止)**” 键以运行一个程序, 继续一个当前处于暂停状态的程序, 或者停止一个程序。

如果一个程序已经挂起 (在其停止时没有对程序设置进行任何更改), 按 **RUN(运行)** 键。选择继续以前运行的程序 (保留所有存储的数据) 或者从头开始 (清除所有存储的数据)。

| 状态 | 描述 |
|-------------------|---|
| 程序正在运行 | |
| | 数据记录, 4~20 mA 输出, 采样器控制以及报警器检查处于活动状态。 |
| 程序被挂起 | |
| | 记录停止, 直到程序重新开始。重起时, 它从最近一次记录的值继续。 |
| | 4~20 mA 输出保持不变 |
| | 采样器控制暂停 |
| | 报警器检查暂停 |
| 程序完成或者准备开始 | |
| | 没有数据记录 |
| | 4~20 mA 输出停留在最近的值上 |
| | 没有采样器接口 |
| | 没有报警器检查 |
| 程序完成 | |
| | 记录器关闭或者停电超过 3 小时或者数据记录存储器满了 (参阅 第 108 页上的数据记录) |

第 4 部分 传感器安装

单台 Sigma 950 流量计可能有一个或者多个下列传感器：

- 俯视式超声波传感器
- 浸入式面积/速率传感器
- 浸入式压力传感器
- 管内超声波传感器
- 速率专用 (Wafer) 传感器
- 鼓泡器

4.1 俯视式超声波传感器

4.1.1 俯视式超声波传感器连接

注意：使用裸露导线传感器和接线盒 (部件号 : 3658) 用于管道安装。Sigma 950 型流量计使用 50 kHz 或者 75 kHz 俯视式超声波传感器。超声波传感器插座位于流量计的左侧，带有超声波标识。接头是键入的，只能键朝上插入。

表 11 俯视式超声波传感器接头针分配

| 针 | 信号描述 | 导线颜色 |
|---|---------|------|
| A | 温度 (+) | 红色 |
| B | 温度 (-) | 黑色 |
| C | 超声波 (+) | 屏蔽 |
| D | 超声波 (-) | 透明 |

注意：切断或者接合传感器电缆可能会引起仪器失灵，导致保证期失效。远程超声波连接仪器提供有一个出厂时设置好的远程超声明波选件 (部件号 : 3170)，这使得超声波传感器电缆得以延长 (如图 5)。

4.1.2 俯视式超声波传感器编程设置

俯视式超声波传感器不要求进行特定的编程，除非有超过一个传感器选项被连接于流量计。当超过一个传感器选项被连

接时：

1. 从主菜单 (Main Menu) 中，选择 **OPTIONS>LEVEL SENSOR** (选项>液位传感器)。

用 **CHANGE CHOICE** (更改选项) 软键选择超声波 (Ultra-Sonic)，然后按 **ACCEPT** (接受) 软键。

图 5 远程超声波传感器选项



| | | |
|--|-----------------------|----------------------|
| 1. 外壳 13.97 × 22.86 × 4.0 cm (5.5 × 9.0 × 4.0 英寸) | 3. 到流量计 | 5. 电缆 (部件号: 2716) |
| 2. 客户自备的 950 型流量计的连接导线 | 4. 电缆 (部件号: SE818) | 6. 超声波传感器 |

4.1.3 俯视式超声波传感器校准

通过下列两种方法之一对当前水的液位进行校准：液体深度或者传感器高度。也可以设定一个不可见的范围，使得传感器忽视传感器和水面之间任何障碍物的反射，例如：梯级横档、通道侧壁等。每种方法都有其优缺点，选择合适的方法将取决于现场的具体情形。在一个新的场所每次安装传感器，都要校准超声波传感器。

4.1.3.1 液体深度

注意：重新安装流量计时一定要重新检查液位校准。

这个方法要求通道中由于流体所引起的液体深度。在圆管中，整个厚度典型地取决于流量。在堰中，只有由于流体所引起的溢过堰板的深度。许多槽都有特定的要求，参阅第 121 页上的“与主设备联合工作”。液位深度校准主要用于下列场合：

- 当安装 950 型流量计（通道不是干的）时水是流动的，此时对于液位深度的物理测定的主设备是可以进入的。
1. 从主菜单(Main Menu)中 ,选择 **OPTIONS > ADVANCED OPTIONS > CALIBRATION > ULTRASONIC SENSOR**（选项 > 高级选项 > 校准 > 超声传感器）。
 2. 使用 **UP**（向上）和 **DOWN**（向下）软键，选择 **Calibrate U-Sonic**（校准 U-超声波传感器）。
 3. 用 **CHANGE CHOICE**（更改类型）软键，选择 **Standard**（标准的）作为超声波传感器的类型。按 **ACCEPT**（接受）来继续。

温度时间常数

声波在空气中的时间是根据空气的温度而变化的。超声波传感器配有温度补偿器，有助于消除正常场地条件下温度变化的影响。在校准之前，传感器必须等于现场的环境温度才能得到最优的结果。因此，制造商也推荐传感器加罩以避免阳光的直射。

4. 输入传感器现场的环境空气温度。为了得到最优的结果，留出足够的时间（100 分钟）以确保传感器处于与周围环境空气温度相平衡的温度下。按 **ACCEPT**（接受）以继续。
5. 选择液体深度（Liquid Depth）法，并输入新的液位。
6. 进行液体深度的物理测量，并输入值。
7. 完成后按 **ACCEPT**（接受）键。

4.1.3.2 传感器高度

本方法要求您输入超声波传感器面和主设备零值流量点之间的距离。主设备的零值流量点是流量停止的液位。在一个圆管中,零值流量点典型地为管的倒转面或者底部。在一个 V 形槽堰中,零值流量点发生在堰后的液体与 V 形底部的液位相平时(在堰板后面仍然有液体,但是它不是由于流量所引起的)。传感器高度校准一般是用于难以进入主装置的情况(例如人孔中受限空间的进入),或者是在流量计安装过程中没有液体流动的情况。

1. 从主菜单(Main Menu)中,选择 **OPTIONS > ADVANCED OPTIONS > CALIBRATION > ULTRASONIC SENSOR** (选项 > 高级选项 > 校准 > 超声波传感器)。
2. 使用 **UP** (向上) 和 **DOWN** (向下) 软键,选择 Calibrate U-Sonic (校准 U-超声波传感器)。
3. 用 **CHANGE CHOICE** (更改类型) 软键,选择 Standard (标准的)作为超声波传感器的类型。按 **ACCEPT**(接受) 来继续。
4. 输入传感器现场的环境空气温度。为了得到最优的结果,留出足够的时间(100 分钟)以确保传感器处于与周围环境空气温度相平衡的温度下。按 **ACCEPT**(接受)以继续。
5. 选择传感器高度 (Sensor Height) 法,并输入新的液位。
6. 输入从传感器面到主设备零值流量点之间的距离。
7. 完成后按 **ACCEPT** (接受) 键。

4.1.3.3 设定不可见范围

1. 从主菜单(Main Menu)中,选择 **OPTIONS > ADVANCED OPTIONS > CALIBRATION > ULTRASONIC SENSOR** (选项 > 高级选项 > 校准 > 超声波传感器)。
2. 使用 **UP** (向上) 和 **DOWN** (向下) 软键,选择 Invisible Range (不可见范围)。
3. 用数字键来输入不可见范围末端的距离。
4. 用 **CHANGE UNITS** (更改单位) 软键,选择英寸或者厘米。距离必须大于 75 kHz 传感器的最小死区 25.4 cm (10 英寸),对于 50 kHz 传感器则为 38.1 cm (15 英寸)。
5. 完成后按 **ACCEPT** (接受) 键。

4.2 管内超声波传感器

管内超声波传感器用于需要在管端附近进行液位测量的管内场合。传感器将读取液位值，直到液体从传感器箱的底部冒起。

4.2.1 管内超声波传感器连接

表 12 管内超声波传感器接头针分配

| 针 | 信号描述 | 导线颜色 |
|---|---------|------|
| A | 温度 (+) | 红色 |
| B | 温度 (-) | 黑色 |
| C | 超声波 (+) | 屏蔽 |
| D | 超声波 (-) | 透明 |

4.2.2 管内超声波传感器编程设置

管内超声波传感器不要求操作者编程设置，除非有不止一台传感器选项被连接于 950 型流量计。当不止一台传感器选项被连接时：

1. 从主菜单 (Main Menu) 中，选择 **OPTIONS > LEVEL SENSOR (选项 > 液位传感器)**。
2. 用 **CHANGE CHOICE(更改类型)** 软键，选择 Ultra-Sonic Sensor (超声波传感器)，然后按 **ACCEPT (接受)**。

4.2.3 波束宽度

从管内传感器底部发出的声波的窄波束以一个 $\pm 12^\circ$ (-10 dB) 的角自传感器向外传播。这意味着如果传感器被安装到距离狭窄的渠道上面太高，波束到达渠道底部时就会太宽了。这可能会引起来自渠道壁侧的错误的回声。

4.2.4 校准管内超声波传感器

每次在一个新场所安装了传感器后，都要校准管内传感器。通过两种方法之一对管内进行校准：液体深度或者传感器高度。每种方法都有其本身的优缺点。液体深度校准是推荐的校准方法，而传感器高度方法则仅仅是当液体深度校准不是可选项时才被使用。可以设定一个不可见的范围，使得传感器忽视传感器和水体表面之间任何障碍物的反射，例如：梯级横档、通道侧壁等。

1. 从主菜单(Main Menu)中 ,选择 **OPTIONS > ADVANCED OPTIONS** (选项 > 高级选项)。
2. 使用 **UP** (向上) 和 **DOWN** (向下) 软键，高亮显示 **Calibration** (校准)。按 **SELECT** (选择)。
3. 使用 **UP** (向上) 和 **DOWN** (向下) 软键，高亮显示 **Ultra-Sonic Sensor** (超声波传感器)。按 **SELECT** (选择) 继续。
4. 高亮显示 **Calibrate Ultra-Sonic Sensor** (校准超声波传感器)，然后按 **SELECT** (选择)。
5. 选择超声波传感器的类型 (管内)，使用 **CHANGE CHOICE** (更改选项) 软键。
6. 按 **ACCEPT** (选项) 以继续。
7. 输入传感器所在场所的环境空气温度。为了得到最佳的结果，要留出足够的时间 (100 分钟) 以确保传感器是处于与周围环境温度相平衡的温度。

声波在空气中的传播速度是随着空气的温度而变化的。超声波传感器配有温度补偿功能以处于消除正常场地条件下温度变化的影响。

8. 按 **ACCEPT** (接受) 以继续。

液体深度

液体深度 (Liquid Depth) 方法要求通道中由于流体所引起的液位或者深度。液体深度校准是管内超声波传感器的推荐校准方法。

从上面第 8 步开始：

1. 选择液体深度 (Liquid Depth) 方法。
2. 进行液体深度 (压头) 的物理测量，并输入值。

3. 当完成时按 ACCEPT (接受) 键。

传感器高度

传感器高度 (Sensor Height) 校准通常用于难以进入主设备的情形 (例中人孔中的受限空间) 或者在流量计安装过程中没有液体流动的时候。本校准方法要求对传感器箱内部死区进行补偿。测定的不确定度对于 $\pm 30\text{ cm}$ (± 1 英尺) 增大到 1.07 cm (0.035 英尺) 的距离校准点的液位变化。

仅当液体深度方法不可选时才能使用本方法。

从上面第 8 步开始：

1. 测定从传感器底部到零值流量点之间的距离。将测得的距离加上 18 cm (7.09 英寸) 以得到管内传感器的总零值流量距离。参阅第 40 页上的图 6。
2. 选择传感器高度 (Sensor Height) 校准方法, 从第 1 步输入总零值流量距离。
3. 当完成时按 ACCEPT (接受) 键。

设定不可见范围

注意：当编程设置不可见范围时，必须在所希望到范围上加上 18 cm (7.09 英寸) 以补偿传感器反射器与传感器箱体底部之间的内部死区的距离。

950 型流量计配有不可见范围功能以避免来自通道壁顶、梯级横档、搁板等的错误回声。为流量计定义一个用户所选定的不可见的范围。不要扩展不可见范围到达到或与最大期望液位相重合的液位值。在不可见范围和最大期望水平之间保持一个至少 5 cm (2 英寸) 的距离。只有在不可见范围之外的物体才能够被检测。

图 6 管内传感器侧视图



| | |
|---|------------------------------|
| A. 到反射障碍的最小距离 (2 m (82 英寸)) | D. 超声波传感器 |
| B. 来自传感器的距离 (范围: 0~4.08 米 (13.4 英尺)) | E. 内部死区 (18 cm (7.09 英寸)) |
| C. 45°变流装置 | |

1. 从主菜单(Main Menu)中 ,选择 **OPTIONS > ADVANCED OPTIONS > CALIBRATION > ULTRASONIC SENSOR** (选项 > 高级选项 > 校准 > 超声波传感器)。
2. 使用 **UP** (向上)和 **DOWN** (向下)软键 ,选择 Invisible Range (不可见范围)。按 **SELECT** (选择) 键继续。
3. 用数字键来输入不可见范围末端的距离。
4. 用 **CHANGE UNITS** (更改单位) 软键 , 选择英寸或者厘米。完成后按 **ACCEPT** (接受) 键。

4.3 浸入式面积/速率传感器

浸入式面积/速率传感器可以同时测定液位和速率。

4.3.1 裸露导线传感器电缆

裸露导线传感器电缆用于那些电缆是在导流管中使用的场合。当使用了导流管时, 推荐导流管尺寸为 1 英寸或者更大。

4.3.2 接线盒连接流程

用接线盒 (部件号 : 4730) 来连接裸露导线到流量计。这个接线盒是传感器导线和呼吸管的物理连接点。

参阅图 7 , 执行下列流程 :

1. 从接线盒上取下四个盖板螺钉、盖子和盖夹。松开盒子上电缆夹的六角螺母 , 使得传感器电缆能够插入。
2. 将传感器电缆插入盒中 , 并进行连接。参阅盒子内盖上的接线示意图 , 将每根导线连接到其对应的接线螺钉上 , 观察示意图上的导丝颜色。参见表 13。
3. 将电缆中的管连接到盒子的透明管上 , 后者已经连接到现

有的装置上。

4. 将电缆充分滑入或者滑出盒子，以创建导线和管子的小回路，使得压力能够调节，并拧紧电缆夹的六角螺母。
5. 小心对准盖夹（部件号：2101），重新用螺钉连接盖子和夹子到盒子。
6. 连接顶部干燥剂罐的管嘴和接线盒的铜管嘴之间的透明管。
7. 将接头末端的短电缆连接到流量计的“速率”接头。

图 7 接线盒探头和电缆连接



| | | |
|------------|------------------|-------------|
| 1. 连接到流量计 | 4. 夹子（部件号：2101） | 7. 连接传感器电缆线 |
| 2. 连接到干燥剂管 | 5. 插入管（部件号：4628） | |
| 3. 盖子 | 6. 连接到传感器电缆 | |

表 13 浸入式面积/速率传感器连接针分配

| 针 | 分配描述 | 导线颜色 |
|---|--------------|---------|
| A | +12 V dc 直流电 | 红色 |
| B | 接地 | 绿色 |
| C | 接收 (接地) | 黑白相间屏蔽线 |
| D | 接收 (+) | 黑白相间中线 |
| E | 变送器 (接地) | 黑色屏蔽线 |
| F | 变送器 (+) | 黑色中线 |
| G | 深度 (-) | 黑色 |
| H | 深度 (+) | 白色 |

4.3.3 浸入式面积/速率传感器编程设置

1. 如果流量计配有多个传感器，从主菜单 (Main Menu) 中，选择 **OPTIONS > LEVEL SENSOR** (选项 > 液位传感器)。
2. 使用 **CHANGE CHOICE** (更改选项) 软键，选择浸入式传感器，然后按 **ACCEPT** (接受) 键。
3. 从 **MAIN MENU** (主菜单)，选择 **SETUP > MODIFY SELECTED ITEMS** (设置 > 更改所选项)。
4. 用 **UP** (向上) 和 **DOWN** (向下) 软键，高亮显示 **Velocity Direction** (速率方向)。按 **SELECT** (选择) 继续。
5. 用 **CHANGE CHOICE** (更改选项) 软键设定速率方向 (逆流、顺流或者恒正)。
6. 按 **ACCEPT** (接受) 以继续。
7. 用 **UP** (向上) 和 **DOWN** (向下) 软键高亮显示 **Velocity Units** (速率单位)，按 **SELECT** (选择) 继续。
8. 用 **UP** (向上) 和 **DOWN** (向下) 软键，设定速率单位 (fps 或 m/s)，按 **ACCEPT** (接受) 键继续。
9. 用 **UP** (向上) 和 **DOWN** (向下) 软键，高亮显示 **Velocity Cutoff** (速率截止点)，按 **SELECT** (选择) 继续。
10. 读取速率截止点信息屏幕，按任意键继续。

11. 用数字键盘设置速率截止点，按 **ACCEPT** (接受) 键以继续。
12. 使用数字键盘设定速率默认值，按 **ACCEPT** (接受) 键。按 **RETURN** (返回) 键返回设置 (Setup) 菜单或者按 **Main Menu** (主菜单) 键以返回开始。

4.3.4 浸入式面积/速率传感器校准

注意：如果流量计的液位读数和独立的校验之间的差值是恒定的；不需要重新校准。

注意：重新安装流量计时必须要检查液位校准，然后才能进行校准(参见第 18 页上的表 1)

注意：虽然可能对低至 20 cm (6 英寸) 深度进行校准的话，推荐使用 20.3~23 cm (8~9 英寸) 以获得准确的结果。

制造商推荐下列情形下对浸入式面积/速率传感器进行校准：
传感器首次使用。

在流量计或者输入插座上安装了一个新的或者不同的传感器。

流量计和独立校验 (用一个量油计和尺子来进行测量) 液位读数之间的差值正在增大。

1. 从主菜单 (Main Menu) 中, 选择 **OPTIONS > ADVANCED OPTIONS > CALIBRATION > SUBMERGED PROBE** (选项 > 高级选项 > 校准 > 浸入式探头)。
2. 将传感器平放在桌面或者桌底 (带孔的板), 将其面朝向下表面 (表 8)。
3. 按任意键继续。
4. 将传感器面朝上放入桶内或者液体中。轻轻敲击以除去气泡。如果这些气泡没有被去除的话, 您会在校准中从传感器接收到错误的读数 (表 8)。
5. 将传感器面朝下, 放在水下至少 20 cm (6 英寸) 处。确保水面是平静的, 而传感器是稳定的。
6. 按任意键继续。
7. 测量从桶底到水面的深度, 用数字键盘输入该值 (图 8)。
8. 按 **ACCEPT** (接受) 键。

4.4 速率专用 (Wafer) 传感器

速率专用 (Wafer) 传感器是一个极低剖面速率传感器。它不测定液位, 因此通常用于与管内超声波传感器联合使用。速率专用传感器的流线外型使得可以在低流速条件下进行速率测定。当与液位传感器联合使用时, 流量可以计算出流量。

图 8 校准浸入式面积/速率传感器



4.4.1 速率专用 (Wafer) 传感器连接

速率专用传感器接头位于流量计的左侧，标识为 X。接头是键入式的，只能以适当的方向被插入（箭向上）。参阅表 14 获知针的分配。

表 14 浸入式速率传感器接头针分配

| 针 | 信号描述 | 导线颜色 |
|---|---------------|--------|
| A | + 12 V dc 直流电 | 红色 |
| B | 接地 | 绿色 |
| C | 接收 (屏蔽) | 黑白相间屏蔽 |
| D | 接收 (+) | 黑白相间中线 |
| E | 变送器 (屏蔽) | 黑色屏蔽 |
| F | 变达器 (+) | 黑色屏蔽 |

4.4.2 速率专用传感器编程设置

1. 从主菜单 (Main Menu) 上，选择 **SETUP > MODIFY SELECTED ITEMS** (设置 > 修改所选项)。
2. 用 **UP** (向上) 和 **DOWN** (向下) 软键高亮显示 Velocity

Direction(速率方向)。按 **SELECT** (选择) 继续。

3. 用 **CHANGE CHOICE**(更改选项) 软键设定速率方向(逆流、顺流, 或者恒正)。
4. 按 **ACCEPT** (接受) 以继续。
5. 用 **UP**(向上) 和 **DOWN**(向下) 软键高亮显示 Velocity Units (速率单位)。按 **SELECT** (选择) 以继续。
6. 用 **UP** (向上) 和 **DOWN** (向下) 软键设定速率单位 (fps 或 m/s)。按 **ACCEPT** (接受) 以继续。
7. 用 **UP** (向上) 和 **DOWN** (向下) 软键高亮显示 Velocity Cutoff (速率截止点)。按 **SELECT** (选择) 以继续。
8. 读取速率截止点信息界面, 按任意键以继续。
9. 用键盘设定速率截止点, 按 **ACCEPT** (接受) 键。
10. 用键盘设定速率默认值 (Velocity Default), 按 **ACCEPT** (接受) 键。按 **RETURN** (返回) 键以返回设置菜单 (Setup Menu) 或按主菜单 (Main Menu) 键以返回到开始处。

4.4.3 速率专用传感器校准

不需要对速率传感器进行校准。变送器的频率是用高准确度的石英晶体控制的频率发生器来固定的, 不能够进行调节。

4.5 浸入式压力传感器 (仅用于测定深度)

浸入式压力传感器是一个含有钛膜的压力传感器。随着水压上升, (随着流体的液位的增高) 膜片发生弯曲, 或者压紧一个称为张力计的固态装置。压紧计将作用于压力膜上的压力转化为电压信号。随着流量的增加, 来自浸入式压力传感器的电压信号将会上升。电压是通过 950 型流量计中的微处理器每隔固定的间隔来读取、并转换成为表征流体的液位的数值。液位的读数然后可以被流量计转换成流速, 根据所选定的主设备所对应的数学公式。

4.5.1 浸入式压力传感器连接

浸入式压力传感器位于流量计的左侧, 标识为“ Sub Probe(水下探头)”。接头是键入式的, 只能以适当的方向被插入 (箭

向上)。参见表 15 关于针的分配情况。

表 15 浸入式压力传感器接口针分配

| 针 | 信号描述 | 导线颜色 |
|---|--------|------|
| A | 电压 (+) | 红色 |
| B | 信号 (+) | 黄色 |
| C | 信号 (-) | 绿色 |
| D | 接地 | 黑色 |

4.5.2 浸入式压力传感器编程设置

1. 从主菜单 (Main Menu) 上, 选择 **OPTIONS > LEVEL SENSOR** (设置 > 液位传感器)。
2. 用 **CHANGE CHOICE** (更改选项) 软键选择 Submerged Xducer (浸入式传感器), 然后按 **ACCEPT** (接受) 键。

4.5.3 浸入式压力传感器的校准

浸入式压力传感器不需要每次使用都进行校准。通常地, 下列情况下要校准探头:

- 一台新的流量计和传感器首次使用
- 不论何时一个传感器被更换为另一个传感器
- 每年一次例行校准

浸入式压力传感器校准需要用到一个至少含 16 cm (6 英寸) 水的刻度量筒或者桶, 以及一把尺子。校准浸入式传感器表征了 950 型流量计电气上对于每个单独传感器的独特特征。此外, 校准补偿了在该时间段 (6 个月或者更长) 内由于传感器材料老化所导致的任何发生的传感器漂移。

1. 从主菜单 (Main Menu) 上, 选择 **OPTIONS > ADVANCED OPTIONS > CALIBRATION > SUBMERGED PROBE** (选项 > 高级选项 > 校准 > 浸入式探头)。
2. 使用 **CHANGE CHOICE** (更改选项) 选择传感器将被安装在流体中的方向, 水平或者竖直。在校准期间使用相同的位置来确保最佳的准确度。按 **ACCEPT** (接受) 键继续。

| | | |
|--------------------------|---|---------------|
| 11:00 AM 21 - APR - 01 | | CALIBRATION |
| ACCEPT | ORIENTATION OF SUBMERGED PROBE: HORIZONTAL | CHANGE CHOICE |
| CANCEL | | |
| SELECT APPROPRIATE UNITS | | |

- 将传感器拉出水面，以与您上一步所选择相同的方向将其保持在空气中（水平或者竖直）（图 9）。按 ACCEPT（接受）键继续。

图 9 将传感器拉出水中

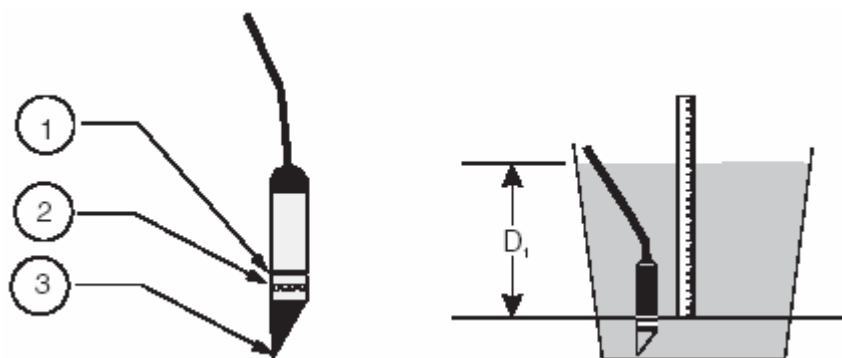


- 按下列的竖直或者水平流程进行。

仅用于竖直方向

- 将传感器放在水下竖直方向至少 16 cm（6 英寸）处。确保传感器是稳定的，不会到处乱动。按 ACCEPT（接受）键以继续。

图 10 测量浸入深度，竖直方向



1. 灰色条带

2. 呼吸排气孔

3. 可拆卸鼻锥体

- b. 小心地测量从水面到围绕着传感器体刚好高于呼吸排气孔的第一堰刻度 (图 10) 的深度 (D1)。堰的刻度表明了内部膜片的位置。
- c. 用数字键盘输入深度 (D1), 然后在完成时输入 ACCEPT (接受) 键。

仅用于水平方向

注意：重新安装流量计时必须检查液位调节 (Level Adjust), 然后才能进行校准。

- a. 将传感器放在水下竖直方向至少 16 cm (6 英寸) 处。确保传感器是稳定的, 不会到处乱动。按 ACCEPT (接受) 键以继续。
- b. 测定桶底到水面之间的深度 (D1) (图 11), 并用数字键输入值。按 ACCEPT (接受) 键继续。

图 11 测量浸没深度, 水平方向



4.6 鼓泡器

950 型鼓泡器流量计利用的是液位测量的鼓泡方法。一定长度的管道置于流体适当位置以进行压头测量。少量的空气连续地通过管子, 而鼓泡则缓慢地从末端出来。管内压力随着流体的液位而成比例地改变。950 型流量计读取这个压力, 并将它转变为液位读数。950 型流量计将精确地测量渠内的液位, 只要鼓泡器管线的末端保持在渠道的零液位点以下即可。在测定液位时, 950 型流量计的微处理器基于主设备规定的特性将液位读数转换成流速。

4.6.1 鼓泡器连接

注意：要连接液位专用鼓泡器，将 1/8 英寸内径的乙烯管（部件号：3807）放到鼓泡器线端口以及流体中的其它管端上。

鼓泡器/面积速率鼓泡接头、鼓泡器线接头，以及空气干燥罐位于流量计的右侧。在传感器电缆内有一个较小直径的管，用于在流体中从 950 型流量计向传感器提供空气。如图 12。

图 12 鼓泡器连接



1. 950 型流量计的右侧

2. 鼓泡器线接头

3. 速率接头

950 型流量计上的三个端口用于鼓泡器工作过程中的空气流：

- **进气口**——这个口为内部空气泵提供新鲜空气。空气通过一个包括两根憎水性过滤芯和干燥剂填料的干燥管而抽过来，以便从进气中除去潮气和污物。
- **参考口**——这个口提供了大气参考。流量计通过比较鼓泡器中气泡的后压和环境空气压力来测定液位。随着水的液位升高，对气泡作用的后盖也会相应上升。

传感器首先是读取鼓泡器管线中的压力，然后按照一定的间隔切换到参考口与大气压力进行比较。这个压力差被转化为一个代表液位的数值。每隔一定间隔，鼓泡器口和参考口都被一起切换为开放空气，并电气清零以消除由于气压改变而导致的任何漂移。

如果流量计要安放在有可被浸没危险的场所，您应当在参考口和进口有刺毛的配件上接一定长度的 1/4 英寸内径的管子。将该管的管端放于不可能被浸没的安全区域。重新

连接干燥罐到管子上，罐的开口向下以确保潮气、冷凝水，和/或沉淀不会积聚在罐的排空口上。这项预先防范将保护空气泵和内部管路系统免受水的毁坏。不要将干燥罐的排空口朝上！

- 鼓泡器管线口——鼓泡线从此口连接到主设备的测量点。将 1/8 英寸内径 (3.17 mm) 内径的乙烯鼓泡管压到铜质带刺毛的配件上。不需要夹子。

4.6.1.1 流量计端电缆接线

深度/速率鼓泡器传感器被连接到速率接头和鼓泡器管，或者是被连接到裸露导线和鼓泡器管。对于传感器电缆是通过导流管来铺设的情形，直接连接到裸露导线和鼓泡器管。

1. 在导流管的流量计一端，用接线盒连接电缆到流量计（第 42 页上的第 4.3.2 节中的图 7）。
2. 连接鼓泡器管到铜质管耦合器上。
3. 连接管的另一端从铜质耦合器到进口干燥罐的上部接头。
4. 按照接线盒上所示，连接速率导线到接线盒的接线端。

4.6.1.2 铺设鼓泡器线

在铺设鼓泡器线时有一些重要的事项需要考虑。

- 铺设管线，不论何时尽可能使其从流量计或者传感器器电缆斜着向下到达流体中。这可以确保管中形成的冷凝水能够及时排出管外。如果潮气积聚在管的低点，它将会限制空气的流动，而引起错误的读数。
- 不要使用比实际所需量更多的鼓泡器管线。去掉额外的管线以降低潮气、切割或者扭绞的发生几率。
- 安装过程中小心不要切割或者扭绞管线。

4.6.2 鼓泡器安装

4.6.2.1 安装指南

- 将鼓泡器线的一端置于主装置的适当的压头测量点上。所有的堰和槽都或者是原先配备的，或者是能够用一个鼓泡器管线的接头来得以扩展。不锈钢鼓泡器管线扩展可用于没有特别规定的场合。也有可选的带有内置鼓泡器管接头的安装带可用于圆形渠道。
- 将鼓泡器的一端正交（成直角）地放入流体中。

- 将鼓泡器管线的一端置于渠内最低期望液位以下 2.5~5 cm (1~2 英寸)。按 LEVEL ADJUST (液位调整) 键可以将所显示的读数校准到渠内的实际液位。
- 在一个堰或者槽中,使用静水井,泥沙和底泥不太可能在表水井中累积起来。
- 在圆管中,使用制造商的安装带或者将鼓泡器管线沿墙置于槽中或者套中,并进行覆盖以使其不会伸进流体并积聚碎屑。

4.6.3 鼓泡器校准

鼓泡器校准需要一个刻度量筒,里面至少装 16 cm (6 英寸) 水、一把尺子以及 1 m (3 英寸) 的鼓泡管线。

鼓泡器是出厂时校准好的,并通过电气部分表征为内部压力传感器。内部压力传感器是将鼓泡管线内的压力转化为电压信号,它是由微处理器来获得读数的。至少每年一次重新校准传感器以确保得到最佳的准确度。

当从校准菜单 (Calibration Menu) 选择了鼓泡器时,共有三个选项:

- Set Bubber Rate (设置鼓泡器速率)
- Calibrate Bubbler (校准鼓泡器)
- Auto-Purge (自动吹脱)

注意: 过高的鼓泡速率将引起由于鼓泡管线破裂而导致的液位读数上升。在更改了鼓泡速率后请用 LEVEL ADJUST (液位调整) 键重新调整液位。这将会补偿由于鼓泡速率更改而引起的误差。

注意: 高速和/或低自动吹脱间隔将降低电池寿命,增大重新补充空气罐所需要的时间。当用电池

Set Bubber Rate (设置鼓泡器速率)

这个设置允许您更改来自鼓泡器管端的鼓泡速率。一些含有高含量固形物或者油脂可能需要高一点的鼓泡速度,以保持碎屑进入鼓泡器管线。然而,并不建议设置一个特别高的鼓泡速率来保持管线的清洁。相反地,应使用自动吹脱 (Auto Purge) 功能。这可以每隔固定间隔对鼓泡管线应用高压吹脱。

推荐的鼓泡速率是每秒鼓一个泡。如果必要,检查并调节典型的安装深度的鼓泡速率。当设置安装地点以外的其它地点的鼓泡速率时,应使用与该地点将使用的鼓泡管线相同的直径和长度,否则当流量计实际安装到位后鼓泡速率可能会有所不同。

要设置鼓泡速率,用向上和向下箭头软键高亮显示 SET BUBBLE RATE (设置采样速率) 选项,然后按 SELECT (选择) 软键。从 1~5 输入鼓泡速率编号,然后按 ACCEPT (接

供电时，保持鼓泡速率为每秒鼓一个泡。
设置自动吹脱 (Auto-Purge) 间隔为至少 30 分钟。

受) 软键来保存更改。

Calibrate Bubbler (校准鼓泡器)

1. 从主菜单 (Main Menu), 选择 **OPTIONS > ADVANCED OPTIONS > CALIBRATION > BUBBLER**(选项 > 高级选项 > 校准 > 鼓泡器)。
2. 设置鼓泡速率为 2~3 (或者大约为每秒钟鼓一个泡)。
3. 从流量计到一个盛有至少 16 cm (6 英寸) 水的刻度量筒，安装 3 英寸的新鼓泡管。确信管被牢固地保持在量筒上，在校准期间不能够移动。
4. 从鼓泡器校准 (Bubbler Calibration) 菜单选择 **CALIBRATE BUBBLER**(校准鼓泡器)。仔细地用尺子测量鼓泡器管线的深度。测量从水面到鼓泡器石灰底部的距离 (忽视鼓泡)。
5. 使用数字键，输入新的深度。按 **ACCEPT** (接受) 键。当前的读数显示作为参考。深度值是按照设置菜单 (Setup Menu) 中所选定的测量单位来输入的 (英寸、厘米等)。

Auto Purge (自动吹脱)

当启用时，Auto-Purge (自动吹脱) 将引起按用户自定义的时间间隔对鼓泡管线的高压吹脱。这种吹脱将清除碎屑，例如来自管端周围的淤泥；并且促使实现无障碍和准确的操作，即使是在高含量固形物的应用场合。从鼓泡器校准 (bubbler calibration) 菜单选择 **AUTO-PURGE** (自动校准) 并按 **CHANGE CHOICE** (更改选项) 以启用或者停用自动校吹脱 (Auto-Purge) 功能。如果选择了启用，自动吹脱间隔界面就会显示。用数字键盘输入 5~90 分钟之间的间隔值，然后按 **ACCEPT** (接受) 键。

第 5 部分 可选装置安装

本部分描述了如何将雨量计安装到 950 型流量计，以及如何安装可选的水质探头（pH 值、氧化还原电极电位（ORP）、溶解氧、电导率、温度探头）。

5.1 雨量计

5.1.1 雨量计连接

可以将一个外部的“倾翻桶”式雨量计（例如部件号：2149）连接到 950 型流量计的雨量计接头。雨量计提供了到流量计的干接点闭合。

表 16 雨量计接头针分配

| 针 | 信号描述 |
|---|-----------------|
| A | +12 V dc 直流电源输出 |
| B | 没有用到 |
| C | +12 V dc 直流脉冲输出 |
| D | 没有用到 |
| E | 没有用到 |
| F | 没有用到 |

5.1.2 雨量计设置

注意：如果对任何渠启用了记录的话，该渠名字前面将会有个箭头，表明渠的数据正被记录。

1. 从主菜单(Main Menu)中 ,选择 **OPTIONS > ADVANCED OPTIONS > DATALOG** (选项 > 高级选项 > 对话)。
2. 用向上和向下箭头键高亮显示 **SELECT INPUTS**(选择输入)，然后按 **SELECT** (选择)。
3. 用 **UP** (向上) 和 **DOWN** (向下) 软键高亮显示 Rainfall

- (降雨), 然后按 **SELECT** (选择)。
4. 按 **CHANGE CHOICE** (更改选项) 在记录 (Logged) 和不记录 (Not Logged), 然后按 **ACCEPT** (接受) 键。
 5. 用数字键盘输入记录间隔, 然后按 **ACCEPT** (接受) 键。在显示屏底边的状态条上显示正确的记录间隔。
 6. 选择降雨量单位 (英寸或者厘米), 按 **ACCEPT** (接受) 键继续。
 7. 选择另一渠进行配置, 按 **RETURN** (返回) 键来返回上一步, 或者按 **MAIN MENU** (主菜单) 功能键来返回主菜单。

5.2 pH 探头

5.2.1 pH 探头连接

表 17 pH 接头针分配

| 针 | 信号描述 |
|---|-----------------|
| A | +5 V dc 直流电 |
| B | 接地 |
| C | 参考 |
| D | pH/ORP (氧化还原电位) |
| E | 5 V dc 直流电 |
| F | -RTD (电阻式温度探测器) |

pH 探头由五根导线组成, 三根用于 pH 探头, 两根用于温度探头。由于 pH 探头的读数需要进行温度变化的补偿, 因此在每一支 pH 探头中均内置有温度探头。

1. 将透明导线连到标着 **GLASS** (玻璃) 的接线端的任一螺栓上。
2. 将屏蔽电缆的黑色导线连到其它接线端上标着 **REF** (参考) 的螺栓上。
3. 将红线连接到接线端的 **GND** (接地) 螺钉上。
4. 将绿色和黄色导线连接到标记为 **RTD** (电阻式温度检测

器)的螺钉上。

注意：绿色和黄色的螺钉可以被连接到任意一个RTD接线柱上，因为它们没有极性的问题。

5.2.2 pH 值探头设置

1. 从主菜单(Main Menu)中,选择 **OPTIONS > ADVANCED OPTIONS > DATALOG** (选项 > 高级选项 > 数据记录)。
2. 用 **UP** (向上) 和 **DOWN** (向下) 方向键高亮显示 **Select Inputs** (选择输入), 然后按 **SELECT** (选择)。
3. 用 **UP** (向上) 和 **DOWN** (向下) 方向键高亮显示 **pH**, 然后按 **SELECT** (选择)。
4. 按 **CHANGE CHOICE** (更改选项) 在 **Logged** (记录) 和 **Not Logged** (不记录) 之间切换, 然后按 **ACCEPT** (接受) 键。
5. 用数字键盘输入一个记录时间间隔, 然后按 **ACCEPT** (接受) 键。正确的记录时间间隔将显示在显示屏底边的状态条上。
6. 选择另一个要配置的渠, 或者按 **RETURN** (返回) 来返回上一步。按 **MAIN MENU** (主菜单) 功能键返回主菜单。

5.2.3 pH 值探头校准

一旦 pH 探头被连接和设置, 就要进行 pH 值探头的校准。校准 pH 值探头需要一个温度计和下列任意两种缓冲溶液: pH 值分别为 4、7 或者 10。pH 值探头是一种对应用场合敏感的装置。当用于苛刻的环境中时, 探头的准确性和预期寿命都将会下降。

每次清洗或者更换后, pH 值探头都要进行校准。经常地检查并与手持式 pH 计作比较, 可以有助于确定您应用场合下的最佳清洗和校准时间计划。

1. 从主菜单(Main Menu)中,选择 **OPTIONS > ADVANCED OPTIONS > CALIBRATION > pH** (选项 > 高级选项 > 数据记录 > pH 值)。
2. 将 pH 值探头放入第一个缓冲溶液中, 按任意键继续。

3. 用数字键盘输入第一个缓冲溶液的温度,按 ACCEPT(接受)键继续。
4. 按 CHANGE CHOICE(更改选项)选择第一个缓冲溶液的 pH 值(pH 值为 4、7 或 10),然后按 ACCEPT(接受)键继续。
5. 从第一个缓冲溶液中取出探头,用蒸馏水淋洗,将其放入第二个缓冲溶液中(pH 值为 4、7 或 10,与所用的第 1 个缓冲溶液不同)。按任意键继续。
6. 按 CHANGE CHOICE(更改选项)选择第二个缓冲溶液的 pH 值,然后按 ACCEPT(接受)键继续。

如果 pH 值探头损坏、不能校准或者如果缓冲溶液不能落在可以接受的范围时,一条错误信息——“pH 值校准错误——增益和/或偏移量超出范围,请重试”将会显示。

按任意键,将会试图读取另一个缓冲溶液的值。如果失败的话,有可能是您使用了劣质的 pH 值探头或者劣质的 pH 值缓冲溶液。请用一套新的缓冲溶液试试,如果失败的话请换用不同的 pH 值探头试试。

5.3 ORP (氧化还原电位) 探头

5.3.1 ORP (氧化还原电位) 探头连接

表 18 ORP (氧化还原电位) 接头针分配

| 针 | 信号描述 |
|---|-----------------|
| A | +5 V dc 直流电 |
| B | 接地 |
| C | 参考 |
| D | pH/ORP (氧化还原电位) |
| E | -5 V dc 直流电 |
| F | RTD (电阻式温度检测器) |

注意:在 ORP (氧化还原电位) 传感器上没有温度传感器。

ORP (氧化还原电位) 探头包括三根导线: 一根透明导线、一根黑色导线和一根红色导线。前置放大器要求接头一端为 6 针接头, 而另一端为带有接线端的接线盒 (P/N 2078)。

1. 将透明导线连接到标记着 GLASS (玻璃) 的接线条的任一螺钉上。
2. 将黑色导线连接到另一接线条的 REF (参考) 螺钉。
3. 将红色导线连接到接线条上的 GND (接地) 螺钉。

5.3.2 ORP (氧化还原电位) 编程设置

1. 从主菜单(Main Menu)中 ,选择 **OPTIONS > ADVANCED OPTIONS > DATALOG** (选项 > 高级选项 > 数据记录)。
2. 用 **UP** (向上) 和 **DOWN** (向下) 方向键高亮显示 **Select Inputs** (选择输入) , 然后按 **SELECT** (选择) 。
3. 用 **UP** (向上) 和 **DOWN** (向下) 方向键高亮显示 **ORP** (氧化还原电位) , 然后按 **SELECT** (选择) 。
4. 按 **CHANGE CHOICE** (更改选项) 在 **Logged** (记录) 和 **Not Logged** (不记录) 之间切换 , 然后按 **ACCEPT** (接受) 键。
5. 用数字键盘输入一个记录时间间隔 , 然后按 **ACCEPT** (接受) 键。正确的记录时间间隔将显示在显示屏底边的状态条上。
6. 选择另一个要配置的渠 , 或者按 **RETURN** (返回) 来返回上一步。按 **MAIN MENU** (主菜单) 功能键返回主菜单。

5.3.3 ORP (氧化还原电位) 前置放大器/接线盒校准

ORP(氧化还原电位)输入电路的校准要求一个 500~2000 mV dc 直流电电源。在校准期间,参考电压必须被应用到前置放大器/接线盒上的 ORP (氧化还原电位) 输入端。调节直流电源的或者是标准的“C”型电池 (1500 mV dc 直流电) 可以提供参考电压的优质电源。

1. 从主菜单(Main Menu)中 ,选择 **OPTIONS > ADVANCED OPTIONS > CALIBRATION > ORP** (选项 > 高级选项 > 校准 > 氧化还原电位) 。
2. 在采样器的 ORP(氧化还原电位)接线盒上安装 ORP(氧化还原电位) 探头。

3. 在接线盒的 ORP (氧化还原电位) 探头终端上加载正的参考电压 , 使用 1.5 V dc 直流电 “ C ” 型电池或者是调节电源。
4. 在标记有 “ glass (玻璃) ” 的接线柱上连接电源正极 , 而在标记有 “ ref (参考) ” 的接线柱上连接电池负极。

5.4 溶解氧探头

溶解氧 (DO) / 电导率选项在有或者无额外模拟输入的情况下都是可用的。参阅第 78 页上的 “ 模拟通讯 ” 获得接线和配置的信息。

5.4.1 溶解氧探头连接

要求使用前置放大器 (部件号 : 3369 或者 3212)。将探头插入前置放大器 , 并将前置放大器插入 950 型流量计。

表 19 溶解氧接头针分配

| 针 | 信号描述 | 导线颜色 |
|---|-------------------------|------|
| A | +12 V dc 直流电 | 白色 |
| B | 信号接地 | 蓝色 |
| C | 输入 1 (4~20 mA dc 直流电) | 黄色 |
| D | 输入 2 (4~20 mA dc 直流电) | 黑色 |
| E | 输入 3 (4~20 mA dc 直流电) | 红色 |
| F | 溶解氧 (+) | 绿色 |
| G | 溶解氧温度探头 (+) | 灰色 |
| H | 电导率 (+) | 棕色 |
| J | 电导率温度探头 | 粉红色 |
| K | 没有用到 | 橙色 |

5.4.2 溶解氧探头编程设置

1. 从主菜单 (Main Menu) 中 , 选择 **OPTIONS > ADVANCED**

OPTIONS > DATALOG (选项 > 高级选项 > 数据记录)。

2. 用 **UP (向上)** 和 **DOWN (向下)** 方向键高亮显示 **Select Inputs (选择输入)**, 然后按 **SELECT (选择)**。
3. 用 **UP (向上)** 和 **DOWN (向下)** 方向键高亮显示 **D.O. (溶解氧)**, 然后按 **SELECT (选择)**。
4. 按 **CHANGE CHOICE (更改选项)** 在 **Logged (记录)** 和 **Not Logged (不记录)** 之间切换, 然后按 **ACCEPT (接受)** 键。
5. 用数字键盘输入一个记录时间间隔, 然后按 **ACCEPT (接受)** 键。正确的记录时间间隔将显示在显示屏底边的状态条上。
6. 选择另一个要配置的渠, 或者按 **RETURN (返回)** 来返回上一步。按 **MAIN MENU (主菜单)** 功能键返回主菜单。

5.4.3 溶解氧探头温度编程设置

1. 从主菜单(Main Menu)中, 选择 **OPTIONS > ADVANCED OPTIONS > DATALOG (选项 > 高级选项 > 数据记录)**。
2. 用 **UP (向上)** 和 **DOWN (向下)** 方向键高亮显示 **Select Inputs (选择输入)**, 然后按 **SELECT (选择)**。
3. 用 **UP (向上)** 和 **DOWN (向下)** 方向键高亮显示 **D.O. Temp. (溶解氧温度)**, 然后按 **SELECT (选择)**。
4. 按 **CHANGE CHOICE (更改选项)** 在 **Logged (记录)** 和 **Not Logged (不记录)** 之间切换, 然后按 **ACCEPT (接受)** 键。
5. 用数字键盘输入一个记录时间间隔, 然后按 **ACCEPT (接受)** 键。正确的记录时间间隔将显示在显示屏底边的状态条上。
6. 按 **CHANGE CHOICE (更改选项)** 来选择适当的单位 (、), 按 **ACCEPT (接受)** 键接受。

5.4.4 溶解氧探头校准

注意：填充式传感器膜必须保持是湿润的。如果膜完全干燥的话，膜和铂之间的电极膜将会蒸发掉，使得传感器变得不稳定。如果传感器离开水超过 30 分钟的话，应将少量水放入硅胶浸泡帽中，将其安装到保护套上。将盖帽边缘抬起到封口破裂而可以取下。这将防止其在被取下时在浸泡盖帽中形成真空，而使膜变得扭曲。

1. 连接适当的电源到流量计。
2. 按 ON（开）按钮，给装置通电。
3. 从主菜单(Main Menu)中 ,选择 **OPTIONS > ADVANCED OPTIONS > CALIBRATION > DO**(选项 > 高级选项 > 校准 > 溶解氧)。
4. 用数字键盘输入环境空气的温度(当前的读数显示作为参考)。
5. 输入具体位置的海拔高度。
6. 输入膜的厚度。950 型流量计将受到为氧传感器所选择的膜厚度选择的影响。

对于一般的应用场合，1 毫米膜是标准的。这个膜允许对 0~20 ppm 范围的溶解氧进行测定，并提供最好的通用性，在响应时间与使用寿命间达到平衡。

2 毫米膜可以用于测量最高 40 ppm 的溶解氧。其厚度增大将减慢响应时间，但是这样膜抗破口或撕裂的能力也加强了。出于这个原因，它被推荐用于废水曝气池中，因为这种情况下水中的固形物处于快速地运动之中。

7. 输入流体的氯度（盐度，典型地废水为零，而海水要高一些）。
8. 将溶解氧探头放在开放空气中，按任意键。950 型流量计将等待读数稳定下来后再保存校准值。屏幕将自动地返回到校准菜单。

校准溶解氧温度

1. 将探头和温度计放入液体中。
2. 等待温度读数稳定下来，这大约需要 30 分钟。
3. 输入液体的实际温度。

5.5 电导率探头

5.5.1 电导率探头连接

要求使用前置放大器（部件号：3369 或者 3212）。将探头插入前置放大器，并将前置放大器插入 950 型流量计。

表 20 电导率接头针分配

| 针 | 信号描述 | 导线颜色 |
|---|-----------------------|------|
| A | +12 V dc 直流电 | 白色 |
| B | 信号接地 | 蓝色 |
| C | 输入 1 (4~20 mA dc 直流电) | 黄色 |
| D | 输入 2 (4~20 mA dc 直流电) | 黑色 |
| E | 输入 3 (4~20 mA dc 直流电) | 红色 |
| F | 溶解氧 (+) | 绿色 |
| G | 溶解氧温度探头 (+) | 灰色 |
| H | 电导率 (+) | 棕色 |
| J | 电导率温度探头 | 粉红色 |
| K | 没有用到 | 橙色 |

5.5.2 电导率探头编程设置

1. 从主菜单(Main Menu)中 ,选择 **OPTIONS > ADVANCED OPTIONS > DATALOG** (选项 > 高级选项 > 数据记录)。
2. 用 **UP** (向上) 和 **DOWN** (向下) 方向键高亮显示 **Select Inputs** (选择输入) , 然后按 **SELECT** (选择) 。
3. 用 **UP** (向上) 和 **DOWN** (向下) 方向键高亮显示 **Conductivity (COND)** , 即电导率 , 然后按 **SELECT** (选择) 。
4. 按 **CHANGE CHOICE** (更改选项) 在 **Logged** (记录)

和 Not Logged(不记录)之间切换,然后按 **ACCEPT**(接受)键。

5. 用数字键盘输入一个记录时间间隔,然后按 **ACCEPT**(接受)键。正确的记录时间间隔将显示在显示屏底边的状态条上。
6. 按 **CHANGE CHOICE** (更改选项) 来选择适当的单位 (mS、 μ S), 按 **ACCEPT** (接受) 键继续。
7. 选择另一个要配置的渠, 或者按 **RETURN** (返回) 来返回上一步。按 **MAIN MENU** (主菜单) 功能键返回主菜单。

5.5.3 电导率温度编程设置

注意：电导率测定仅当数据记录中启用了温度补偿时才会进行温度补偿。

1. 从主菜单(Main Menu)中,选择 **OPTIONS > ADVANCED OPTIONS > DATALOG** (选项 > 高级选项 > 数据记录)。
2. 用 **UP** (向上) 和 **DOWN** (向下) 方向键高亮显示 **Select Inputs** (选择输入), 然后按 **SELECT** (选择)。
3. 用 **UP** (向上) 和 **DOWN** (向下) 方向键高亮显示 **Conductivity Temperature(COND. TEMP.** ,即电导率温度), 然后按 **SELECT** (选择)。
4. 按 **CHANGE CHOICE** (更改选项) 在 **Logged** (记录) 和 **Not Logged**(不记录)之间切换,然后按 **ACCEPT**(接受)键。
5. 用数字键盘输入一个记录时间间隔,然后按 **ACCEPT**(接受)键。正确的记录时间间隔将显示在显示屏底边的状态条上。
6. 按 **CHANGE CHOICE** (更改选项) 来选择适当的单位 (、), 按 **ACCEPT** (接受) 键接受。

5.5.4 电导率探头校准

1. 从主菜单(Main Menu)中,选择 **OPTIONS > ADVANCED OPTIONS > CALIBRATION > CONDUCTIVITY** (选项 > 高级选项 > 校准 > 电导率)。

2. 清洗并擦干探头。
3. 将传感器和温度计放入校准溶液。温度传感器位于传感器体的中部，使得探头能够完全浸没到到溶液中。
4. 使传感器在溶液中稳定约 10 分钟，以确保探头和溶液达到相同的温度。
5. 输入温度校准因子，或者没有校准因子时输入零（0）。

注意：温度校准因子用于补偿在安装点温度对于电导率读数的影响。溶液的电导率是温度敏感的。因此溶液的实际电导率将随着温度变化而变化。每个地点都有不同的校准因子，这取决于流体的主要组分。这不用于校准，对于传感器的校准没有影响。下面是各种液体的补偿因子的示例：

- 0.96%/ ，5%硫酸
- 1.88%/ ，稀氨水
- 1.91%/ ，“典型的”废水
- 1.97%/ ，氯化钾
- 2.12%/ ，食盐（氯化钠）
- 2.84%/ ，98%硫酸
- 4.55%/ ，超纯水

6. 当传感器仍在校准溶液中时，按任意键。等待传感器达到稳定，计算校准溶液的真实电导率。如果使用制造商所得的氯化钾（KCl）溶液，请按第 65 页上表 21 来进行您的选择。如果使用的是与制造商提供的电导率在 25 下为 1.0 mS 的氯化钾（KCl）所不同的溶液，您必须使用温度校准因子来计算溶液的电导率。参阅下面的例子：

示例：

氯化钾（KCl）校准溶液的电导率在 25 下为 1.0 mS。KCl 的温度校正因子为 1.97%/ 。如果 KCl 在校准时的实际温度为 18.4 ，那么溶液的电导率值就为 0.87 mS。

- a. 求出校准时的实际温度与标记温度之间的差值。

$$25 - 18.4 = 6.6$$

- b. 将差值（6.6 ）乘以每 校正因子（1.97% 或者 0.0197 ），

$$6.6 \times 1.97\% = 0.13002$$

c. 如果校准温度低于所标记的值，那么从标准值中扣除掉该值（1.0 mS）以得到实际用于校准的值。

$$1.0 \text{ mS} - (\text{校准因子}) 0.13002 = 0.86998 \text{ mS}$$

d. 如果校准温度高于所标记的值，那么将标准值中加上掉该值（1.0 mS）以得到实际用于校准的值。

7. 使用第 6 步中所计算出的值，输入溶液的电导率值然后按 **ACCEPT**（接受）键，电导率校准完成。

校准电导率温度

仅当记录温度时才有必要进行校准。

1. 将探头放入液体中。
2. 等待温度读数达到稳定，这大约需要 30 分钟。
3. 输入液体实际的温度值（当前的读数显示作为参考），温度校准完成。

表 21 氯化钾（KCl）溶液各温度下的电导率值

| 溶液温度 | 要输入的校准值 | 溶液温度 | 要输入的校准值 | 溶液温度 | 要输入的校准值 |
|------|---------|------|---------|------|---------|
| 30 | 1.099 | 25 | 1.000 | 20 | 0.902 |
| 29.8 | 1.095 | 24.8 | 0.996 | 19.8 | 0.898 |
| 29.6 | 1.091 | 24.6 | 0.992 | 19.6 | 0.894 |
| 29.4 | 1.087 | 24.4 | 0.988 | 19.4 | 0.890 |
| 29.2 | 1.083 | 24.2 | 0.984 | 19.2 | 0.886 |
| 29 | 1.079 | 24 | 0.980 | 19 | 0.882 |
| 28.8 | 1.075 | 23.8 | 0.976 | 18.8 | 0.878 |
| 28.6 | 1.071 | 23.6 | 0.972 | 18.6 | 0.874 |
| 28.4 | 1.067 | 23.4 | 0.968 | 18.4 | 0.870 |
| 28.2 | 1.063 | 23.2 | 0.965 | 18.2 | 0.866 |
| 28 | 1.059 | 23 | 0.961 | 18 | 0.862 |
| 27.8 | 1.055 | 22.8 | 0.957 | 17.8 | 0.858 |
| 27.6 | 1.051 | 22.6 | 0.953 | 17.6 | 0.854 |

| 溶液温度 | 要输入的校准值 | 溶液温度 | 要输入的校准值 | 溶液温度 | 要输入的校准值 |
|------|---------|------|---------|------|---------|
| 27.4 | 1.047 | 22.4 | 0.949 | 17.4 | 0.850 |
| 27.2 | 1.043 | 22.2 | 0.945 | 17.2 | 0.846 |
| 27 | 1.039 | 22 | 0.941 | 17 | 0.842 |
| 26.8 | 1.035 | 21.8 | 0.937 | 16.8 | 0.838 |
| 26.6 | 1.032 | 21.6 | 0.933 | 16.6 | 0.835 |
| 26.4 | 1.028 | 21.4 | 0.929 | 16.4 | 0.831 |
| 26.2 | 1.024 | 21.2 | 0.925 | 16.2 | 0.827 |
| 26 | 1.020 | 21 | 0.921 | 16 | 0.823 |
| 25.8 | 1.016 | 20.8 | 0.917 | 15.8 | 0.819 |
| 25.6 | 1.012 | 20.6 | 0.913 | 15.6 | 0.815 |
| 25.4 | 1.008 | 20.4 | 0.909 | 15.4 | 0.811 |
| 25.2 | 1.004 | 20.2 | 0.905 | 15.2 | 0.807 |

第 6 部分 通讯设置

950 型流量计中的数据可以通过个人计算机 (PC) 与流量计之间的直接电缆、无线调制解调器选项、标准调制解调器、或者是便携式数据传输单元 (DTU) 被传送到个人计算机 (PC) 的数据分析软件中，如图 13。

数据传输单元 (DTU) 是一个手持式便携的装置，允许用户将流量计连到到 RS232 串行电缆上。数据从一台或者多台 950 型流量计传送到 DTU。在 DTU 收集完了一台或者多台流量计的数据后，DTU 能够将信息传送到个人计算机 (PC) 并运行数据分析软件。有关详情，参阅数据传输单元手册 (部件号：3516-89)。

950 型流量计也能够按本部分后面部分所描述的那样，通过 RS232 接口或者调制解调器，使用监督控制和数据获取 (SCADA) Modbus[®] 通讯协议。

图 13 通讯能力



6.1 RS232 设置

6.1.1 RS232 连接

注意：所有的接口插座都覆盖有按钮盖帽。这些盖帽是设计来保护接头免受玷污和潮气影响，任何插座在不用时都应当盖上。

RS232 接口是一个串行输入/输出口，用于流量计与外部设备例如数据传输装置（DTU）通讯，或者直接串行连接到运行数据分析软件的个人计算机（PC）上。这个串行口也能够用于 SCADA-Modbus 接口（参阅第 126 页上的附录 D）。

这个口可以配置成以 1200、2400、4800、9600 或者 19200 波特率进行通讯。

表 22 RS232 接头针分配

| 针 | 信号描述 | 导线颜色 |
|---|--------------|------|
| A | 没有用到 | 白色 |
| B | 接地 | 蓝色 |
| C | DSR（数据准备好） | 黄色 |
| D | RCD（记录） | 黑色 |
| E | DTR（数据终端准备好） | 红色 |
| F | TXD（发送数据） | 绿色 |

需要的电缆

RS232 流量计到个人计算机（PC）电缆组件，10 英尺（3.0 m）长、一端为 6 针接头、另一端为 9 针 D 型接头（部件号：1727）（包括 9 针到 25 针 D 型适配器）。

6.1.2 RS232 设置

注意：RS232 电缆如果较长，尤其是当它们位于大的电机或者荧光灯附近时，会引起通讯错误，并可能要求更低的波特率。

1. 从主菜单 (Main Menu) 中，选择 **OPTIONS > ADVANCED OPTIONS > COMMUNICATIONS SETUP > RS232 SETUP** (选项 > 高级选项 > 通讯设置 > RS232 设置)。

2. 按 **CHANGE CHOICE** (更改选项) 来选择数据通讯的波特率：1200、2400、4800、9600 或者 19200 波特率。

波特率设置得越高，数据传输得越快。设置波特率为计算机所允许的最大值。波特率必须对应于软件中所选择的波特率，按 **ACCETP** (接受) 键。

图 14 个人计算机 (PC) 到流量计的电缆连接



| | |
|----------------------------------|-----------------|
| 1. 流量计到个人计算机 (PC) 的电缆 (部件号：1727) | 3. RS232 接口 |
| 2. 扩展电缆 (可选) (部件号：3358) | 4. DB9 串行 COM 口 |

6.2 调制解调器

6.2.1 调制解调器连接

使用此连接，与可选的内部调制解调器 (部件号：4578) 和一个标准的拨号公用电话线路相连。这个连接也可以用于

SCADA-Modbus 接口 (参阅第 126 页上的附录 D)。

用调制解调器线过滤接头 (部件号: 4459 (2 针接头)) 或者 4 针无线选件 (部件号: 1964) 连接电话线到流量计。如果需要, RJ11 型电话线接头适配器 (部件号: 3188) 也可以用来进行标准组件安装 (表 15)。

表 23 调制解调器接头针分配

| 针 | 信号描述 | 导线颜色 |
|---|-----------------|------|
| A | 消息 | 红色 |
| B | 铃声 | 绿色 |
| C | 12 V dc 直流电 | 不可用 |
| D | 12 V dc 直流电, 参考 | 不可用 |

图 15 RJ11 型标准组件接头适配器 (除去盖子)



| | |
|--------------------------|--------------------------|
| 1. 调制解调器电缆组件 (部件号: 2862) | 3. RJ11 型适配器 (部件号: 3188) |
| 2. 红线 | 4. 绿线 |

6.2.2 调制解调器设置

1. 从主菜单 (Main Menu), 选择 **OPTIONS > ADVANCED OPTION > COMMUNICATIONS SETUP** (选项 > 高级选项 > 通讯设置)。

2. 用 **UP** (向上)和**DOWN**(向下)软键高亮显示 Modem Setup (调制解调器设置), 按 **ACCEPT** (接受) 键。

| 11:00 AM 21 - APR - 01 | | COMUNICATION SETUP |
|------------------------|--------------------|--------------------|
| SELECT | | ↑ |
| | MODEM SETUP | |
| | RS232 SETUP | |
| RETURN | | ↓ |

3. 按 **CHANGE CHOICE** (更改选项) 软键打开调制解调器电源。当不用时调制解调器电源将被关闭以节电。

| 11:00 AM 21 - APR - 01 | | MODEM SETUP |
|-----------------------------------|-------------------------|----------------------|
| ACCEPT | | CHANGE CHOICE |
| | MODEM POWER: ENABLED | |
| CANCEL | | |
| CHOICES: ENABLED, DISABLED | | |

4. 选择脉冲 (PULSE) 或者音频 (TONE) 拨号模式。这取决于现场电话线路所选择的电话服务类型, 按 **ACCEPT** (接受) 键。

| 11:00 AM 21 - APR - 01 | | MODEM SETUP |
|-----------------------------|----------------------|----------------------|
| ACCEPT | | CHANGE CHOICE |
| | DIAL METHOD: TONE | |
| CANCEL | | |
| CHOICES: TONE, PULSE | | |

5. 用数字键盘输入电话号码。这个电话号码被调制解调器用于将报警报告发送到运行 InSight®软件的个人计算机上。

| 11:00 AM 21 - APR - 01 | | MODEM SETUP |
|-----------------------------|---------------------------|--------------------|
| ACCEPT | | |
| | PHONE NUMBER: 555-5555 | |
| CANCEL | | CLEAR ENTRY |
| (USE NUMERIC KEYPAD) | | |

6.2.3 调制解调器选项

6.2.3.1 传呼机选项

950型流量计可以设置成当指定的报警条件达到时唤醒3台单独的传呼机或者远程计算机。正如显示菜单的右上角所指明的那样，传呼机设置是调制解调器设置菜单（Modem Setup，如上所示）的扩展。要使950型流量计唤醒传呼机，传呼机选项必须启用。

传呼机报告采用了TAP（电话定位字母数字协议）工业标准来将信息传送到最多三台字母数字传呼机上。记录器将自动拨打您的传呼机服务提供者并传送报警代码、场地编号以及最多三个传呼机的电话号码。传呼机服务将把报警信息传送给所有启用的传呼机。

当与您当地的传呼业务服务商签订合同时，您必须告诉他们950型流量计遵循的是TAP标准。有了这个信息，他们就能够配置他们的设备，使其能够与流量计一起使用。

1. 按 **CHANGE CHOICE**（更改选项）启用传呼机选项，按 **ACCEPT**（接受）键。

| 11:00 AM 21 - APR - 01 | | MODEM SETUP |
|----------------------------|--------------------------|------------------|
| ACCEPT | PAGER OPTION: ENABLED | CHANGE CHOICE |
| CANCEL | | |
| CHOICES: ENABLED, DISABLED | | |

2. 输入传呼服务的电话号码。如果不知道这个号码时，一般能够通过致电传呼业务服务商的技术支持部门来得到，按 **ACCEPT**（接受）键。

| 11:00 AM 21 - APR - 01 | | MODEM SETUP |
|------------------------|--|----------------|
| ACCEPT | PAGER SERVICE PHONE NUMBER: 555-5555 | CLEAR ENTRY |
| CANCEL | | |
| (USE NUMERIC KEYPAD) | | |

3. 输入报警情况发生时应拨打的传呼机号码。950型流量计将支持最多三台传呼机，按 **ACCEPT**（接受）键。

| 11:00 AM 21 - APR - 01 | | MODEM SETUP |
|------------------------|------------------------|-------------|
| ACCEPT | NUMBER OF PAGERS: 3 | CLEAR ENTRY |
| CANCEL | | |
| ENTER 1 - 3 | | |

4. 输入消息要发送给各个传呼机的电话号码。这些号码通常是在购买传呼机时所提供的，按 **ACCEPT** (接受) 键。

| 11:00 AM 21 - APR - 01 | | MODEM SETUP |
|----------------------------|---------------------------------------|---------------|
| ACCEPT | PAGER #1 PHONE NUMBER: 555-5555 | CHANGE CHOICE |
| CANCEL | | |
| CHOICES: ENABLED, DISABLED | | |

6.2.3.2 报告装置

您可以选择报告采用何种通讯设备，以何种顺序。选项包括：**MODEM ONLY** (仅调制解调器)、**PAGER ONLY** (仅传呼机)、**PAGER THEN MODEM** (先传呼机后调制解调器) 以及 **MODEM THEN PAGER** (先调制解调器后传呼机)。

1. 按 **CHANGE CHOICE** (更改选项) 直到显示了所希望的报告方法，那么按 **ACCEPT** (接受) 键。

| 11:00 AM 21 - APR - 01 | | MODEM SETUP |
|-------------------------------|--------------------------------------|---------------|
| ACCEPT | REPORTING ORDER: PAGER THAN MODEM | CHANGE CHOICE |
| CANCEL | | |
| CHOICES: MODEM AND / OR PAGER | | |

2. 当 950 型流量计呼叫传呼机服务时，它将会传输一个对应于特定报警条件的传呼机报警代码 (参见表 24)。

6.2.3.3 输入远程计算机的电话号码

如果传呼机选项停用的话，950 型流量计可以配置成当达到报警情况时唤醒远程计算机。当达到报警条件时，输入要唤醒的远程计算机的电话号码。对于所有其它的报警器都将使用相同的电话号码。如果电话号码属于长途的话，一定要输入一个“1”并输入区号。在输入电话号码后，按 **ACCEPT** (接受) 键。

表 24 传呼机报警器代码

| 报警信息 | 代码# | 理由 |
|--------------------------------|-----|----------------|
| Low Main Battery (主电池电力不足) | 1 | 电池组电压低于 11.5 V |
| Memory Battery (存储器电池) | 2 | 内部存储器电池电力不足 |
| Low Slate Memory (内存块不足) | 3 | 内存块只剩不到 10%的空间 |
| Slate Memory Full (内存块已满) | 4 | 内存块已用完 |
| — | 6 | 为采样器预留 |
| — | 7 | 为采样器预留 |
| — | 8 | 为采样器预留 |
| — | 9 | 为采样器预留 |
| U-Sonic Echo Loss (超声波回声损失) | 10 | 没有检测到返回信号 |
| Xducer Ringing (传感器铃声) | 11 | 返回信号被检测到得太快 |
| U-Sonic failure (超声波错误) | 12 | 超声波主板检测到一个错误 |
| RS485 Timed Out (RS485 超时) | 13 | RS485 的常见问题 |
| — | 14 | 为采样器预留 |
| — | 15 | 为采样器预留 |
| Low Bubbler Pres. (低鼓泡器压力) | 16 | 可能在鼓泡槽中存在泄漏 |
| Clogged Bubbler (鼓泡器堵塞) | 17 | 鼓泡器管被塞住 |

| 报警信息 | 代码# | 理由 |
|-------------------------------------|-----|----------------|
| High Level (高液位) | 18 | — |
| High Flow (高流量) | 19 | — |
| High Flow Rate of Chg. (高流速变化) | 20 | — |
| High pH/ORP (高 pH 值/氧化还原电位) | 21 | — |
| High Process Temperature (高过程温度) | 22 | — |
| High Rainfall (高径流) | 23 | — |
| High CH1 (高通道 1) | 24 | — |
| High CH2 (高通道 2) | 25 | — |
| High CH3 (高通道 3) | 26 | — |
| High CH4 (高通道 4) | 27 | — |
| Low Main Battery (主电池电力不足) | 1 | 电池组电压低于 11.5 V |
| Memory Battery (存储器电池) | 2 | 内部存储器电池电力不足 |
| Low Slate Memory (内存块不足) | 3 | 内存块只剩不到 10%的空间 |
| Slate Memory Full | 4 | 内存块已用完 |

| 报警信息 | 代码# | 理由 |
|--|-----|--------|
| (内存块已满) | | |
| — | 6 | 为采样器预留 |
| — | 7 | 为采样器预留 |
| — | 8 | 为采样器预留 |
| — | 9 | 为采样器预留 |
| High CH5 (高通道 5) | 28 | — |
| High CH6 (高通道 6) | 29 | — |
| High CH7 (高通道 7) | 30 | — |
| High Reference Temperature (高参考温度) | 31 | — |
| High Velocity (高速度) | 32 | — |
| High D.O. (高溶解氧) | 33 | — |
| High D.O. Temp. (高溶解氧温度) | 34 | — |
| High Conductivity (高电导率) | 35 | — |
| High Conductivity Temp. (高电导率温度) | 36 | — |
| Low Level (低液位) | 37 | — |
| Low Flow | 38 | — |

| 报警信息 | 代码# | 理由 |
|--------------------------------|-----|----|
| (低流速) | | |
| Low pH/ORP (低pH值/氧化还原电位) | 39 | — |
| Low Process Temp. (低过程温度) | 40 | — |
| Low CH1 (低通道1) | 41 | — |
| Low CH2 (低通道2) | 42 | — |
| Low CH3 (低通道3) | 43 | — |
| Low CH4 (低通道4) | 44 | — |
| Low CH5 (低通道5) | 45 | — |
| Low CH6 (低通道6) | 46 | — |
| Low CH7 (低通道7) | 47 | — |
| Low Reference Temp. (低参考温度) | 48 | — |
| Low Velocity (低速率) | 49 | — |
| Low D.O. (低溶解氧) | 50 | — |
| Low D.O. Temp. (低溶解氧温度) | 51 | — |

| 报警信息 | 代码# | 理由 |
|-----------------------------|-----|----|
| Low Conductivity (低电导率) | 52 | — |
| Low Cond. Temp. (低电导率温度) | 53 | — |

6.2.3.4 选择拨叫方法 (音频或者脉冲)

按 **CHANGE CHOICE** (更改选项) 软键, 直到在屏幕中央显示了正确的拨号方法(脉冲或者音频)。按 **ACCEPT**(接受) 软键以继续。

| 11:00 AM 21 - APR - 01 | | MODEM SETUP |
|------------------------|---------------------|------------------|
| ACCEPT | DIAL METHOD TONE | CHANGE CHOICE |
| CANCEL | | |
| CHOICES: TONE, PULSE | | |

6.3 模拟通讯

通道 1~7 是模拟输入通道, 能够接收来自外部设备的信号。这个信号根据所选择的输入不同, 可以从 -4 V dc 直流电(最小值) 到 +4 V dc 直流电(最大值), 或者是 0~20 mA 范围。有些情形下, 来自某些装置的输入信号也可以落到那些范围中。因此, 每个模拟输入通道都必须对应于外部通道的最小和最大信号限值。

6.3.1 4~20 mA 输出

6.3.1.1 4~20 mA 连接

注意: 由于电流回路对供电的要求, 这个选项要求在流量计上安装有交流电源。电池是不足以提供 4~20 mA 的电流回路供电要求的。

4~20 mA 选项可用于一个或者两个电流回路接口以控制外部设备, 例如比色计或者绘图记录仪等。出厂时可以安装一个或者两个 4~20 mA 输出端口, 它们是互相隔离的。

隔离电压标称值:

流量计和任一个 4~20 mA 输出端之间: 2500 V ac 交流电

注意 :950 型流量计可以用一个或者两个 4~20 mA 输出。两个输出都安装在同一个插座上。

在两个 4~20 mA 输出之间：1500 V ac 交流电。

最大阻抗负载：600

输出电压：24 V dc 直流电，无负载

表 25 4~20 mA 接头针分配

| 针 | 信号描述 | 导线颜色 |
|---|-----------|------|
| A | 输出 A+ (正) | 黄色 |
| B | 输出 A- (负) | 黑色 |
| C | 输出 B+ (正) | 红色 |
| D | 输出 B- (负) | 绿色 |

电缆要求：

4~20 mA 输出电缆组件，25 英尺 (7.6 m)，一端为 4 针接头，另一端为镀锡导线 (部件号：2924)。

6.3.1.2 设置 4~20 mA 输出端

危险

当 4~20 mA 输出未启用时，950 型流量计未完全关闭，它们将继续输出一个稳定的 4 mA 电流。

950 型流量计上的双隔离的 4~20 mA 输出端是很独特的，它们可以被指定给任意可用的通道，而不仅仅是流量。此外，4 mA 和 20 mA 电流水平被设置成各通道任意可用的最小值和最大值。

1. 从主菜单 (Main Menu) 中，选择 **OPTIONS > ADVANCED OPTIONS > 4~20 mA OUTPUTS > SELECT (选项 > 高级选项 > 4~20 mA 输出 > 选择)**。
2. 按 **CHANGE CHOICE (更改选项)** 以激活 4~20 mA 输出，按 **ACCEPT (接受)** 键。
3. 选择 **OUTPUT A (输出 A)** 或者 **OUTPUT B (输出 B)**，按 **SELECT (选择)** 键。

| 11:00 AM 21 - APR - 01 | | 4-20 mA OUTPUTS |
|------------------------|----------|-----------------|
| SELECT | OUTPUT A | ↑ ↓ |
| | OUTPUT B | |
| RETURN | | |

4. 选择一个输入通道（通道 1、2、3、流量等）以指定输出。按 **CHANGE CHOICE**（更改选项）在通道名之间进行切换。当显示了所希望的通道后，按 **ACCEPT**（接受）键。

| 11:00 AM 21 - APR - 01 | | 4-20 mA OUTPUTS |
|--------------------------|------------------------|-----------------|
| ACCEPT | INPUT CHANNEL: FLOW | CHANGE CHOICE |
| CANCEL | | |
| SELECT APPROPRIATE UNITS | | |

5. 指定一个通道值为 4 mA 电流值。这个值典型地为 0，但是也可以设置任意值。换句话说，输入需要在输出产生 4 mA 电流所需要的输入值。

| 11:00 AM 21 - APR - 01 | | 4-20 mA OUTPUTS |
|--------------------------|------------------------------|-----------------|
| ACCEPT | 4 mA INPUT VALUE 0.00 mgd | CANCEL |
| CLEAR ENTRY | | |
| SELECT APPROPRIATE UNITS | | |

6. 指定一个输入值为 20 mA 电流水平。
7. 重复这一过程来配置另一个 4~20 mA 输出值。

6.3.1.3 校准 4~20 mA 输出

进行了 4~20 mA 连接后，进行 4~20 mA 输出的校准。4~20 mA 输出校准要求一个万用表以及一个接口或者是接头来连到 4~20 mA 电流回路接线。4~20 mA 输出可供指定为输出 A 和输出 B。两个输出端都用同样的方法来进行校准，两者之间是互相隔离的。

校准可以在 4~20 mA 装置处于电流回路中时进行，如图 16 所示，或者是从电流回路上断开，如图 17 所示。在任一情形下，万用表都必须被设置在 20 mA dc 直流量程档或更大量程档。

1. 从主菜单（Main Menu），选择 **OPTIONS > ADVANCED OPTIONS > CALIBRATION > 4-20 mA OUTPUTS**（选

项 > 高级选项 > 校准 > 4~20 mA 输出)。

2. 将万用表连接到 4~20 mA 电流输出端 ,如图 16 或者图 17 所示。

图 16 用电路中的流量计进行校准



图 17 用从电路断开的 4~20 mA 装置进行校准



3. 确信 4~20 mA 输出已经启用。如果没有启用的话,按 **CHANGE CHOICE** (更改选项) 使显示器显示已启用 (Enabled), 然后按 **ACCEPT** (保存) 键。
4. 选择要校准的输出 (A 或 B)。
5. 按任意键, 设置所选择输出为 4.00 mA dc 直流电。
6. 用万用表测量所选择输出的电流, 用数字键盘输入测定

值。按 ACCEPT (接受) 键。

7. 按任意键设置输出为 20.00 mA dc 直流电。
8. 用万用表测量所选择输出的电流，用数字键盘输入测定值。按 ACCEPT (接受) 键。

通过输入测定电流值，微处理器将电气调整输出值以补偿测定值与期望值之间的补偿。

6.3.2 模拟输入

6.3.2.1 模拟电压输入

注意：4~20 mA 输入 950 型流量计上有七个模拟输入通道。这些通道可以接受 0~20 mA dc 直流或者 -4~+4 V dc 直流模拟信号。它们可以以五个专用通道（液位、流量、径流等）相同的方式被记录或者作图，也可以用于触发报警、引发设定点样品，以及控制 0~20 mA 输出。

必须是相隔离的。每个输入的最大负载为 200 。

表 26 模拟输入针分配¹

| 针 | 信号描述 | 描述 | 导线颜色 |
|---|----------------------|-----------------------------------|------|
| A | 12 V dc 直流 | 提供一个+12 V dc 的直流电源，可以用于外部模拟装置的供电。 | 白色 |
| B | 接地 | 用于与针 C~J 上任意或者所有输入信号连接。 | 蓝色 |
| C | 输入 1 (0~20 mA dc 直流) | 0~20 mA dc 直流输入， 用于通道 1~3 | 黄色 |
| D | 输入 2 (0~20 mA dc 直流) | | 黑色 |
| E | 输入 3 (0~20 mA dc 直流) | | 红色 |
| F | 输入 4 (-4~+4 V dc 直流) | -4~+4 V dc 直流输入，用于 通道 4~7 | 绿色 |
| G | 输入 5 (-4~+4 V dc 直流) | | 灰色 |
| H | 输入 6 (-4~+4 V dc 直流) | | 棕色 |
| J | 输入 7 (-4~+4 V dc 直流) | | 粉红色 |
| K | 没有用到 | 不可用 | 橙色 |

1. 如果购买了溶解氧/电导率选件，只有三个额外的输入可用（针 C、D 和 E）。

要求的电缆

模拟输入电缆组件，25 英尺（7.6 米），一端为 10 针接头，另一端为镀锡导线接头（部件号：2706）。

6.3.2.2 模拟电压输入编程

注意：启用了记录后的通道将在其前面出现一个箭头，表明该通道被记录。

要将一个外部装置映射到一个模拟输入通道：

选择一个模拟输入通道（1、2 和 3 是电流输入；而 4~7 是电压输入）。

1. 从高级选项(Advanced Options)菜单选择 **DATALOG**(数据记录)。
2. 用 **UP**(向上)和 **DOWN**(向下)软键高亮显示 **SELECT INPUTS**(选择输入)，按 **SELECT**(选择)键。
3. 用 **UP**(向上)和 **DOWN**(向下)软键高亮显示要记录的模拟通道，然后按 **SELECT**(选择)键。
4. 按 **CHANGE CHOICE**(更改选项)在“记录(Logged)”和“Not Logged(不记录)”之间切换，然后按 **ACCEPT**(接受)键。
5. 输入一个记录间隔。
6. 选择测定单位(ppm、ppb、afd、cfs、cfm、cfd、cms、cmm、cmh、cmd、gps、gpm、gph、lps、lpm、lph 或者 mgd)。
7. 输入一个低值。
8. 应用来自其它仪器的最小电流输出(4 mA)。
9. 输入高值。
10. 应用来自其它仪器的最大电流输出(20 mA)。
11. 选择要配置的另一通道，或者按 **RETURN**(返回)键后退一步。按 **MAIN MENU**(主菜单)功能键来返回主菜单。

示例：一台溶解氧(DO)仪有一个模拟输出信号，将被连接到 950 型流量计的模拟输入通道 4。DO 仪输出的模拟信号范围是+1 V dc~+3 Vdc，这等价 0~500 ppm。DO 仪被连接到通道 1 并每分钟记录一次来自 DO 仪的读数。

要为这个例子配置数据记录项，按下列步骤进行操作：

1. 从高级选项 (Advanced Options) 菜单中选择 **DATA LOG** (数据记录)。
2. 用 **UP** (向上) 和 **DOWN** (向下) 软键高亮显示 **SELECT INPUTS** (选择输入) , 然后按 **SELECT** (选择) 键。
3. 用 **UP** (向上) 和 **DOWN** (向下) 软键高亮显示要记录的通道 (通道 4) , 然后按 **SELECT** (选择) 键。
4. 按 **CHANGE CHOICE** (更改选项) 来选择 “ Logged (记录) ” , 然后按 **ACCEPT** (接受) 键。
5. 用数字键盘输入 1 分钟的记录间隔 , 然后按 **ACCEPT** (接受) 键。
6. 按 **CHANGE CHOICE** (更改选项) 在测定单位间切换 , 直到显示了 ppm , 按 **ACCEPT** (接受) 键。
7. 将一个对应于 0 ppm 的电压 (或者是 +1 V dc 直流电) 加载到所要的模拟输入。用数字键盘输入 0 ppm , 然后按 **ACCEPT** (接受) 键。
8. 将一个对应于 500 ppm 的电压或者是 +3 V dc 直流电压加载到所要的模拟输入。用数字键盘输入 500 ppm , 然后按 **ACCEPT** (接受) 键完成模拟通道设置。

6.4 报警继电器

6.4.1 报警继电器连接

注意：每套两个安 出厂时最多可以安装四个可选的报警继电器。每次可以增加装好的继电器将需 两个继电器，每套两个继电器共享一个接线器。要一根电缆。

表 27 继电器 1 和 2 接头针分配

| 针 | 信号描述 | 导线颜色 |
|---|-------------------|------|
| A | 继电器#1 N.O. (常开) | 绿色 |
| B | 继电器#1 公用 | 黑色 |
| C | 继电器#1 N.C. (常闭) | 白色 |
| D | 继电器#2 N.O. (常开) | 绿色 |
| E | 继电器#2 公用 | 黑色 |

| 针 | 信号描述 | 导线颜色 |
|---|-----------------|------|
| F | 继电器#1 N.C. (常闭) | 白色 |

表 28 继电器 3 和 4 接头针分配

| 针 | 信号描述 | 导线颜色 |
|---|-----------------|------|
| A | 继电器#3 N.O. (常开) | 绿色 |
| B | 继电器#3 公用 | 黑色 |
| C | 继电器#3 N.C. (常闭) | 白色 |
| D | 继电器#4 N.O. (常开) | 绿色 |
| E | 继电器#4 公用 | 黑色 |
| F | 继电器#4 N.C. (常闭) | 白色 |

标称值

C 型继电器的标称值为 120 V ac 交流电下为 10 安培，或者在 240 V ac 交流电下为 5 安培最小阻抗负载。常开和常闭触点都是可用的。

电缆要求

报警继电器电缆组件，25 英尺（7.6 米），一端为 6 针接头，另一端为镀锡接头（部件号：2705）。

6.4.2 报警继电器设置

报警继电器可以设置为根据特定条件（电池电量不足、内存不足等）。参阅第 107 页上的“950 型流量计高级选项”。当报警器被触发时，将启动相关动作（通过调制解调器报告、拨打传呼机、或者设置继电器）。两种型号的报警分别是故障报警和设定点报警。

6.4.2.1 故障报警

故障报警是当发生故障情形时触发一个动作。举个例子，继电器当内存已满时将关闭。

1. 从主菜单（Main Menu）中，选择 **SETUP（设置） > ADVANCED OPTIONS（高级选项） > ALARMS（报警器）**。

2. 启用一种故障情形。
3. 当报警器触发时设置发生的动作。表 29 列出了每种故障情形及其发生的原因。

表 29 故障报警

| 故障情形 | 发生原因 |
|---------------------------|--|
| 存储器电池电量不足 | 内部存储器电池电压过低，更换电池 |
| 存储块空间不足 | 存储块空间小于 20% |
| 鼓泡器压力低 | 鼓泡器系统不能产生足够的空气压力（检查空气泵、贮槽以及连接管组件是否有问题） |
| 鼓泡器堵塞 | 鼓泡器管线堵塞或者浸入深度超过 10 英尺 |
| 超声波回声丢失（超声波脉冲发出但是没有接收到回声） | 回声暂时由于现场情况的变化例如漂浮的碎屑、渠内的泡沫、风等阻挡而发生折射。 |
| 传感器响铃 | 传感器工作在死区。 |
| 超声波出错 | 传感器未插入。电缆损坏。传感器热传感器损坏。 |
| RS485 超时 | 流量计与远程超声波传感器之间的通讯存在问题。可能表明热传感器被打开。 |
| 报警操作： | |
| 设置传感器#1 | |
| 设置传感器#2 | |
| 设置传感器#3 | |
| 设置传感器#4 | |
| 通过调制解调器报告 | |

6.4.2.2 设定点报警

当用户自定义的高和/或低设定点被达到时，设定点报警将被激活。设定点报警在触发某一动作之间一直处于等待达到触发点的状态。

1. 启动某一报警器条件（流量、流速的变化、降雨量、溶解

氧/电导率、流量、pH 值，或者模拟通道 1~7)。

2. 选择当报警触发时所发生的动作。
3. 设置高触发点或者低触发点。
4. 输入死区值。死区是报警器“打开”和“关闭”之间的区域。参阅第 107 页上的“设定死区”。



维护

危险

手册的下面部分包含有以“警告”、“小心”以及“注意”等形式标记的信息，它们需要引起特别注意。仔细地阅读并遵循这些操作以避免人身伤害和对仪器的损坏。只有具有此类资质的人员才能从事本手册该部分所描述的维护任务。

第 7 部分 维护

本章阐述了如何维护、修理和升级 Sigma 950 型流量计。它描述了如何打开箱体、检查和更换熔芯、更换干燥剂，以及运行操作系统软件的升级。

7.1 常规维护

950 型流量计的常规维护包括校准输入通道和清理箱体。

7.1.1 校准

校准应当每过适当的间隔对那种类型的输入进行所有通道的校准。

7.1.2 清理箱体

用湿布和中性洗涤剂来清洗箱体的外侧。如果必要，用非磨砂性的塑料刷来清洗前盖。避免使用较为烈性的化学品或者溶剂，因为它们可能会损伤箱体，或者使前盖擦出印痕而变得模糊。

7.1.3 维护干燥剂筒和干燥剂

干燥剂筒位于鼓泡器单元箱体的右侧，与参比和进水口相连接。它们保持着鼓泡器系统所用的空气的干燥。管内的干燥剂材料能够从空气中去除潮气。最终干燥剂达到饱和，此时需要进行更换。干燥剂材料含有小的蓝色小珠，当达到饱和时将会变成粉红色。当小珠变成粉红时，可以更换干燥管（部件号：5027），或者更换干燥剂（部件号：3624）；以及更换膜（部件号：3390），或者是按照 7.1.3.2 节所述将干燥剂进行再生。

参比口和进口管线中的潮气会损坏鼓泡器系统的机械组件。对两根干燥剂管中的干燥剂进行维护将大大延长 950 型流量计中鼓泡器系统的寿命。

7.1.3.1 更换干燥剂

1. 向外拔出固定夹，取下干燥剂筒。
2. 取下末端盖帽，倒空旧的干燥剂。
3. 更换每个末端盖帽中白色的憎水过滤膜(部件号 :3390)。膜的暗面必须朝向空气进入的一侧。
4. 将新的干燥剂倒入管中，并更换末端盖帽。
5. 将两根新的干燥剂管放回到它们的固定夹子中。

7.1.3.2 干燥剂的再生

从筒内取出小珠，在 100~180 (212~350) 的炉温下加热，直到小珠重新变蓝。如果小珠没有变蓝，请用新的干燥剂更换它们。

7.1.3.3 维护憎水膜

当检查或者更换外部干燥剂筒中的干燥剂时，检查干燥剂筒末端的白色憎水性过滤膜，如果必要进行更换。这些膜能够在允许空气进入筒中的同时将液体阻隔在外面。如果这些膜已穿透的话，流量计将不能准确读数，可能会显示错误消息。每个筒都含有一张膜。这张膜位于筒顶端的螺纹接口处。如果这些膜呈现白色以外的颜色，请更换新膜。

7.2 升级、维修、常用维护

只有获得资质的技术人员才能够为 950 型流量计提供技术服务。举个例子，有些步骤需要 CMOS (互补金属氧化物半导体) 静电释放预防方面的知识，以及经过高级电气方面的训练，只应该由具有资质的技术人员来进行操作。如果您需要执行下列的服务操作的话，请联系生产厂商。



静电释放 (ESD) 注意事项

要最小化损害及 ESD 风险，那些不需要接电的维护流程应当在断电情形下执行。

精密的内部电子元件会因静电而受损，从而导致仪器性能下降并最终报废。

制造厂商推荐采用下列步骤以避免您的仪器发生 ESD 损坏：

- 在接触任何仪器电子元件(例如印刷电路板及其上面的电子元件)之前,要将您身体的静电释放掉。这可以通过触摸一下接地的金属表面来实现,例如仪器的底盘、或者是金属导管或管道等。
- 要减少静电的积聚的话,应避免过多的移动。将静电敏感的元件置于抗静电的容器或者包装内。
- 要从您的身体将静电释放并保持无静电状态,可以佩戴一根带有接地带线的腕带。

在静电安全区域来操作所有的静电敏感元件。如果可能,请使用抗静电地垫和工作台垫。

7.2.1 内部维护项目

下面这些维护需要进入箱体内部来进行操作:

- 用于 12 V dc 直流输入的熔芯,以及 RS485 和采样器以及模拟接线器(如果已配备的话)
- 内部干燥剂模块
- RAM(随机存储器)存储器电池
- 鼓泡器模块
- 系统升级或者改进(4~20 mA、调制解调器、报警继电器等)
- 电路板维修

7.2.2 取下前面板

在取下前面板之前,必须将电源线和所有其它电缆从 950 型流量计上断开。

1. 断开并取下电源线以及所有的电缆。
2. 从箱体周边取下 18 个螺钉。
3. 以您打开前盖相同的方向,小心地拉开前面板。确保所有的接头都被拉开(如图 18)。

注意: 前面板垫圈上涂有一薄层油脂以利于防水密封。在维护过程中不要玷污油脂或者垫圈。如果受损或者丢失的话,请更换垫圈。如果没有正确安装垫圈的话,请不要重装箱体。

图 18 950 型流量计内视图



| | | | |
|----------|------------------|------------------|---------|
| 1. 基板 | 3. LCD (液晶显示器) 板 | 5. CPU (中央处理器) 板 | 7. 打开前盖 |
| 2. J4 接头 | 4. J6 接头 | 6. 存储器电池 | |

图 19 螺钉固定顺序



7.2.3 重新安装前面板

当重新安装前面板时一定要按照下面的流程来做。不当的前盖安装可能会导致仪器的损坏。

1. 如图 19 所示，用手顺序拧紧螺钉，直到每个螺钉头都接触到前面板为止。
2. 如图 19 所示，顺序拧紧螺钉到 5 英寸-磅 (0.565 牛顿-米)。
3. 按相同的次序重复拧紧流程，拧紧到 10 英寸-磅 (1.125 牛顿-米)。

7.3 电路板标识

注意：取下 950 型流量计所用的电路板要求操作者具有对 ESD (静电释放) 注意事项和流量计中所使用的 CMOS (互补金属氧化物半导体) 电路组件的知识。当板被拔出和从箱体中取出时，静电会损坏仪器的 CMOS 组件。在操作电路板之前必须注意以确保持有无静电工作区。

950 型流量计有两个主要的电路板：基板和 CPU (中央处理器) 板。CPU 板位于前面板组件上，而基板则位于箱体的后侧。

此外，在 CPU 板的后面还有一块液晶显示屏 (LCD) 电路板。LCD 板是 LCD 显示屏的内在一部分，不含有用户可维护的组件 (如图 18)。

7.4 熔芯和接头的位置

仪器提供五个熔芯以保护 950 型流量计的电气部分不受到短路或者过载电流的冲击。有三个熔芯是位于基板上 (图 20)，一个熔芯位于 CPU 板上 (图 21)。表 30 至表 33 列出了与接头和熔芯相关的功能，以及它们对两块电路板的标称值。

7.4.1 取下熔芯和检查

要取下熔芯，将其直着拉出固定夹子。通常检查其是否闭合可以告诉您熔芯是否已烧断。玻璃管内的导线会断裂。有时可能要拿一个欧姆计来验证熔芯是否完好。您可能需要取下 J1 插脚才能够着熔芯 F1。

一定要用相同尺寸和型号标称值的熔芯来进行更换。标称值过大或者对熔芯进行短路的做法将导致对仪器的严重损害。

图 20 基板



表 30 基板熔芯

| 编号 | 描述 | 类型和标称值 |
|----|---|--|
| F1 | +12 V dc 接口，将主电源输入连接到流量计针 A (接地)、针 B (+12 V dc 直流电) | 4 安培，125 V ac 交流电，慢熔型，5 × 20 mm (部件号：2604) |
| F2 | +12 V dc 采样器接口，针 A (+12 V dc 直流电)、针 B (接地) | 4 安培，125 V ac 交流电，慢熔型，5 × 20 mm (部件号：2604) |
| F3 | 模拟输入选项接口 (如果配备的话)，针 A (+12 V dc 直流电)、针 B (接地) | 1 安培，250 V ac 交流电，慢熔型，5 × 20 mm (部件号：2536) |

表 31 基板接头

| 编号 | 描述 |
|-----|---------------------|
| J1 | +12 V dc 直流电——主电源输入 |
| J2 | 继电器选项 |
| J3 | CPU 电路板 |
| J4 | 4~20 mA 输出选项 |
| J5 | 显示器按钮 |
| J6 | 雨量计选项 |
| J7 | 鼓泡器组件 |
| J8 | pH/ORP (氧化还原电位) 选项 |
| J9 | 浸入式压力传感器 |
| J10 | 模拟输入选项 |
| J11 | 采样器接线器 |

图 21 CPU 板

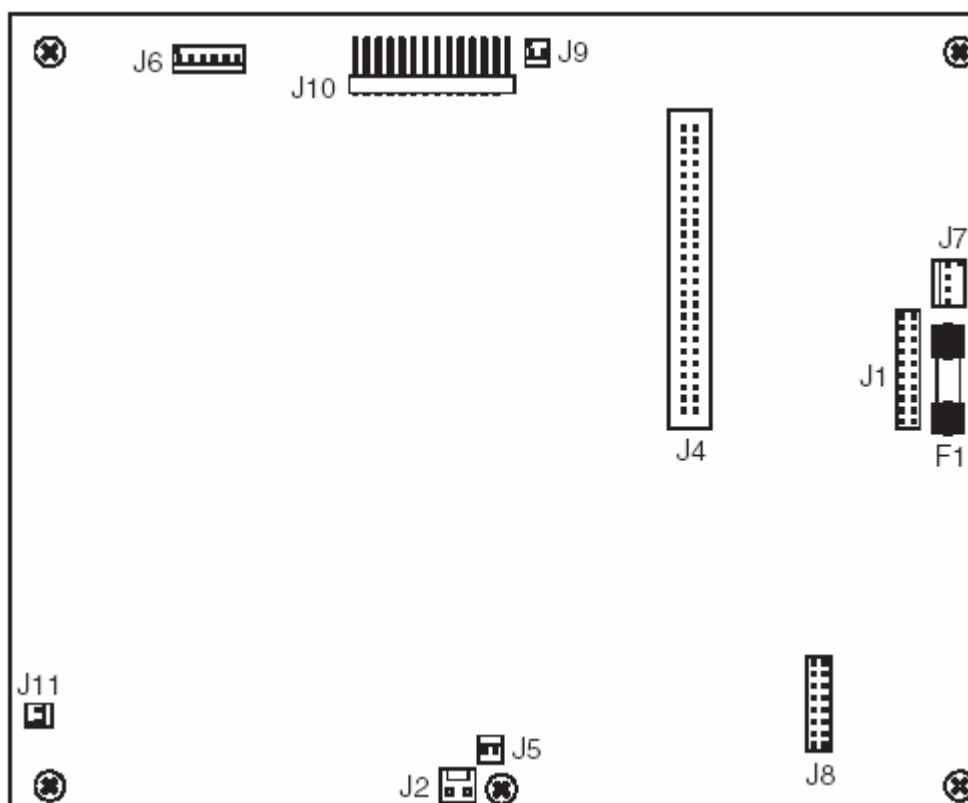


表 32 CPU 板熔芯

| 编号 | 描述 | 类型和标称值 |
|----|-----------|--|
| F1 | RS485 接线器 | 2 安培 ,250 V ac 交流电 ,慢熔型 ,5 × 20 mm(部件号 : 2605) |

表 33 CPU 板接头

| 编号 | 描述 |
|-----|-----------------------------------|
| J1 | 液晶显示器 (LCD) 板 |
| J2 | 机电加和器 |
| J3 | 没有用到 |
| J4 | 基板 |
| J5 | 存储器备用电池组 |
| J6 | RS232 串口 |
| J7 | RS485——浸入式压力传感器—— (没有用于鼓泡器 950) |
| J8 | 调制解调器模块 |
| J9 | 液晶显示屏 (LED 背光灯) |
| J10 | 键盘 |
| J11 | 没有用到 |

7.4.2 使用导线接线器

所有互联的接线插头和插座都是分极性的，以便于正确的插入。必须注意接头的归属以及取出之前的所在位置。这将确保您在重新装配时能够将其回复到原位。

主板和 CPU 板上每个熔芯和接头的位置和描述如[图 20](#)和[图 21](#)所示。

7.5 更换内部干燥剂模块

内部干燥剂模块 (部件号 : 787) 由一个装在聚合物材料包中的吸湿性材料所组成。如果前面板上的内部箱体湿度指示器

模块变成粉红色的话，这个模块就需要更换。

要更换干燥剂模块的话，请按下列步骤进行：

1. 取下固定干燥剂门的螺钉，取下门（图 22）。
2. 将旧的干燥剂模块滑出，并滑入一个新的模块。
3. 重新连上干燥剂门。

干燥剂模块不能通过加热再生。不要试图在火炉上烘烤干燥剂模块来除去湿气，因为这会引起火灾。

图 22 更换内部干燥剂模块



1. 内部干燥剂模块（部件号：787）

2. 取下干燥剂入口螺钉和门

7.6 更换内部箱体湿度指示盘

更换了干燥剂模块和重新密封箱体后，内部箱体湿度指示盘（部件号：2660）将在 24 小时以内回到其初始的蓝色。

如果指示盘在更换干燥剂模块后没有回到蓝色，请更换指示盘。指示盘是由一个小夹子和螺钉固定到位的。要够着指示器盘，您必须首先取下 CPU 板。一定要观察应怎样正确操作静电敏感的 CMOS 装置。

7.7 存储器电池

随机存储器 (RAM) 是一种对微处理器用途而言非常可靠的数据存储介质。RAM 要求一直有电情况下来保存其数据。但是, 如果掉电的话, 存储在 RAM 中的数据将会丢失。因此, 不可能从流量计电源对 RAM 条供电, 因为在每次您拔出电源线时您就会丢失您的数据和程序设置。位于流量计内的独立电池组对 RAM 条和实时时钟供电。

存储器电池 (部件号: 2709) 在主电源断电或者取下运输或更换时能够将程序设置和记录的数据保存在 RAM 存储器内。

存储器电池由两个 1.5 V dc 直流 C 型电池组成。它们位于 CPU 电路板的下面, 它紧挨着前面板组的内侧。它们可以不必取下 CPU 板组件而容易地进行更换。请仅使用优质的碱性 C 型电池作为备件。

如果存储器电池电压过低而不足以维持程序设定时, 一条报警信息: “MEMORY BATTERY (存储器电池)” 将会在显示屏的右下角闪烁, 警示您该更换电池了。流量计在正常运行时耗费的存储器电池的能量很少。

要更换存储器电池, 参阅图 18 并执行下列步骤:

1. 在取下电池之前下载所有的数据。当电池取下时所有的数据都将从流量计中丢失。
2. 往回拉, 打开 Velcro[®] 固定带。
3. 取下旧电池, 并插入新电池。
4. 重新扎紧 Velcro[®] 固定带。

附件 A 950 型流量计快速指南

950 型流量计基本编程设置

表 34 设置菜单

| MAIN MENU > SETUP (主菜单 > 设置) | | | |
|----------------------------------|--|---|-------------|
| Review All Items (浏览所有项) | 显示所有程序项 (不允许有任何更改) | | |
| Modify All Items (修改所有项) | 让您一步步地进入所有的程序项 (与 Modify Selected Items (修改所选项) 相同的项目) | | |
| Modify Selected Items (修改所选项) | Flow Units (流量单位) | 选择 GPS, GPM, GPH, LPS, LPM, LPH, MGD, AFD, CFS, CFM, CFH, CFD, CMS, CMM, CMH 或者 CMD | |
| | Level Units (液位单位) | 选择 FT, IN, M 或者 CM | |
| | Primary Device (主设备) | 选择 Area Velocity (面积速率) Manning Equation (满宁方程) None-Level Only (无-仅液位) Weir (堰) Flume (槽) Nozzle (管口) Power Equation (动力方程) Head vs. Flow (压头 vs.流量) | |
| | Program Lock (程序锁定) | Enable/Disable (启用/停用) | |
| | Sample Pacing (采样步长) | Enable/Disable (启用/停用) | 选择流量间隔和流量单位 |
| | Site ID (场地编号) | 输入场地编号 | |
| | Total Flow Units (总流量单位) | 选择 AF、CF、GAL、LTR 或者 M ³ | |
| | Velocity Direction (速率方向) | 选择逆流 (通常) 逆流或者恒正 | |
| | Velocity Units (速率单位) | 选择 fps 或者 mps | |
| | Velocity Cutoff (速率截止) | 输入速率截止值 | 输入速率默认值 |

表 35 高级参数

| MAIN MENU > OPTIONS > ADVANCED OPTIONS (主菜单 > 参数 > 高级参数) | | | | | | |
|---|--|-----------------------------------|----------------------------------|--|------------------------|------|
| 4~20 mA Outputs (4~20 mA 输出) | Enable/Disable (启用/停用) | 选择输出 A 或者 B | 选择要分配给输出 A 和 B 的通道 | 输入 4 mA 输入值 | 输入 20 mA 输入值 | |
| Alarms (报警器) | 选择下列之一 :Low main battery(主电池电量不足) memory battery(存储器电池) low slate memory(存储块空间不足) slate memory full(存储块空间已满) modem failure(调制解调器错误) missed sample(丢失样品) purge failure(吹脱错误) jammed distributor(堵塞的分配器) full bottle(满瓶) | | | | Enable/Disable (启用/停用) | |
| | 选择一种 :low main battery (主电池电量不足) low slate memory(存储块空间不足) slate memory full(存储块空间已满) low bubbler press. (鼓泡器压力低)、clogged bubbler (鼓泡器堵塞) U-sonic echo loss (超声波回声丢失)、Xducer ringing (传感器响铃)、U-sonic failure (超声波错误) RS485 timed out(RS485 超时) (选项后面有一个箭头,表示其已启用) | | Enable/Disable (启用/停用) | 选择 Report via Modem (通过调制解调器报告) Set Relay #1(设置继电器 1) Set Relay #2(设置继电器 2) Set Relay #3(设置继电器 3) Set Relay #4 (设置继电器 4) | | |
| | 选择 Level (液位) Flow (流量) pH/ORP、Temperature(温度) Ch.1(通道 1) Ch.2(通道 2) Ch.3(通道 3) Ch.4(通道 4) Ch.5(通道 5) Ch.6(通道 6) Ch.7(通道 7) | Alarm on HIGH condition (高位情形下报警) | Alarm on LOW condition (低位情形下报警) | Enable/Disable (启用/停用) | 设置高位触发值 | 设定死区 |
| | | | | | 设置低位触发值 | |
| 选择变化/降雨的流速 | Enable/Disable (启用/停用) | 设置高位触发值 | | 设置时间间隔 | | |

| MAIN MENU > OPTIONS > ADVANCED OPTIONS (主菜单 > 参数 > 高级参数) | | | | | | | |
|---|-----------------------------------|---------------------------|---|------------------------|---|--------------------|-------------------|
| Calibration (校准) | ORP (氧化还原电位) | 将正的参比信号加到 ORP 输入端 | | | 输入新的 mV 值 | | |
| | pH | 将传感器放入缓冲液中 | 输入液体温度值 | 输入缓冲液#1 的 pH 值 | 将传感器放入第二个缓冲液中 | 输入缓冲液 2 的 pH 值 | |
| | Temperature (温度) | 将传感器放入液体 (32~211) | | | 输入新的液体温度 | | |
| | 4~20 mA 输出 | 选择输出 A 或 B | 按一个键, 设定 4 mA | 输入实际的输出电流 | 按一个键, 设定 20 mA | 输入真实的输出电流 | |
| | Conductivity (电导率) | 输入新的电导率值 | | | 输入温度校准值 | | |
| | Cond.Temp. (电导率温度) | 将传感器放入液体中 | | | 输入新的温度值 | | |
| | D.O. (溶解氧) | 输入环境温度 | 输入海拔高度 | 输入膜厚度 | 输入氯度 | 将传感器放入空气中 | 输入新的 D.O. (溶解氧) 值 |
| | D.O. Temp (溶解氧温度) | 将传感器放入液体 (32~211) | | | 输入新的液体温度 | | |
| | Bubbler (鼓泡器) | Set bubble rate (设置鼓泡速率) | | | 设置鼓泡速率为 1~10 | | |
| | | Calibrate bubbler (校准鼓泡器) | | 将管线浸入管线 | | 输入新的深度 (9~120 英寸) | |
| | | Auto-Purge (自动吹脱) | | Enable/Disable (启用/停用) | | 输入自动吹脱间隔 (5~90 分钟) | |
| | Submerged Depth Sensor (浸入式深度传感器) | 设置方向: 水平或者 竖直 | 从液体中取出浸入式传感器, 按任意键 (将传感器保存在与上一步所选相同的方向) | | 将传感器浸入已知深度 (>6''), 按任意键 (将传感器以与上步相同的方向浸入) | | 输入新的深度 |
| Submerged Area/Velocity Sensor (浸入式面积/速率传感器) | 将探头放在平滑表面上, 按任意键 | | | 将传感器浸入已知深度 | | 输入新的深度 | |

| MAIN MENU > OPTIONS > ADVANCED OPTIONS (主菜单 > 参数 > 高级参数) | | | | | | |
|---|---|--|---|---|---------------------------------|----------------------|
| Calibration (校准) | Ultrasonic Sensor(超声 传感器) | Calibrate U-Sonic (校准超 声波) | 选择标准 或者管内 超声传感 器(仅有 75 KHz 可选) | 输入环境 温度 | Level Adjust (液位校 准) | 输入新 液位 |
| | | | | | Sensor Height (传感器 高度) | 输入传感 器高度 |
| | 设置不可见范围 | | | 输入到不可见范围的 两端的距离 | | |
| Communication Setup (通讯设置) | | Modbus | | 设备地址 | | |
| | | Modem (调制解调器) | | 输入电话号码# | | |
| | | RS232 | | 设置波特率 | | |
| Data log (数据 记录) | 选择 输入 | 选择 : process temp (过程温度) \ rainfall (径流) \ pH/ORP (氧化还原电位) \ level/flow (液位/流量) \ Ch1 (通道 1) \ Ch2 (通道 2) \ Ch3 (通道 3) \ Ch4 (通道 4) 或者 D.O. (溶解氧) \ Ch5 (通道 5) 或者 D.O. Temp (溶解氧温度) \ Ch6 (通道 6) 或者 Ch7 (通道 7) | | 选择记 录或不 记录 | 设置记 录间隔 | 设置单位 (如果可用 的话) |
| | 设置存储器模式 (平板式或者回绕式) | | | | | |
| Diagnostics (诊断) | | 选择 : Display test (显示屏测试) \ keypad test (键盘测试) \ demonstration graph (示意图), 或者 events (事件) | | | | |
| Flow Totalizer (流量求和器) | | Modify setup (修改设置) | 选择比例 (X _n) | 设置总流量单位 (AF、 CF、GAL、LTR、M ³) | | |
| | | Reset (重置) | 重置加和器 (是或否) | | | |
| | | View Totals (查看全部) | 可重设的总和=, 不可重设的总和= | | | |
| Language (语言) | | 设置第 2 语言 | | | | |
| Screen Saver Mode (屏幕保护模式) | | Enable/Disable (启用/停用) | | | | |
| Setpoint sampling (设定点采样) | 选择情形 (level (液位) \ flow (流量) \ flow rate of change (流速变化) \ pH、Temp (温度) 等) | 选择高情形 或低情形 | Enable/Disable (启用/停用) | | 设置高或低位 触发点、死区 和时间间隔 | |
| Stormwater (暴雨) | Enable/Disable (启用/停用) | 选择 : Rain (降雨) \ level (液位) \ rain or level (降雨或液位) \ rain and level (降雨和液位) | | | 输入初始条件 (降雨速率和 /或液位) | |

附录 B 编程设置功能

查看所有项

要查看编程设置项而不更改任何信息的话,从设置菜单(Setup Menu)中选择 Review All Items (查看所有项)。使用箭头键在设置信息中进行滚动浏览。按 MAIN MENU (主菜单)键退出。

| 11:00 AM 21 - APR - 01 | | STATUS SCREEN | |
|------------------------|---------------------|---------------|---|
| REVISION: | 1.00 | | |
| FLUME TYPE: | PALMER BOWLUS FLUME | | |
| FLUME SIZE: | 12 in. | | |
| SAMPLER PACING: | mgd | | |
| FLOW UNITS: | gal | | |
| LEVEL: | in. | | ↓ |

| 11:00 AM 21 - APR - 01 | | STATUS SCREEN | |
|------------------------|-----|---------------|-------|
| CHANNEL 3 | ppm | NOT LOGGED | 1 min |
| CHANNEL 4 | ppm | NOT LOGGED | 1 min |
| CHANNEL 5 | ppm | NOT LOGGED | 1 min |
| CHANNEL 6 | ppm | NOT LOGGED | 1 min |
| CHANNEL 7 | ppm | NOT LOGGED | 1 min |
| MEMORY MODE | | WRAP | ↑ |

显示数据

显示数据功能提供了正在记录的任意通道记录的数据以表格或者图形来报告。

此外,对于表格报告,数据可以从头、从尾或者从某个时间点开始浏览。图形可以显示任意 24 小时的情况,可以放大到 24 小时内的任意部分以获得更为精细的详情,或者是将图形中心定位到特定的时间点。

选择通道

注意:只有启用了记录的通道才会被记录。

1. 从主菜单(Main Menu)中按 **DISPLAY DATA** (显示数据) 以显示一个被记录通道的列表。

2. 用向上和向下箭头键高亮显示所要的通道,然后按 **SELECT** (选择) 键。

| | | |
|------------------------|-----------------|--------------|
| 11:00 AM 21 - APR - 01 | | DISPLAY DATA |
| SELECT | FLOW | ↑ ↓ |
| | RAINFALL | |
| | PH | |
| RETURN | | |

表格或图形格式

1. 用 UP (向上) 和 DOWN (向下) 方向键高亮显示软键，然后按 SELECT (选择) 键。

| | | |
|------------------------|-------------------------|--------------|
| 11:00 AM 21 - APR - 01 | | DISPLAY DATA |
| SELECT | DISPLAY DATA | ↑ ↓ |
| | DISPLAY BY GRAPH | |
| RETURN | | |

表 36 显示数据功能和描述

| 功能 | 描述 |
|---------------------------------------|---|
| DISPLAY DATA by Table (按表显示数据) | |
| | View from start (从头查看): 对所选择的通道从存储器中第一个(最老的)数据开始显示。 |
| | View from end (从尾查看): 对所选择的通道从存储器中最后个(最新的)数据开始显示。 |
| | View from time/date (从时间/日期查看): 从任意希望的时间和日期开始显示所选择通道的数据。输入一个新的所希望的时间和日期。 |
| | <i>注意: 显示的总数是对所记录的数据求和所计算出来的。如果所选择日期在所记录的数据之前(存储器已回绕)的话, 总数将是不正确的。</i> |
| Display Data by Graph (按图显示数据) | |
| | Graph day (作图日期): 显示特定日期的数据。所选择日期的数据是按从午夜到午夜的数据进行作图的。 |
| | Graph point in time (按时间作图): 显示特定时间和日期的数据。图 |

| 功能 | 描述 |
|----|--|
| | 形显示出三个小时的数据，并将所选点的时间参数显示在图形角上。 |
| | Graph partial day (部分日期段作图) : 放大所记录数据的某一部分。 |

表 37 作图功能和描述

| 功能 | 描述 |
|--|--|
| Status Bar (状态条) | |
| | 显示数据光标插入位置的时间、日期、测定值和测定单位。将光标的数据放在状态条上，可以消除 X 或 Y 轴标记，并提供更大的视野。 |
| Moving the Data Cursor with the Arrow Keys (用箭头键移动数据光标) | |
| | 数据光标在图形中央以竖线显示。使用软键或者数字键盘将数据光标移到左侧或右侧。 |
| Moving the Data Cursor with Number Keypad (用数字键盘移动数据光标) | |
| | 数字 0~9 表示了满量程的百分比。当显示图形时按键盘上的一个数字键，将引起数据光标跳转到该键所代表的图形位置。举个例子，按 0 键将数据光标移到图形的最左端或者说是 0% 位置。按 5 键将数据光标移动到图形的中间或者说是 50% 位置。按 9 键将光标移到 90% 位置。 |
| Next Channel Soft Key (下一通道软键) | |
| | 来自下一被记录通道的图形数据。举个例子，如果 950 型流量计记录液位、流量和 pH 值，当前显示的是液位图形，那么按下 Next Channel (下一通道) 将对流量通道作图。再按一次 Next Channel(下一通道) 将返回到液位作图。选择一个感兴趣的时间段，并比较不同的图形。 |

图形显示平均

Sigma 950 型流量计能够显示一个含有最多 180 个数据点的的图形。由于 24 小时会产生 1,440 个数据点 (假设记录时间间隔为 1 分钟，每分钟一个读数)，要将每个点都记录到图形上是不可能的。

当超过 3 小时 (超过 180 分钟) 的数据要作图的话，数据点

必须进行平均。当对 3 小时或者更短时间的时段进行作图的话，所有的数据点都被用于作图而不需要进行平均。

当查看超过 180 个数据点的图形时，在显示所有各个数据点之前放大感兴趣的区域（使用 Graph Partial Day（一天部分时段作图）选项）。

选项功能



选项（Options）菜单可以设置：

- 为 Sigma 950 型流量计中的实时时钟设置时间和日期。
- 对流量计的高级功能进行设置。
- 当安装有多个传感器时选择液位传感器。

设置时间和日期

从主菜单（Main Menu），选择 **OPTION > TIME/DATE**（参数 > 时间/日期）。



从小时和分钟开始，用数字键盘在闪烁光标处输入数字。用 +/- 键在 12 小时制和 24 小时制格式间进行切换。用显示屏右侧的软键来切换 AM/PM（上午/下午）以及日期字段为所希望的选择。按 **CLEAR ENTRY**（清除条目）以清除所有的数字字段。当完成后，按 **ACCEPT**（接受）键来保存更改。

吹脱管线（应用到鼓泡器和深度/速率鼓泡器模式专用）

注意： Sigma 950 型流量计可以设置为每隔一段时间进行自动吹脱。有关详情，参阅第 52 页上的“鼓泡器校准”。

从主菜单 (Main Menu)，选择 **OPTION > PURGE LINE** (参数 > 吹脱管线)。

这个功能将引起螺线管阀打开大约 1 秒钟，暂时连接鼓泡器管线到满贮罐的空气压。这将引起鼓泡器管线的高压空气吹脱，将可能堵塞管线和阻止空气正常流动的淤泥或者碎屑等吹掉。

高级选项

1. 从主菜单 (Main Menu) 上，选择 **OPTIONS > ADVANCED OPTIONS** (选项 > 高级选项)。
2. 用向上和向下箭头软键高亮显示选项，然后按 **SELECT** (选择) 软键来选定该项。
3. 接着是一系列屏幕界面以配置所选项的参数。

高级选项包括下列各项：

- 4~20 mA Outputs (4~20 mA 输出，第 78 页上第 6.3.1 节)
- Alarms (报警，第 84 页上第 6.4 节)
- Calibration (校准)
- Flow Totalizer (流量求和器，第 115 页)
- Diagnostics (诊断，第 112 页)
- Data Log (数据记录，第 108 页)
- Storm Water (暴雨降水，第 120 页)
- Set Point Sampling (设定点采样，第 118 页)
- Languages (语言：英语、捷克语、法语、德语、意大利语、葡萄牙语和瑞典语、荷兰语和西班牙语)。(950 型流量计支持英语和另一种可选的语言)

报警

设定死区

在输入了触发点后，输入一个“死区”值。死区是报警“开”

和“关”之间的区域。

注意：雨水和变化流速报警是高设定条件；他们没有死区，他们是依赖于时间的。

注意：您必须记录降雨才能对降雨条件进行报警；否则您必须记录流量以执行流量变化报警。如果您忘了的话，在程序开始时您将被提醒。

设定死区的目的是消除报警继电器在如果打开和关闭值离得太紧的时候可能产生的不停来回跳的现象。当读数位于触发点或者在其附近时会很快地切换报警继电器的开关而产生小的波动。

在 pH 值的例子中(图 23)，死区被设置为 0.10 pH。当 pH 值达到 6.9 (较低的虚线)时报警被触发，但是报警不会被关闭直至 pH 值回到 7.00。这个不同是由于死区设定所造成的，它应当根据每个测定项的特征来设定。

仪器提供有四个带有单刀双掷 (SPDT, C 型) 触点的报警继电器。在接线板上有常开、常闭和共用触点。

一次可以启用多个报警器。多个报警器可以被分配给各个故障条件、各个继电器，或者分配给所有的都用同一继电器。

图 23 死区的概念



数据记录

从主菜单 (Main Menu) 中，选择 **SETUP > ADVANCED OPTIONS > DATA LOG** (设置 > 高级选项 > 数据记录)。

Sigma 950 型流量计可以记录来自任意或者全部输入通道的读数最多 115,630 个，并将其保存在固态、电池支持的存储器中以等今后查看或者调用。

这个选项选择被记录的输入通道、记录通道的频率 (记录时

间间隔)，并解释当存储器满了时将发生什么。

记录时间间隔

记录时间间隔是设计来优化可用存储器的，这样读数可以被记录可长一段时间。记录时间间隔是读数采集然后平均化的时段。

Sigma 950 型流量计有三种数据记录模式：扩展模式、节电模式以及连续模式。

扩展模式

当工作于扩展供电模式下时，微处理器在大部分时间内都处于休眠状态以节省电池电能。一旦到达每个时间间隔点，流量计将唤醒微处理器，记录下所有启用的输入通道的读数，执行任何其它必要的任务，然后再回到休眠状态。这个模式将给出最长的电池使用寿命，但是其精度是最低的。

如果您选择了扩展供电模式下 1 分钟记录时间间隔的话，流量计将每分钟采集一个读数，该读数将被记录下来。

如果您选择 5 分钟记录时间间隔的话，流量计将每 5 分钟采集一个数，在记录读数的时刻。

注意：Sigma 950 型流量计将假设其工作在电池供电状态下，如果它检测到其电源电压小于 14.2 V，并且为直流电时。

节电模式

节电模式当流量计上安装了电池后会自动启动。当工作在节电模式下时，微处理器将在大多数时间里都处于休眠状态以节电。一旦每过一分钟，流量计将被唤醒、记录来自所有启用了的输入通道的读数、执行任何其它必要的任务，然后返回休眠状态。

这个模式将导致一个更快的电池消耗，但是可以在更长的记录时间间隔内具有更好的精度。

如果在节电模式中选择了 1 分钟记录时间间隔，流量计将每分钟采集一个读数，在该时刻读数将被记录。

如果选择了 5 分钟记录时间间隔的话，读数将每分钟采集一个但是不当时记录，直到 5 分钟记录时间间隔结束。此时读数将对 5 分钟进行平均，然后将平均值记录下来。

连续模式

当选择了 1 分钟记录时间间隔时，读数将大约每秒钟采集一次，但是数据并不当时记录直到记录时间间隔结束。此时读数将对时间间隔进行平均，然后将平均值记录下来。

注意：从 Setup (设置) 菜单的 Review All Items (查看所有项目) 选项表明了对您所选择的通道和记录时间间隔所对应的最长可用记录时间。当程序用 RUN/STOP (运行/停止) 键运行时，流量计将计算这一信息。

当选择了 5 分钟记录时间间隔时，读数将大约每秒钟采集一次，但是数据并不当时记录直到记录时间间隔结束。此时读数将对 5 分钟时间间隔进行平均，然后将平均值记录下来。

更长的记录时间间隔将导致更长的总记录时间。由于在更大的记录时间间隔内也将导致更低的精度。选择尽可能更低的记录时间间隔，同时也保证数据采集的便利性。选择一个记录时间间隔，如果数据是每月采集的话让其在一个月的时段内接近充满存贮器。

表 38 每种存贮器配置下的记录时间间隔 vs.总记录时间

| 记录时间间隔 | 对于 128 KB 容量的 RAM (标配) (大约 17,280 个读数) | 对于 512 KB 容量的 RAM (可选) (大约 115,630 个读数) |
|--------|--|---|
| | 在存贮器充满之前的总记录时间 (天数) | |
| 1 | 12 | 80 |
| 2 | 24 | 160 |
| 3 | 36 | 240 |
| 5 | 60 | 401 |
| 6 | 72 | 481 |
| 10 | 120 | 803 |
| 12 | 144 | 963 |
| 15 | 180 | 1204 |
| 20 | 240 | 1606 |
| 30 | 360 | 2409 |
| 60 | 720 | 4818 |

* 假设是一个记录通道。

数据记录存贮器分配选项

Sigma 950 型流量计使用一种称为“动态内存分配 (DMA)”

的管理策略。所有的读数都记录在电池支持的随机存储器 (RAM) 中。RAM 存储器在运行过程中是根据各个通道动态分配的。如果一个通道是按 5 分钟时间间隔而另一个通道是按 1 分钟时间间隔的话, 流量计将自动配置存储器, 使得两个通道能够同时充满存储器。分配给以 1 分钟时间间隔记录通道的存储空间要 5 倍于以 5 分钟时间间隔记录的通道。

存储器可以配置为平板或者回绕模式:

注意: 当采用平板存储器模式而存储器充满时, 950 型流量计将输入程序完成模式并停止记录数据。

Slate Memory Mode (平板存储器模式)——平板模式当存储器满时就会停止记录。流量计继续运行, 但是不会再记录数据。使用本模式可以保证从记录开始时的数据不会丢失。

Wrap Memory Mode (回绕存储器模式)——在回绕模式下, 当存储器充满时, 当有新的读数被采集时, 最旧的数据将被丢弃。当存储器充满时, 流量计将继续工作并记录数据。本模式最适用于接收最近的数据读数。

存储器模式配置

1. 从高级选项 (Advanced Options) 菜单中选择 **DATA LOG (数据记录)**。
2. 用 **UP (向上)** 和 **DOWN (向下)** 软键选择 **MEMORY MODE (存储器模式)**, 按 **ACCEPT (接受)** 键。
3. 按 **CHANGE CHOICE (更改选项)** 选择 **Slate (平板)** 或 **Wrap (回绕)**, 按 **ACCEPT (接受)** 键。

数据记录配置

1. 从主菜单 (Main Menu) 中, 选择 **OPTIONS > ADVANCED OPTIONS > DATA LOG (选项 > 高级选项 > 数据记录)**。
2. 用 **UP (向上)** 和 **DOWN (向下)** 方向键高亮显示 **Select Inputs (选择输入)**, 然后按 **SELECT (选择)**。
3. 用 **UP (向上)** 和 **DOWN (向下)** 方向键高亮显示 **pH**, 然后按 **SELECT (选择)**。
4. 按 **CHANGE CHOICE (更改选项)** 在 **Logged (记录)** 和 **Not Logged (不记录)** 之间切换, 然后按 **ACCEPT (接受)** 键。
5. 用数字键盘输入一个记录时间间隔, 然后按 **ACCEPT (接受)** 键。正确的记录时间间隔将显示在状态条上。

6. 选择另一个要配置的渠，或者按 **RETURN**（返回）来返回上一步。

表 39 特定通道的设置参数

| 通道名称 | 配置参数 |
|----------------|--|
| 过程温度 | <ol style="list-style-type: none"> 1. 用 CHANGE CHOICE（更改选项）软键，选择 Logged（记录）或 Not Logged（不记录）。 2. 按 ACCEPT（接受）软键继续。 3. 用数字键盘输入记录时间间隔。 4. 选择温度单位，或（这是可以更改温度单位的唯一的地方） |
| 降雨 | 第 54 页上第 5.1.2 节 |
| pH/ORP（氧化还原电位） | 第 56 页上第 5.2.2 节和第 58 页上第 5.3.2 节 |
| 液位/流量 | 第 26 页上的“流量单位”和第 27 页上的“液位单位” |
| 模拟输入 | 第 83 页上的第 6.3.2.2 节 |

诊断

从主菜单（Main Menu），选择 **OPTIONS > ADVANCED OPTIONS > DIAGNOSTICS**（参数 > 高级选项 > 诊断）。

除了开机后运行的自动诊断以外，还可以进行键盘测试、液晶显示器（LCD）测试、示例图、速率分析和速率（记录）。

键盘测试

键盘测试提供了一种验证所有前面板键功能的简单手段。从诊断（Diagnostics）菜单中选择 **KEYPAD TEST**（键盘测试）将唤出下列界面：

| 11:00 AM 21 - APR - 01 | | KEYPAD TEST |
|------------------------|-------------------|-------------|
| QUIT | KEY PRESSED: 5 | |
| PRESS ANY KEY | | |

按前面板上的任意键（除了左上角的软键）将使该键的标签显示在屏的中央。所有的数字键、软键和功能键都可以用这种方式进行测试。要结束的话，按 QUIT（退出）键（这也验证左上软键的功能）。

LCD（液晶显示器）测试

LCD Test（液晶显示器测试）验证液晶显示器（LCD）上各个像素是否都正常。LCD 是由 14,400 个像素所组成的，这些像素根据需要开或者闭以产生图形和文本的显示。每个单独的像素都是由其本身的晶体管所打开和关闭的。如果晶体管出问题的话，像素将被不会亮，可能会导致不可读或者让人混淆的显示。

从诊断（Diagnostics）菜单选择 LCD TEST（液晶显示器测试）。显示器将变黑 3 秒钟以验证所有的像素是否功能正常。有缺陷的像素将在黑色像素点区域以白色的点显示。一条消息“THE DISPLAY WILL REMAIN INVERTED FOR 3 SECONDS（显示屏将保持反色 3 秒钟）”将显示 2 秒钟，然后是 3 秒钟的所有像素点都打开。

示例图

示例图提供了一小部分演示数据用于学习第一次如何利用图形界面或者是培训其它人如何进行操作。使用示例图时不需要进行数据记录。

速率分析

在流体中必须安装有速率探头并且与流量计相连，这样才能进行本项诊断。本诊断允许从浸入式深度/速率传感器直接查看“实时”读数。它显示了当前的速率信号强度（返回到探头的多普勒信号的百分数）以及流体的“实时”速率测定。使用本诊断功能来确定探头是为优化的速率测定而安装的。信号强度越接近于 100%，速率读数就越稳定。如果信号很低（50%或者更低），它可能是由于探头的不正确安装或者流体中颗粒物较少所引起的。

| 11:00 AM 21 - APR - 01 | | VELOCITY ANALYSIS |
|------------------------|--|-------------------|
| RETURN | SIGNAL STRENGTH: 90% VELOCITY: 7.00 fps | |

事件记录

事件记录诊断提供了发生在流量计中的重要事件的时间/日期戳列表。查看这些选项以找出事件何时发生、事件之间或者之后是什么事件。事件可以通过选择 **VIEW FROM START** (从头查看) 或者 **VIEW FROM END** (从尾查看) 来按照时间顺序从事件列表开头或者结尾来进行查看。

固定报警

固定报警 (表 40) 显示出了与报警器相关联的开/关状态。举个例子,在某些时间/日期的 U-Sonic Echo Loss On(超声波回声丢失)将会显示。当这种情形结束时,U-Sonic Echo Loss Off (超声波回声丢失结束)将会出现显示。

表 40 事件记录固定报警

| 事件 | 解释 |
|--------------------------------|--------------------|
| MEMORY BATTERY (存储器电池) | 内部存储器电池电力低。 |
| MODEM FAILURE (调制解调器错误) | 调制解调器夹子/调制解调器板有问题。 |
| U-SONIC ECHO LOSS (超声波回声丢失) | 没有检测到有返回信号。 |
| XDUCER RINGING (传感器响铃) | 检测到回声信号太快。 |
| U-SONIC FAILURE (超声波错误) | 超声波板检测到一个错误。 |
| RS485 TIMED OUT (RS485 超时) | RS485 存在通讯问题。 |

通道报警

通道报警显示出引起报警发生或者停止的值，并显示出 ON/OFF (开/关) 状态以表明报警在那个时间/日期是发生还是停止状态。

事件记录通道报警：

- LEVEL (液位)
- FLOW (流量)
- FLOW RATE OF CHG (流速变化)
- pH
- RAINFALL (降雨)
- CH5 (通道 5)
- CH1 (通道 1)
- CH6 (通道 6)
- CH2 (通道 2)
- CH7 (通道 7)
- CH3 (通道 3)
- VELOCITY (速率)
- CH4 (通道 4)
- TEMPERATURE (温度)

流量加和器

从主菜单(Main Menu)中,选择 **SETUP(设置)**>**ADVANCED OPTIONS(高级选项)**>**FLOW TOTALIZER(流量求和器)**。

流量求和器是一系列最多 3 个数字计数器用以跟踪所测得的总流量。两个软件求和器是标配；而第 3 个机框求和器是选配件。两个软件求和器由一个可重设的求和器和一个不可重设的求和器组成。两个软件求和器在程序开始时被设置为 0。

比例倍数被用来允许您对求和器响应进行修整以符合具体用途的要求。一些高流速的用途会要求高比例因子，而低流速则要求低比例因子。

比例因子是当总流量数字显示时被显示的。正如下面的状态界面(Status Screen)所表明的，总流量被显示为“TOTAL(×1000): 465 gal”，即“总流量(×1000): 465 加仑”。将显示总流量乘以比例因子(1000)给您实际总流量为 465,000 加仑。

| 11:00 AM 21 - APR - 01 | | STATUS SCREEN |
|------------------------|------------|---------------|
| LEVEL: | 8.688 in. | |
| FLOW | 71.39 mgd | |
| TOTAL (x1000): | 465 gal | |
| pH: | 7.2 pH | |
| BATTERY | 16.9 volts | |
| RUNNING | | |

从高级选项 (Advanced Options) 菜单中选择 **FLOW TOTALIZER (流量求和器)** 将引起三个选项被显示：

- Modify Setup (修改设置)
- Reset (重置)
- View Totals (查看总量)

修改设置

修改设置允许您选择求和器比例因子和测定流量单位。

要进入求和器设置菜单，用 **UP (向上)** 和 **DOWN (向下)** 软键高亮显示 **MODIFY SETUP (修改设置)** 然后按 **SELECT (选择)** 以继续。

所有的三个求和器都用下列七个比例因子之一来扩增： $\times 1$ 、 $\times 10$ 、 $\times 100$ 、 $\times 1000$ 、 $\times 10,000$ 、 $\times 100,000$ 、 $\times 1,000,000$ 。所选择的比例因子应用于所有的求和器。按 **CHANGE CHOICE (更改选项)** 软键在可用的比例选项之间进行切换，然后按 **ACCEPT (接受)** 键继续。

求和器流量单位

下一个界面将允许您选择测定的流量单位 (英亩-英尺，立方英尺、加仑、升和立方米)。这个选项独立于设置 (Setup) 菜单中所选择的流量单位。测定的流量单位包括：英亩-英尺，立方英尺、加仑、升和立方米。

按 **CHANGE CHOICE (更改选项)** 软键在可用的选项之间进行切换，然后按 **ACCEPT (接受)** 键继续。

重置 (求和器)

从求和器 (Totalizer) 菜单中选择 **RESET (重置)** 将允许您仅重置可重设求和器。不可重设求和器仅当下列情形之一发生时才会被重置：

- 求和器比例发生变化
- 求和器测定单位发生变化
- 主装置发生变化
- 新程序开始

如果上述任意情形发生，可重置和不可重置求和器都将被重置。

可重置求和器能够用于有限时段的总流量，可以按照需要的频率进行重置。可选的机电求和器不能够被重置。

要仅仅重置可重置求和器：

1. 从 **TOTALIZER** (求和器) 菜单选择 **RESET** (重置), 将会显示一条确认讯息。按 **YES** (是) 软键来重置求和器, 或者如果您不希望重置求和器时按 **NO** (否) 软键。

要一次重置两个软件求和器：

1. 用 **RUN/STOP** (运行/停止) 键开始一个程序。

查看全部

要查看可重置和不可重置求和器的全部流量, 从求和器 (Totalizer) 菜单按 **VIEW TOTALS** (查看全部)。两个求和器的值都将显示。

屏幕保护模式

从主菜单 (Main Menu), 选择 **SETUP > ADVANCED OPTIONS > SCREEN SAVER MODE** (设置 > 高级选项 > 屏幕保护模式)。

要求用来正确点亮液晶显示屏 (LCD) 的电源会消耗可观的电池寿命。屏幕保护模式是一项节电功能。

电池供电

当流量计感知到其正工作在电池供电下时, 屏幕保护模式在键盘 3 分钟无动作后将自动关闭液晶显示屏 (LCD) 以保存电池寿命。按任意键将打开 LCD 显示器的背景光。不需要进行配置, 流量计在开机后能够自动感知是交流电源还是电池供电。

交流电源

当工作在交流电源下时, 屏幕保护模式可以手动启用或者停用。当工作于交流电源下启用屏幕保护模式的话, 能够通过最小化其使用而延长 LCD 显示器的寿命。

要更改屏幕保护模式：

1. 在高级选项 (Advanced Options) 菜单中, 用向上和向下箭头软键高亮显示 **SCREEN SAVER MODE** (屏幕保护模式), 然后按 **SELECT** (选择)。

- 按 **CHANGE CHOICE** (更改选项) 以选择一个新的屏幕保护模式 (启用或者停用), 按 **ACCEPT** (接受) 以保存这些更改。

设定点采样

设定点采样允许对一个自动液体采样器控制其来自最多 14 个不同的样品源的单独采样或者同时采样。对于达到一个用户自定义的设定点触发时, 流量计在采样器接口提供一个输出信号。这个信号可以用于判断象 900 型这样的采样器一个设定点条件已经达到, 样品将被采集。

设定点采样之一义了一套限值来抑制采样, 直到推翻条件出现而引起限值被超过。采用这种方式, 不会浪费时间、金钱、样品采集以及样品分析, 因为样品只有在废水落到设定点以外时才被启用。表 41 列出了所有可能的采样触发器以及适当的设置。

表 41 采样触发器

| 采样触发器 | 设置 |
|--------------------------------------|--------------|
| Level (液位) | 高值和/或低值条件、死区 |
| Flow (流量) | 高值和/或低值条件、死区 |
| Flow Rate of Change (流速变化) | 时间间隔内的高值条件 |
| Temperature (温度) | 高值和/或低值条件、死区 |
| pH | 高值和/或低值条件、死区 |
| Rainfall (降雨) | 时间间隔内的高值条件 |
| Analog Input Channel 1 (模拟输入通道 1) | 高值和/或低值条件、死区 |
| Analog Input Channel 2 (模拟输入通道 2) | 高值和/或低值条件、死区 |
| Analog Input Channel 3 (模拟输入通道 3) | 高值和/或低值条件、死区 |

| | |
|--------------------------------------|--------------|
| Analog Input Channel 4 (模拟输入通道 4) | 高值和/或低值条件、死区 |
| Analog Input Channel 5 (模拟输入通道 5) | 高值和/或低值条件、死区 |
| Analog Input Channel 6 (模拟输入通道 6) | 高值和/或低值条件、死区 |
| Analog Input Channel 7 (模拟输入通道 7) | 高值和/或低值条件、死区 |

要启用设定点采样：

1. 从主菜单(Main Menu)中 ,选择 **OPTIONS > ADVANCED OPTIONS > SETPOINT** (选项 > 高级选项 > 设定点)。
2. 用 **UP** (向上) 和 **DOWN** (向下) 方向键高亮显示 **SETPOINT SAMPLING** (设定点采样) , 然后按 **SELECT** (选择)。
3. 高亮显示所希望的采样触发器 (参阅表 41) , 然后按 **SELECT** (选择)。
4. 高亮显示 **SAMPLE ON HIGH CONDITION** (高值条件采样) 或者 **SAMPLE ON LOW CONDITION** (低值条件采样)。
5. 按 **CHANGE CHOICE** (更改选项) 启用或者停用该条件下的采样触发器。
6. 用数字键盘输入所希望的高值或者低值触发器 , 然后按 **ACCEPT** (接受) 键。
7. 输入死区值 (参见第 107 页上的 “ 设定死区 ”) 或者 , 如果为流量变化或降雨进行设置的话 , 输入其间必须发生流量或者降雨量变化的时间间隔。

高值条件采样和低值条件采样可以同时启用。对于同时可以启用的采样触发器的数目没有限制。

注意：您必须记录某个降雨条件下用于设定点采样的降雨量；否则，您必须记录流量以根据流量变化来执行设定点采样。如果您忘记的话，您将在程序开始时被提醒。

暴雨

一个专门设计来达到 NPDES 暴雨要求的暴雨监测程序被内置在 Sigma 950 型流量计中。降雨量用一个可选的雨量计来进行测量。然后有一个流量计采样接口连接到自动液体采样器上。

一个典型的暴雨程序可以配置来当暴雨引起至少排水口内 3 英寸 (7.6 厘米) 的液位变化或者是在 30 分钟内降雨量达到 0.10 英寸 (2.5 毫米) 时被启动。否则, 它可能需要在暴雨发生或者渠中液位超出限值时来启动程序。降雨和液位条件的任意组合都可以被用于启动暴雨程序。然而, 具体的要求是可变的, 在美国各个州都是不同的。请咨询所在州的管理部门以获得关于特定应用场合的暴雨允许要求。

要配置流量计的暴雨程序, 按下列步骤进行:

1. 从主菜单(Main Menu)中 ,选择 **OPTIONS > ADVANCED OPTIONS > STORM WATER** (选项 > 高级选项 > 暴雨降水)。
2. 高亮显示高级选项(Advanced Options)菜单中的 **STORM WATER** (暴雨降水), 然后按 **SELECT** (选择) 键。
3. 按 **CHANGE CHOICE** (更改选项) 来启用暴雨降水, 然后按 **ACCEPT** (接受) 键。
4. 选择一个开始条件:
 - 降雨
 - 液位
 - 降雨和液位
(两个条件都必须达到程序才会开始)
 - 降雨或液位
(两个条件之一必须达到程序才会开始)
5. 输入开始条件限值:
 - 对于降雨, 输入降雨量和它必须落在的时间段。
 - 对于液位, 输入液位限值。
 - 对于降雨和液位以及降雨或液位, 输入降雨量和它必须落花流水在的时间段, 以及所希望的液位限值。

附录 C 编程设置工作表

| | | | | |
|---|------------------|-------------------|----------------|------------------|
| Name (名称): | Date (日期): | Serial No. (序列号): | ID No. (场地编号): | |
| Program Software Versions for (程序软件版本): | | | | |
| Flow Meter (流量计): | DTU (数据传输装置): | InSight | Vision | StreamLog (流体记录) |

基本编程设置指南

- 查看设置 (Setup) 菜单中的所有项目，并逐一进行配置。
- 接下来，查看高级选项 (Advanced Options) 菜单中的项目，根据需要配置相应的项目。
- 时常检查数据记录和计数器设置。假如想要在存储器中记录数据时，必须启用数据记录的通道。同样的，必须使用合理的比例因子对计数器进行配置，以进行每个场所的流量测定。
- 假如之前没有进行设定的话，进入选项 (Options) 菜单，设定时间和日期。
- 完成上述操作后，按下 **RUN/STOP** (运行/停止) 键启动程序。
- 复制下面的工作表格，记录程序的每一个设定，以便于查阅参考。

设置菜单

从主菜单 (Main Menu), 选择 **SETUP** (设置) 及 **MODIFY ALL ITEMS** (修改所有项)。

1. 选择测量所用的流量单位(gps, gpm, gph, lps, lpm, lph, mgd, afd, cfs,cfm, cfh, cfd, cms, cmm, cmh, cmd):_____
2. 选择测量所用的液位单位(cm, m, in., ft):_____
3. 选择主设备 (PRIMARY DEVICE) : _____
 水槽: 型号_____, 尺寸_____
 堰: 型号_____, 尺寸_____

管口：型号_____，尺寸_____

满宁方程：

斜率_____，粗糙度_____，管道直径_____

动力方程：

K1=_____,n1=_____,K2=_____,n3=_____

压头 vs. 流量

4. 激活程序密码：(Y/N) (密码一般为 9500)
5. 激活采样步骤：(Y/N)：
流量间隔：_____，流量测量单位_____
6. 输入一个站点标识符：_____
7. 输入总流量测量单位(英亩 - 英尺，立方英尺，加仑，升，立方米)：_____

仅适用于速率模型：

8. 输入速率方向（逆流（普通），顺流或者恒正）：

9. 输入速率单位(fps 或 m/s)：_____
10. 输入截止速率：
截止速率值 = _____，默认值 = _____

选项菜单

在主菜单（Main Menu）中，选择 **OPTIONS**（选项）。

1. 设定时间和日期：_____
2. 水位传感器（超声波或浸入式传感器）：_____

高级选项菜单

从主菜单（Main Menu）中，选择 **OPTIONS > ADVANCED OPTIONS**（选项 > 高级选项）。

1. 设定 4~20mA 输出(假如需要的话)：_____
2. 设定报警（如果需要的话）：_____

| 报警名称 | 高触发点 | 低触发点 | 死区 | 时间间隔 | 继电器 # 设置 |
|--------|------|------|----|------|----------|
| 内存电池不足 | | | | | |
| 水位 | | | | | |
| 流量 | | | | | |
| 流速变化 | | | | | |
| 酸碱度 | | | | | |
| 温度 | | | | | |
| 通道1 | | | | | |
| 通道2 | | | | | |
| 通道3 | | | | | |
| 通道4 | | | | | |
| 通道5 | | | | | |
| 通道6 | | | | | |
| 通道7 | | | | | |

3. 校准输入 (需要时) _____chk
4. 通讯设置设定 (假如调制解调器启用的话): 接受任何显示的波特率。(调制解调器会独自设定波特率在 1,200 和 14,400 之间)
- 寻呼机号码(假如激活的话) : 寻呼机服务器 : _____
- 寻呼机 # 1 : _____ 寻呼机 # 2 : _____
- 寻呼机 # 3 : _____
- 选择 RS232 的波特率(1200 , 2400 , 4800 , 9600 , 19200) : _____

5. 为每个希望的通道配置数据记录 (DATA LOGGING):

| 通道名称 | 模拟通道信号描述 | 已记录(Y/N) | 单位 | 记录间隔(分钟) |
|-------|----------|----------|----|----------|
| 过程温度 | | | | |
| 降雨量 | | | | |
| pH值 | | | | |
| 液位/流量 | | | | |

| 通道名称 | 模拟通道信号描述 | 已记录(Y/N) | 单位 | 记录间隔(分钟) |
|------|----------|----------|----|----------|
| 通道1 | | | | |
| 通道2 | | | | |
| 通道3 | | | | |
| 通道4 | | | | |
| 通道5 | | | | |
| 通道6 | | | | |
| 通道7 | | | | |

6. 配置流量求和器：

比例：_____(×, ×1, ×10, ×100... ×1,000,000)

流量单位：(英亩 - 英尺, 立方英尺, 加仑, 升, 立方米)：

7. 如果要基于下列情形之一来触发采样器的话，配置 SETPOINT SAMPLING (设定采样点)：

| 通道名称 | 高位触发点 | 低位触发点 | 缓冲区 | 时间间隔 |
|------|-------|-------|-----|------|
| 水位 | | | | |
| 流量 | | | | |
| 流速变化 | | | | |
| pH | | | | |
| 温度 | | | | |
| 降雨量 | | | | |
| 通道1 | | | | |
| 通道2 | | | | |
| 通道3 | | | | |
| 通道4 | | | | |
| 通道5 | | | | |
| 通道6 | | | | |
| 通道7 | | | | |

8. 假如需要的话，配置STORM WATER(暴雨)：

开始条件：_____ (降雨，水位，降雨&水位，降雨或水位)

降雨触发点：_____，降雨时间限制：_____

水位触发点：_____

检查任一个：

_____高度VS流量工作表

_____水位VS区域工作表（仅对速率）

| 高度/水位(单位 = _____) | 流量/区域(单位 = _____) |
|-------------------|-------------------|
| | |
| | |
| | |
| | |
| | |
| | |
| | |
| | |
| | |
| | |
| | |
| | |
| | |
| | |
| | |
| | |
| | |
| | |
| | |
| | |
| | |

附录 D SCADA-Modbus[®]系统指南

SCADA-Modbus 通讯简介

当通过 RS232 或调制解调器连接,使用 Modbus ASCII 协议直接于 950 型流量计通讯时,使用本节作为指南。

本指南假定使用者拥有管理控制和数据获得 (SCADA) 的使用知识,对于它的组成,以及用于组建通讯网络的不同的拓扑形式都有所了解。由于对于 Modbus ASCII 协议的基本了解是非常必要的,关于这个协议主要方面的描述将在下文中叙述。

本章将通过描述成功进行通讯所必须阐述的主要要点来指引使用者完成设定步骤。尽管可能举一些特定的例子作为阐明目的的参考,本章依然不会列出任何关于人机界面 (MMI) 或控制器的特定执行细节。关于 Modbus ASCII 协议的描述仅供参考,而并非作为指南。本章的范围仅限于 Modbus ASCII 适用于 950 型流量计的描述。

Modbus 是一个开放的协议,规定了每一个仪器如何获得它的设备地址,识别传输到该地址的信息,规定了采取行动的 type,提取出信息中所包含的数据或其他信息。流量计和人机界面 (MMI) 之间的通讯使用主 - 从技术,仅有主控设备可以启动对从属设备 (950) 的询问。950 型流量计总是被认为是从属设备,不是主控设备。主控设备可以支配 950 型流量计,或者可以在其范围内向仪器发送信息。从主控设备也永远不会传回发送询问的反馈。Modbus 协议通过放置设备地址建立了主控设备询问的格式,一个功能代码限定了请求的行为,任何发送的数据,以及出错检查区域。流量计的反馈信息使用 Modbus 格式创建,确认了即将采取的行动,以及返回的数据,和出错检查的区域。

ASCII 传输模式

950 型流量计使用 Modbus ASCII 在标准的 Modbus 网络上进行传输。在 ASCII 模式下,信息以冒号“:”开始,以一个“回车键符号”结尾。允许在所有领域传输使用的字符为十六进制的 0 - 9,和 A - F。当信息在 Modbus ASCII 通讯线路上传输时,每一个字符或字节按最低有效位到最高有效位的顺序传输。一个典型的信息框如下所示:

| 开始 | 地址 (十六进制) | 功能 (十六进制) | 数据 (十六进制) | 纵向冗余校验 (十六进制) | 结尾 (十六进制) |
|---------|--------------|--------------|--------------|------------------|--------------|
| 1 字符“:” | 2 字符 | 2 字符 | n 字符 | 2 字符 | 2 字符“CRLF” |

地址字段

ASCII 信息框中的地址字段,是由十进制数 0~247 组成的,包含有两个代表从属设备的地址。独立的从属设备分别被赋予 1~247 之间的值。主控设备通过将从属设备的地址假如信息框而控制从属设备。当从属设备发送其反馈信息时,将其自己的地址加入信息框中的地址字段,以便让主控设备知道究竟是哪一个从属设备响应了。

950 型流量计的设备地址是通过 950 型流量计的前前面板在通讯 (Communication) 菜单中进行设置的。

1. 在主菜单中,选择 **OPTIONS(选项) > ADVANCED OPTIONS (高级选项菜单) > COMMUNICATION SETUP (通讯设置) > MODBUS SETUP (MODBUS 设置)**。
2. 输入 0~247 之间的一个值。

| 11:00 AM 21 - APR - 01 | | MODEM SETUP | |
|------------------------|-----------------|-------------|--|
| ACCEPT | DEVICE ADDRESS: | | |
| RETURN | 1 | CLEAR ENTRY | |
| ENTER 0-247 | | | |

功能字段

ASCII 信息框中的功能代码字段,是由十进制数 1 - 255 组成的,包含有两个代表主控设备要求从属设备操作类型的字符。所有的这些功能中,950 型流量计通常支持功能 3 (读取维持寄存器)。当信息从主控设备传输到从属设备时,功能地址告诉从属设备执行何种操作。例如,这可能包括读取通道中水位和流速值。当从属设备响应主控设备时,反馈回功能地址代码表明已正常响应。当发生错误时,例如奇偶错误,纵向冗余校验错误,或指令不能被执行,从属设备将不会做出响应,主控设备最终会进入超时状态。

数据字段

ASCII 信息框中的数据字段包含 n 对 ASCII 字符，代表了送往或者来自从属设备(流量计)的数据。主控设备指令中的数据字段包含了额外的信息，对从属设备执行指令前进行要求。这可能包括了通道寄存器地址，用于读取的寄存器数目，和在数据字段中的真实字节数。例如，假如主控设备要求流量计读取当前通道组状态(功能代码 03)，数据字段限定了开始的寄存器和将要读取寄存器的多少。假如没有错误发生，从流量计返回主控设备的响应数据字段包含了需要的数据。

纵向冗余校验字段

ASCII 信息框中的纵向冗余校验字段包含了两个 ASCII 字符，提供了额外水平的错误检查，以保证传输介质的完整性。纵向冗余校验字段是一个字节，包含了一个 8 位的二进制值。纵向冗余校验值由传输设备计算确认，并被加到信息的末尾。接收设备重新计算纵向冗余校验值并且与信息末尾的纵向冗余校验值相对比。假如这两个值不相等，就产生了错误。纵向冗余校验值通过连续的加到 8 位字节末尾进行计算，而不管任何承载者，然后补足结果。纵向冗余校验值通过累加所有 ASCII 信息的值，除了前导“:”和结尾<CR><LF>而获得。

通讯参数

想要使用 Modbus ASCII 成功地与 950 型流量计进行通讯，必须为主设备的通讯参数设为 7 位、奇偶性为偶，以及 1 中止位。波特率可以对 950 型流量计提供的任意值进行配置。除了波特率之外，通讯参数必须遵照这个格式。

用户存储器定制

如今在 SCADA 网络中最常见到的组成成分是可编程的逻辑控制器 (PLC)。由于网络综合者最常用这种设备，流量计使用已经存在的逻辑控制器，简化了将制造商的仪器整合进入 SCADA 网络的步骤。Modbus ASCII 使用一个基准系统鉴别输入和输出的各种类型。每个基准号码都有一个数字代表它的数据类型(离散输入,离散输出,寄存器输入,寄存器输出),紧跟在起始数字的后面,表明了其在随机存储器中的位置(表 42)。

表 42 Modbus ASCII 存储器输入/输出基准系统

| 基准指示器 | 基准类型 | 含义 |
|-------|---------|-----|
| 0xxxx | 离散输出或卷 | 二进制 |
| 1xxxx | 离散输入 | 二进制 |
| 3xxxx | 输入寄存器 | 实数 |
| 4xxxx | 输出保持寄存器 | 实数 |
| 6xxxx | 扩展存储寄存器 | 实数 |

存储器数据以 16 位进行存储。在 Modbus ASCII 协议之前定义的代码中，数据字段服从于设备制造商规定的解释法。例如，950 型流量计将温度信息存放于寄存器 40001 - 40002 中。

Modbus ASCII 支持的功能代码

如今，950 型流量计具备找回通道和总流量信息的只读功能。所有在 Modbus ASCII 信息中的数据地址都被标记为零。因而，维持寄存器中 40001 的基准被指定至寄存器 0000。功能代码字段限定了进入寄存器的类型；因此，4xxxx 是隐藏的。

功能 03：读取维持寄存器

读取寄存器(4x 基准),包括 950 型流量计,定义如下表所示。

表 43 通道的读取维持寄存器地址

| 名称 | 类型 | 大小 (位) | # 寄存器数 | 起始地址 | | 寄存器 |
|-----------|----|-----------|--------|------|----|-------------|
| | | | | 高位 | 低位 | |
| 温度 | 浮点 | 32 | 2 | 00 | 00 | 40001-40002 |
| 降雨量 | 浮点 | 32 | 2 | 00 | 02 | 40003-40004 |
| pH(或 ORP) | 浮点 | 32 | 2 | 00 | 04 | 40005-40002 |
| 水位 1 | 浮点 | 32 | 2 | 00 | 06 | 40007-40008 |
| 流速 1 | 浮点 | 32 | 2 | 00 | 08 | 40009-40010 |
| 通道 1 | 浮点 | 32 | 2 | 00 | 0A | 40011-40012 |
| 通道 2 | 浮点 | 32 | 2 | 00 | 0C | 40013-40014 |

| 名称 | 类型 | 大小 (位) | # 寄存器数 | 起始地址 高位 | 起始地址 低位 | 寄存器 |
|-------------------|----|-----------|--------|------------|------------|-------------|
| 通道 3 | 浮点 | 32 | 2 | 00 | 0E | 40015-40016 |
| 通道 4 (数据输出) | 浮点 | 32 | 2 | 00 | 10 | 40017-40018 |
| 通道 5(数据 输出 温度) | 浮点 | 32 | 2 | 00 | 12 | 40019-40020 |
| 通道 6 (传导率) | 浮点 | 32 | 2 | 00 | 14 | 40021-40022 |
| 通道 7 (环境温度) | 浮点 | 32 | 2 | 00 | 16 | 40023-40024 |
| 流量 1 | 浮点 | 32 | 2 | 00 | 20 | 40033-40034 |
| 功率 1 | 浮点 | 32 | 2 | 00 | 26 | 40039-40040 |

表 44 测量读取维持寄存器地址的通道单位*

| 名称 | 类型 | 大小 (位) | # 寄存器数 | 起始地址 高位 | 起始地址 低位 | 寄存器 |
|----------------|----|-----------|--------|------------|------------|-------|
| 温度 | 整数 | 16 | 1 | 00 | 31 | 40050 |
| 降雨量 | 整数 | 16 | 1 | 00 | 32 | 40051 |
| pH(或 ORP) | 整数 | 16 | 1 | 00 | 33 | 40052 |
| 水位 1 | 整数 | 16 | 1 | 00 | 34 | 40053 |
| 流速 1 | 整数 | 16 | 1 | 00 | 35 | 40054 |
| 通道 1 | 整数 | 16 | 1 | 00 | 36 | 40055 |
| 通道 2 | 整数 | 16 | 1 | 00 | 37 | 40056 |
| 通道 3 | 整数 | 16 | 1 | 00 | 38 | 40057 |
| 通道 4 (数据输出) | 整数 | 16 | 1 | 00 | 39 | 40058 |
| 通道 5(数据输出) | 整数 | 16 | 1 | 00 | 3A | 40059 |

| 名称 | 类型 | 大小 (位) | #寄存器数 | 起始地址 高位 | 起始地址 低位 | 寄存器 |
|----------------|----|-----------|-------|------------|------------|-------|
| 温度) | | | | | | |
| 通道 6(传导率) | 整数 | 16 | 1 | 00 | 3B | 40060 |
| 通道 7 (环境温度) | 整数 | 16 | 1 | 00 | 3C | 40061 |
| 流量 1 | 整数 | 16 | 1 | 00 | 41 | 40066 |

*上图所示的地址重现一个代表测量正确单位的代码。

表 45 流量计计数器读取维持计数器地址

| 名称 | 类型 | 大小 (位) | #寄存器数 | 起始地址 高位 | 起始地址 低位 | 寄存器 |
|--------|----|-----------|-------|------------|------------|-------------|
| 总流量 | 浮点 | 32 | 2 | 00 | 4A | 40075-40076 |
| 总流量单位 | 整数 | 16 | 1 | 00 | 50 | 40081 |
| 总流量倍乘器 | 浮点 | 32 | 2 | 00 | 51 | 40083-40084 |

表 46 SCADA-Modbus 测量代码单位

| 单位 | 代码 | 单位 | 代码 |
|-----|----|-----|----|
| ML | 1 | GPH | 26 |
| AF | 2 | LPS | 27 |
| CF | 3 | LPM | 28 |
| GAL | 4 | LPH | 29 |
| L | 5 | MGD | 30 |
| M3 | 6 | PH | 31 |
| IN | 7 | ORP | 32 |
| CL | 8 | PPM | 33 |
| FT | 9 | PPB | 34 |

| 单位 | 代码 | 单位 | 代码 |
|-----|----|--------------|----|
| M | 10 | MGL | 35 |
| CM2 | 11 | PCTSAT | 36 |
| FT2 | 12 | MSIEMENS | 37 |
| IN2 | 13 | MICROSIEMENS | 38 |
| M2 | 14 | GRAMSPERKG | 39 |
| AFD | 15 | PCTPERDEGC | 40 |
| CFS | 16 | DEGREE_C | 41 |
| CFM | 17 | DEGREE_F | 42 |
| CFH | 18 | MILS | 43 |
| CFD | 19 | VOLTS | 44 |
| CMS | 20 | FPS | 45 |
| CMM | 21 | MPS | 46 |
| CMH | 22 | PCT_O2 | 47 |
| CMD | 23 | PCT_H2S | 48 |
| GPS | 24 | PCT_LEL | 49 |
| GPM | 25 | VDC | 50 |

查询

Modbus ASCII 查询必须按照下面所示的形式，限定起始寄存器和读取的寄存器数目：

| 起始 “?” | 从属设 备地址 | 功能 (03) | 起始地 址高位 | 起始地 址低位 | 寄存器数 目高位 | 寄存器数 目低位 | LRC | <CR> | <LF> |
|-----------|------------|------------|------------|------------|-------------|-------------|-----|------|------|
|-----------|------------|------------|------------|------------|-------------|-------------|-----|------|------|

举个例子，要读取 950 型流量计的液位通道，查询必须按表 47 中的指示操作。

主控设备使用读取维持寄存器指令询问流量计，这意味着一个 4xxxx 的寄存器基准，及从属设备地址 01。信息要求维持寄存器 40007 - 40008 的数据，以获得水位信息，这需要两个储存浮点数据的寄存器。注意在数据字段寄存器以零为基准。

表 47 读取水位的通道询问 (示例)

| | |
|----------|----------|
| 起始 | “.” |
| 从属设备地址 | 01 |
| 功能 | 03 |
| 起始地址 高位 | 00 |
| 起始地址 低位 | 06 |
| 寄存器数目 高位 | 00 |
| 寄存器数目 低位 | 02 |
| 纵向冗余校验 | F4 |
| 终止 | <CR><LF> |

响应

950 型流量计以立即传输信号进行响应，反映了水位读数是 15.0 英寸：

表 48 反映 15 英寸水位读数的传输响应

| | |
|--------|----------|
| 起始 | “.” |
| 从属设备地址 | 01 |
| 功能 | 03 |
| 字节数 | 04 |
| 数据 高位 | 00 |
| 数据 低位 | 00 |
| 数据 高位 | 41 |
| 数据 低位 | 70 |
| 纵向冗余校验 | 47 |
| 终止 | <CR><LF> |

950 型流量计响应回声的地址和功能代码，表明了主设备和 950 型流量计之间的通讯没有问题。“字节数”字段限定了即

将在数据字段返回的 8 位项目的数目。在 Modbus ASCII 中，这只是响应时传输的数据部分的真实 ASCII 字符数目的一半。40007 的内容以 16 进制值 00 00 显示，40008 的内容以 16 进制值 41 70 显示。这些值代表了液位状态的浮点 IEEE 表达。

950 型流量计响应时间

作为与数据获得相关的时间延迟，使用仪器总是会需要 12 秒的时间对 SCADA RS232 的指令进行响应，因而 SCADA 系统的设计必须适应这个潜在的通讯延迟。例如，在 Modbus ASCII DDE 服务器上运行 Wonderware® 应用软件，串行通讯端口反应超时必须设定为 12 秒。这是流量计通过这个端口响应 Modbus 指令的时间。

通讯信号交换

950 型流量计可以最小化通讯信号交换。用于流量计鉴别与外部资源进行 RS232 连接时，以及一旦开始通讯时保持 RS232 硬件的激活状态，数据终端设备 (DTE) 必须维护和保持 DB9 接头的 DTR 线 (流量计的 DSR)。950 型流量计不支持 RTS/CTS 硬件信号交换。注意 DTE 必须能够处理一个最大为 12 秒的响应延迟。

| 针脚 | 描述 | 针脚 | 描述 |
|------|-------------|------|-------------|
| 针脚 1 | 数据载体检测(DCD) | 针脚 6 | 数据设置准备(DSR) |
| 针脚 2 | 接受数据(RD) | 针脚 7 | 发送请求(RTS) * |
| 针脚 3 | 传输数据(TD) | 针脚 8 | 清除发送(CTS) |
| 针脚 4 | 数据终端准备(DTR) | 针脚 9 | 铃声指示器* |
| 针脚 5 | 信号背景(SG) | | |

* 未使用

浮点值的复杂性

制造商对于 Modbus 协议的执行基于仿效 Modicon® 小型 984 可编程逻辑控制器 (PLC) 激活流量计的理念，因此，我们使用与 Modicon 用来存储和处理浮点数据完全一样的格式。此外，Modbus 协议并未定义浮点数据值如何打包 (储存) 在流量计的内部存储器地址或“寄存器”中。假如使用的是适用 Modbus 的流量计，注意这些流量计使用与 Modicon 小型 984 可编程逻辑控制器完全一样的格式储存和处理浮点数据。

当前所有的 Modicon 可编程逻辑控制器模型，包括小型 984，在每个寄存器中存放两个字节的数，这本身没有任何问题。没有正负的在 0 - 65535 范围内的 2 字节（16 位）整数可以毫无问题的，并不复杂的被储存和调用。当存储的数据是 IEEE 定义的浮点值时，复杂性就产生了，这需要 4 个字节（32 位）。关于浮点数据的 IEEE 部分标准是，8 个最重要的位代表了指数，剩下的 23 位（加上一个假定位）代表了尾数和值的符号。

由于一个数据“字”包含了两个字节，一个浮点数据值代表了两个数据字。因为一个 Modicon 寄存器包含一个字（或两个字节），存储一个浮点数据值需要两个连续的 Modicon 寄存器。

一个浮点数据值可以分开成为一个“高次”和一个“低次”字。同样的，每个字可以分解成一个高次字节和一个低次字节。

表 49 和表 50 描述了一个 IEEE 浮点数据通常表现的方法和 Modicon 如何存储浮点数据值。

因为 Modicon 不能以标准（IEEE）格式储存浮点数据。Modicon 使用相反的方式储存浮点数据，将“低次”字放入第一个寄存器，将“高次”字放入第二个寄存器。

表 49 IEEE 浮点表示法

| 第一个寄存器（即 4001） | | 第二个寄存器（即 4002） | |
|----------------|----------|----------------|----------|
| 高次字，高次字节 | 高次字，低次字节 | 低次字，高次字节 | 低次字，低次字节 |

表 50 浮点数据值表示法

| 第一个寄存器（即 4001） | | 第二个寄存器（即 4002） | |
|----------------|----------|----------------|----------|
| 低次字，高次字节 | 低次字，低次字节 | 高次字，高次字节 | 高次字，低次字节 |

由于 Modbus 协议未限定如何处理和储存浮点数据值，一些适用 Modbus 的服务器不能正确的将正常的“高次字 - 低次字”格式转化成 Modbus 信息以响应委托者的需要。由于 Modicon 使用与 Modbus 相反的方法储存浮点数据值和浮点数字。

端口扩展和协议转换

在某些情况下，可能不存在使用 950 型流量计的 Modbus

ASCII 端口。一个很好的例子就是在一个远离水泵的站点需要安装流量计，该站点早已存在一条连接到控制水泵的可编程逻辑控制器的导线。

可用的扩展端口来自第三方制造商；这些端口允许一些 Modbus 从属设备连接到同一个 Modbus 主控设备。典型情况下，一个扩展端口会有 3~5 个 Modbus 端口。使用者可以根据厂商为每一个端口配置不同的通讯参数。实质上，这种类型的扩展端口不仅仅是允许多个从属设备连接到同一个主控设备上，也可以配置相反的通讯参数，例如从 Modbus ASCII 到 RTU(或者相反)，波特率，奇偶性，结束位等等。

除了上面提到的扩展端口外，一些来自第三方制造商的其他的转变协议，也可以被用来将其他工业协议转变为 Modbus ASCII。

其他参考材料

SCADA ANSI Specification. ANSI/IEEE Std. C37. 1-1994.

Boyer, Stuart A. *SCADA supervisory control and data Acquisition*. Research Triangle Park, NC: Instrument Society of America. 1993.

MODICON. *Modicon modbus protocol reference guide*. North Andover, MA: MODICON, Inc., Industrial Automation Systems. 1996.

AEG Schneider Automation. *Modicon ladder logic block library user guide*. North Andover, MA: AEG Schneider Automation, Inc. 1996.

故障处理提示

故障：950 型流量计只能响应部分的 Modbus 信息

解答：检查寄存器地址

流量计只对有效的 Modbus 信息指令做出响应。假如发送至流量计的 Modbus 信息要求存储数据的寄存器地址超出了流量计当前支持的地址范围，流量计将会忽略这个指令。

流量计当前支持的寄存器地址为 40001 到 40083。因此，读取值寄存器地址大于 40083 的指令将被忽略。假如包含有一系列的寄存器地址的指令中有一个地址大于 40083，那么整个指令都

将被忽略。

解答：检查寄存器注册的数目

此外，950型流量计会检查所有的Modbus信息，查看被要求返回的数据类型的寄存器数目是否正确。假如要求的寄存器数目与需要精确显示的数据的寄存器数目不一致，流量计将会忽略该指令。例如，流速是一个浮点值，被储存在寄存器40009~40010。因为所有的浮点值都需要两个寄存器，流量计将会忽略那些只需要读取寄存器40009的数据的指令，而正确响应那些需要同时读取储存在寄存器40009和40010的数据的指令。因而，假如流量计收到了一个同时读取水位40007~40008和流速40009~40010的单一指令，该指令必须符合偶数寄存器数目才可以被流量计所响应。

故障：950型流量计无法响应任何 Modbus 信息指令

注意：DTR 必须在通讯开始之前被连接，在整个通讯过程中必须始终保持连接。

解答：检查DTS信号/线

直到950型流量计连接到RS232端口，插入（联系）DTR线（DB-9，4针，1727线缆）时，才会对Modbus信息做出响应。

解答：检查波特率

950型流量计的波特率配置在1200 - 19200区段，必须使流量计与通讯的设备之间的波特率相匹配。

解答：检查通讯参数

950型流量计的通讯参数是固定的（除了波特率之外），不能被改变。与流量计通讯的设备必须配置为与流量计完全相同的通讯参数。这些参数包括：

解答：检查指派到950型流量计的Modbus设备地址

Modbus设备，包括950型流量计，都有一个独一无二的范围为1 - 247的配置设备地址。这个地址嵌在Modbus信息的起始两个字符中。流量计只对编码与其相同地址的信息发生响应。假如流量计接收到一个有效的Modbus信息，但是其编码的设备地址并非与其配置地址相同，流量计依然会忽略该信息。

解答：检查Modbus模式

有两种不同形式的Modbus：ASCII和RTU。目前，950型流量计只支持Modbus ASCII。因而，与流量计通讯的设备必须被设定为Modbus ASCII。流量计不会对Modbus RTU进行响应。

故障：使用 Modbus 在流量计上查询后返回的数据值与流量计当前状态栏屏幕显示的数据值不同

解答：确认查询的寄存器地址正确无误

检查并确认查询的寄存器地址与正确的数据通道相符。例如，假如查询流量，确认服务器或人机界面要求的数据来自寄存器 40033 - 40034。

假如同时为几个值进行查询，试着改变注册方式，使得一次只有一个值被查询。然后检查注册的值是否与流量计不同的数据通道相匹配。例如，假如为水位进行查询，但是却是从流速中获得数据，就有可能查询了错误的寄存器

解答：检查Modbus服务器的数据格式

当对Modbus服务器或人机界面应用进行配置以注册950型流量计时，为特定的数据通道（寄存器）选择正确地数据格式是完全有必要的。例如，当查询流量，水位或流速这些浮点数据值时，Modbus服务器或人机界面就必须配置为以浮点值的形式读取这些数据值。假如服务器或人机界面以不同于浮点的其他形式格式化该数据，就不能正确地读取或显示这个值。

类似的，假如为都表现为整数值的工程单位进行查询时，例如测量的流量单位或水位单位，Modbus服务器或人机界面就必须配置为以整数值的形式读取这些数据值。假如服务器或人机界面以不同于整数的其他形式格式化该数据，就不能正确地读取或显示这个值。

不同的Modbus服务器或人机界面制造商使用不同的方法配置寄存器内应用数据的适当类型。联系服务器或人机界面制造商获取关于如何配置应用于读取数据的正确格式。

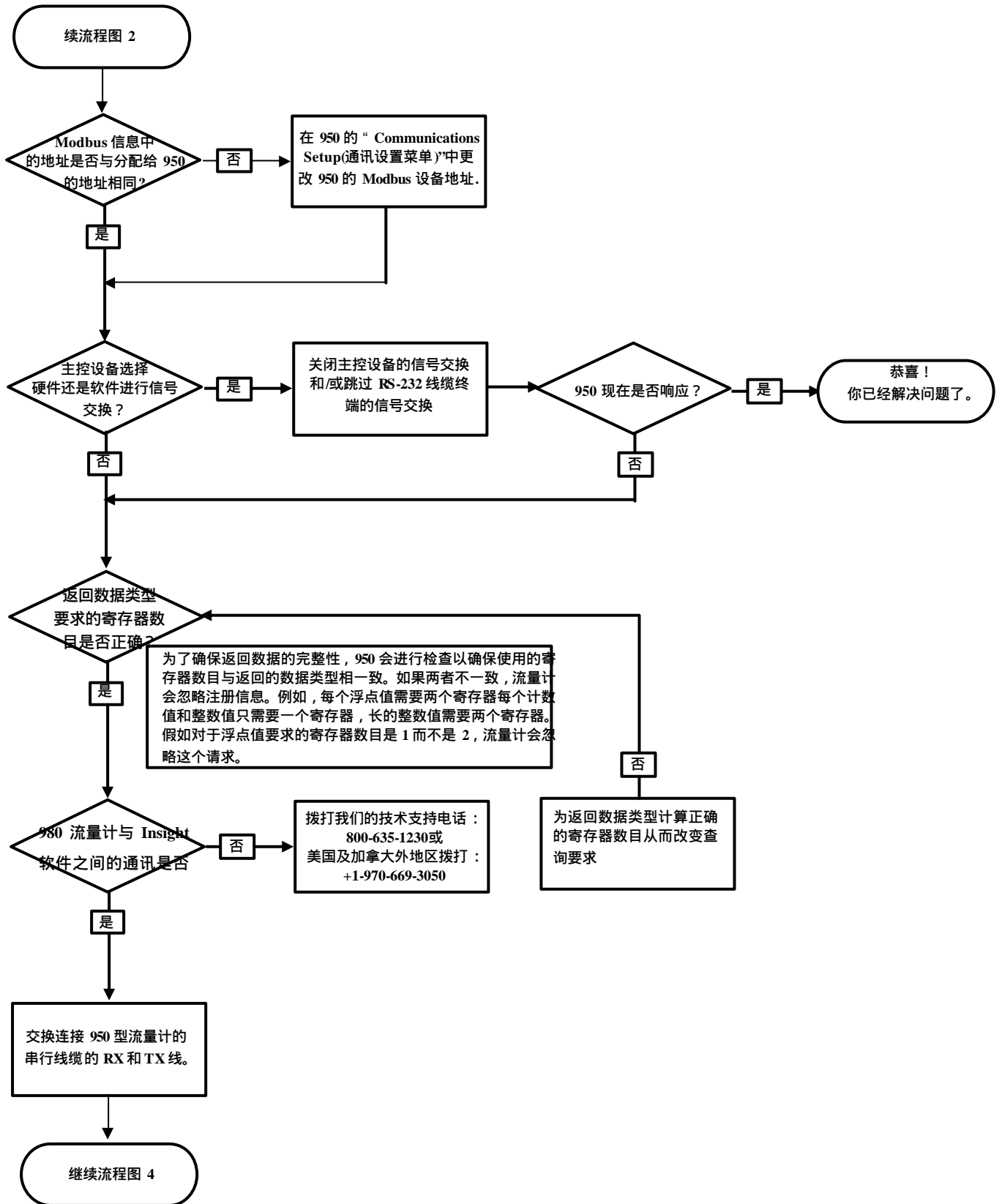
950 SCADA-Modbus “无响应”故障解决流程图（1/5）



950 SCADA-Modbus “无响应”故障解决流程图（2/5）



950 SCADA-Modbus “无响应”故障解决流程图（3/5）



950 SCADA-Modbus “无响应”故障解决流程图（4/5）



950 SCADA-Modbus “无响应”故障解决流程图（5/5）



附录 E 电池和充电器

注意：为确保用户安全和防止仪器受损，请仅使用哈希公司的电池充电器来对电池进行充电。

铅酸（凝胶池）电池

按照制造商铅酸电池的设计，它是能防止电解质从接线柱或者箱体的泄漏的。电解质是以凝胶状态悬浮着的，这保证了其在任何位置都能安全、有效地工作。凝胶池属于“非溅洒型”类别，符合国际航空运输协会（IATA）的所有要求。

维护

制造商的铅酸电池是免维护的。

充电

按照制造商铅酸电池的设计，用他们的铅酸电池充电器，在 22~24 小时内能够完全充满电。不要充电超过 24 小时，否则您会毁坏电池或者缩短电池的寿命。电池的标称值为 500 mA dc 直流电。LED（发光二极管）亮，表明充电正在进行。当 LED 指示器熄灭时，表明电池已经充满。

温度

在高温下，电池能够提供的电量会增加。在低温下，电池能够提供的电量会降低。然而，过热也会毁坏电池。应避免将电池放在靠近各种热源的地方。要最大化电池寿命，让电池工作在 20（70）的环境温度下。允许的工作范围是 -15~50，但是推荐使用的工作范围是 5~35。

保存

将铅酸电池保存在阴凉、干燥的地方。它们较低的自放电速度和优异的充电特性使其可以保存长达一年而不会性能降低，或者说电池性能不会有明显的衰退。

表 1 铅酸电池保存期推荐

| 保存温度 | 推荐的最长保存时间 |
|------|-----------|
| 0~20 | 12 个月 |

| 保存温度 | 推荐的最长保存时间 |
|-------|-----------|
| 21~30 | 9 个月 |
| 31~40 | 5 个月 |
| 41~50 | 2.5 个月 |

镍-镉电池

镍-镉电池提供了低温下卓越的供电能力。它也比铅酸电池具有更多次的充/放电次数。

维护

镍-镉电池是密封着的。它含有免维护的电解质，在大多数情况下除了重新充电以外不需要进行维护或保养。

充电

由于其自放电速度，新的镍-镉电池在使用之前要进行充电。镍-镉电池按照其设计采用哈希公司的镍-镉电池充电器可以在 14~16 小时内充满电。不要充电超过 16 小时，否则您会毁坏电池或者缩短电池的寿命。电池的标称值为 400 mA dc 直流电。充电正在进行时，LED（发光二极管）将一直是亮的。

保存

在室温下，镍-镉电池的自放电速率可以高达每天 2%。当充好电的电池长时间保存时，或者是在越来越高的温度下，在负极将开始发生变化。结构的变化使其不再象新的电池那样具有活性。这种结果在一次或两次充/放电循环后将回到正常状态。保存较长时间（超过一周）的电池应当在使用前充满电。

镍-镉电池不管其是充电还是放电状态，都可以保存一段时间而不会性能下降（表 2）。然而，经过较长的存放期后，电池组将需要几个充/放电循环来恢复到充足的容量。

表 2 镍-镉电池保存期推荐

| 保存温度 | 推荐的最长保存时间 |
|-------|-----------|
| 20~30 | 9 个月 |
| 30~40 | 5 个月 |
| 高于 40 | 3 个月 |

碱性灯电池组

碱性灯电池组（部件号：3893）允许进行长期流量研究或者多点流量研究的用户使用一种可抛弃型的电池来代替可充电电池。这使您能够记录更长时间的数据，而不必检查电池或者用充好电的来更换它。电池组在用于与 950 型流量计相连接时能够提供更长的工作时间。

维护

碱性灯电池组所需的维护很少甚至可以说是免维护的，因为它不是可充电的、完全密封和防水的。唯一要求的维护是当其没有电时更换内部的碱性灯电池。保存渠内电池箱顶部的密封套的洁净、不存在碎屑，否则可能会影响盖子和箱体之间的密封。

充电

在任何情况下都不应该对碱性灯电池组进行充电。对电池组充电没有任何的条款，如果这样做的话会损坏电池组，并可能对使用者造成人身伤害。

电池的正确选择

对于碱性灯电池组，电池的正确选择是非常重要的。推荐用于电池盒的电池是 Eveready[®] Energizer[®]，型号为 EN529。这是工业级的、碱性灯电池，带有弹簧接线端。我们仅推荐该电池用于电池盒。任何其它电池可能会造成对电池组组件的损害和/或降低电池寿命。

何时该更换电池

碱性灯电池组电路的设计是将电池的工作电压调压为 12 V dc 直流电或者更高，伴随着的是碱性电池的放电和逐渐失效。

随着碱性电池组的总电压开始降低，碱性灯电池组的调压电路将开始丧失其有效性。当电池失效时，显示的电压将开始下降。当显示电压达到 11 V dc 直流电，在右下菜单位置将显示“Low Main Battery (主电池电量过低)”警告信息。记录器将继续工作至电压下降为 10.5 V，但是您应该尽快更换电池。

如果记录器含有一个鼓泡器模块和/或工作在零下温度的寒冷环境中，您应当在显示的电压读数为 12 V 时就考虑更换电池。

影响碱性灯电池寿命的因素

寒冷的温度：如果环境温度落到零度到-20 ，电池组寿命将

会产生 0~40% 的损失。虽然这个损失是很大的，但是当温度回升到零度以上时，电池也会得以恢复，只是电池性能总体上略微有所下降。这当然取决于电池暴露于这些温度下的时间。碱性灯电池组不推荐用于这些场合。在零度或者零度以下的天气下使用碱性灯电池组将引起过早的“程序完成”。如果电压下降到 10.5 V dc 电流或者得更低，流量计将自动关闭并完成程序以保护其所保存的数据。

稳定的流速：与寒冷的温度相联系，在季节性气候条件下稳定的流速将使得人孔处的空气温度保持在 45 (7)。如果流速停止的话，那么环境温度将与入孔上的温度达到平衡。如果外部温度处于零度或者更低的话，那么上面列出的寒冷条件的影响将会发生。

高流速：如果是 8~12 英尺/秒的高流速的场所将会迫使流量计“保持清醒”更长时间以获得有效的流体的流速读数。“保持清醒”意味着流量计从耗电仅为 1 mA 的关机或者空闲状态转为完全供电以使记录读数的电路能够正常工作。通常，装置将供电 4 秒钟或者更短时间来采集一个读数。更高的速率将使流量计在确定流速读数为有效之前有几秒钟的延长。基本上，流量计实际将“保持清醒”两倍于记录间隔。这样导致的总的清醒时间将缩短电池寿命。

速率探头的不当安装：任何安装不当的速率探头都将引起流量计处理更久来确定有效速率。安装探头必须是水平安装的，将其指向流体或者与流体相平等安装。如果可能，将探头放在非湍流的地方。

超声波探头的不当安装：牢固地安装超声波探头，方向与流体表面相平等。如果探头被安装成与流体成一角度的话，流计量的信号增益将增大，获得一次有效的超声波液位测定的值将需要等待更久。这也将导致缩短电池寿命。

参数：下列参数将引起更多的电流需要：

- 调制解调器，如果启用的话
- 报警继电器
- 4~20 mA 输出
- 模拟通道（如果使用 12 V dc 内部直流电源）

记录通道：每个加到读数间隔的通道，将额外的清醒时间加到了各个通道。最佳的读数将是记录两个或者更少通道时才能得到。

从数据传输装置（DTU）下载：流量计被下载的频率也将影

响电池的寿命。在 RS232 下载到数据传输装置（DTU）的过程中，流量计必须供电以将数据从存储器中调出，同样也必须对数据传输装置（DTU）供电。下载数据仅每周一次，或者可能时更短时间进行一次。

电池的选择：在碱性电池组中使用错误的电池将导致低于期望的电池寿命，并可能损坏组件。

位于各个充电位的发光二极管（LED）指示器的功能是不一样的，这取决于被充电的电池的类型。

附录 F 故障排除

基本的故障排除

| 问题 | 原因 | 解决方法 |
|-----------------|-----------------------|---|
| 仪器接了交流电 开不了机 | 熔芯烧断了 | 检查基板上的熔芯（第 93 页上的第 7.4 节） |
| | 电路断路 | 检查主电源的电路断路器 |
| | 断路器是好的，但是没有电 | 检查是否出口有电 |
| | 断路器和输出都是好的，但是没有电 | 试试用电池或者其它的电源 |
| 仪器接直流电时 开不了机 | 熔芯烧断了 | 检查基板上的熔芯（第 93 页上的第 7.4 节） |
| | 电池没有充电 | 更换充满电的电池 |
| | 电池坏了 | 试着用交流电源或者另外的电池 |
| | 凝胶或者镍镉电池已经被浸没，内部已发生腐蚀 | 更换电池组 |
| | 使用了不正确的电池 | 使用制造商的电池 |
| 电池寿命短 | 电压范围不够 | 确信凝胶电池或者镍镉电池充完电后的电压处于 12.6~13.4 V 范围内。 |
| | 电池电力过快耗尽 | 将电池充满电，让其静置 1 小时后再检查其电压。如果电池的电压在 1 小时内就下降到 12~12.5 V 的话，更换电池。 |
| | 调制解调器正在工作 | 检查是否设备正在使用调制解调器。带调制解调器的流量计应该一直接通交流电，或者在使用电池选项时设计时间计划。 |
| 主电池电压过低 | 电池已用得电量过低 | 更换电池 |
| 存贮器电池 | 需要更换内部存贮器电池 | 更换电路中的两块 C 型电池 |
| 存贮块空间不足 | 空余的存贮块空间已低于 | 从设备下载数据、暂停并重新启动程序或者 |

| 问题 | 原因 | 解决方法 |
|------------------------|-----------------------------------|---|
| | 20% , RAM 存储器基本已满, 将很快停止记录。 | 下载数据、暂停和更改数据为回绕模式 |
| 存储器已满 | 存储器没有空间可用。装置正处于平板模式, 不能够再记录更多的数据。 | 下载数据、重新启动程序或者下载数据, 然后更改存储器模式 |
| 程序完成 | 程序已经完成, 不会再记录更多的数据。 | 如果使用平板模式, 更改成回绕模式 |
| | 电源中断超过 3 小时, 由于电源掉或电或者电池损坏的原因。 | 使用备用交流电源选项。当使用交流模式时这是需要用户自备的项目。下载数据并重新启动程序。 |
| 调制解调器错误 | 调制解调器板的原因 | 联系厂家 |
| 没有 4~20 输出/ 求和器停止工作 | 程序完成 没有启用 4~20 mA 输出 | 启用 4~20 mA 输出 |

鼓泡器故障排除

| 问题 | 原因 | 解决方法 |
|---------|-------------|--|
| 鼓泡器压力过低 | 鼓泡器初始化时没有打开 | 关闭设备 10 秒钟再重新开机。听是否初始化时鼓泡器泵开始工作。如果泵不工作, 请联系厂家。 |
| | 干燥剂为粉红色 | 更换干燥剂 |
| | 干燥剂为蓝色 | 检查筒的底部看是否存在堵塞或者覆盖 |
| | 鼓泡器模块空气管线打结 | 在设备开的时候检查确定。设法除去打结。 |
| 鼓泡器堵塞 | 鼓泡器管堵塞 | 从流量计箱一侧的鼓泡器口取下乙烯鼓泡器管, 检查是否有堵塞。 |
| | | 目视检查鼓泡器管口端是否存在有固体堵塞 |
| | | 检查鼓泡器管线/电缆是否有较严重的弯曲, |

| 问题 | 原因 | 解决方法 |
|-------------|-----------------------|--|
| | | 这可能造成管线打结。 |
| 鼓泡器液位读数没有变化 | 参考口干燥剂是粉红色的，正造成参考口有堵塞 | 更换新的干燥剂 |
| | 干燥剂是蓝色的，没有液位读数的变化 | 取下连接干燥剂筒到流量计一侧的参考口的管子。如果液位读数回复正常的话，将干燥剂筒插入。小心地取下干燥剂尾端盖帽，检查空气进口区域是否有碎屑。确信膜上没有覆盖有油脂。 |
| 不正确的总流量 | 不当的槽安装。壁上有弯曲不平的地方。 | 重新将槽安装到一个更为合适的位置。 |
| | 在伏安计上的流量不正确 | 调节液位 |
| | 湍流 | 湍流应当存在于传感器后面至少 5 倍管直径、前面至少 10 倍管直径的地方。为了得到最准确的精度，应当在传感器附近是平稳的层流。 |
| 不准确的鼓泡器液位读数 | 鼓泡器需要进行校准 | 校准鼓泡器 |
| | 管被插入 | 在选项(Options)菜单中使用吹脱管线(purge line) 功能。减小自动吹脱的时间为 10 分钟。也可以用 40~50 pst 的压缩空气来清除鼓泡管线，或者更换鼓泡器管线。 |

浸入式面积/速率传感器故障排除

| 问题 | 原因 | 解决方法 |
|----------------------------|---------------------|---|
| RS485 超时——设备在特定的时间内没有接收到数据 | CPU 板与速率板之间的通讯存在问题。 | 等几分钟，看这种情况是否消失。如果仍然还有，表明速率、超声波或者 CPU 板可能存在问题。 |

| 问题 | 原因 | 解决方法 |
|--------------|--|---|
| | 记录时间间隔为 1 或 2 分钟，条件较差，问题一直都存在。 | 增大记录时间间隔，使信号采集能够有更多的时间。 |
| | 接收速率读数有困难。 | 表明存在内部问题。 |
| 零速率或者速率丢失 | 传感器覆盖有底泥。 | 清洗传感器。 |
| | 渠内有低含量的颗粒物。 | 搅动探头前面的水，看信号的强度。如果信号开始变化，这可能表明渠内有低含的颗粒物。 |
| | 发生了意外事件。 | 检查事件记录看是否在速率问题发生的时间附近有意外事件发生。 |
| | 在该区域有无线电干扰。 | 将装置移动到其它地方。 |
| 主设备的面积速率信号缺失 | CPU 板上的熔芯烧断——提示先显示然后又消失。 | 更换位于处连接位置 J1 灰色线缆下位置 F1 处的熔芯（参阅第 93 页上的第 7.4 节） |
| 不正确的速率 | 有障碍物 | 障碍物应当至少位于下游 5 倍管直径、上游 10 倍管直径以外。 |
| | 从管子回流的流体的边缘以及波浪能够引起不正确的速率读数 | — |
| | 底部存在不寻常的障碍物，例如底部中央或者下方的圆形部分，这会引入干扰效应（draw-down effect） | 重新放置探头 |
| | 安装带和探头位置没有放正确——开始时工作正常，然后发生故障。 | 检查安装带和探头，看是否滑出原位。 |

浸入式压力传感器故障排除

| 问题 | 原因 | 解决方法 |
|-------------------------|---------------------------|---|
| 液位读数不正确，或者液位读数没有变化 | 不正确的校准 | 检查装置是否已经校准过。重新校准传感器的单位。 |
| | 传感器的单位被修改了，但是没有进行校准。 | 每次新安装了一个设备，传感器都必须重新校准一次。 |
| | 干燥剂堵塞了 | 如果干燥剂变成粉红色的话，更换干燥剂。 |
| | 由于大气参考管处存在的水或者碎屑，液位趋向于变高。 | 清洗并重新校准。 |
| | 由于膜内存在的碎屑，液位趋向于变低。 | 取下膜盘，小心地清除碎屑。 |
| | 淤泥覆盖了传感器。 | 清洗传感器。 |
| 碎屑积聚过多 | 传感器安装带使用不当 | 要减少在电缆的安装带上积聚碎屑的可能性，将电缆沿着安装带边缘布设，用尼龙线绳将电缆固定到安装带上。电缆应当使系绳部位离开管顶及附近，以使其不在流体中。 |
| 浸湍压力——液位读数不准确或者液位读数没有变化 | 不当校准 | 检查是否装置已经校准过。重新校准传感器。 |

超声波传感器故障排除

| 问题 | 原因 | 解决方法 |
|----------------------------|---------------------|--|
| RS485 超时——在所分配的规定时间内没有获得读数 | CPU 与超声波板之间的通讯存在问题。 | 等几分钟看这种情况是否消失。如果继续存在，表明可能超声波、速率或者 CPU 板存在问题。 |

| 问题 | 原因 | 解决方法 |
|------------------------------|-------------------------------------|--|
| 超声波回声丢失——流量计没有接收到来自超声波传感器的回声 | 水面过多的泡沫会造成声波被吸收而没有被反射。 | 检查泡沫是否过多。 |
| | 传感器存在破口、切口或者安装不当。 | 检查是否有破口、切口以及传感器安装。 |
| | 传感器必须为水平才能正确地返回信号。 | 确信超声波传感器为水平状态。 |
| | 存在对流，这会改变声波的速度。 | 试着将传感器从对流区屏蔽开。回声丢失应当不超过 2 小时。 |
| | 温度校准设置不当。过高或者过低的温度表明温度传感器内的温度感知器损坏。 | 查看温度校准流程，看设置感知的是什么温度。如果必要更换感知器。 |
| 超声波错误——没有来自超声波传感器的信号 | 未接感知器 | 检查流量计的超声波传感器连接。 |
| | 电缆有切口或者断了 | 检查电缆是否有破口或者切口。 |
| | 温度不正常或者不能读取新的校准值 | 重新校准设备。 |
| 传感器响铃——错误的返回回声掩盖了实际的回声 | 液体太靠近感知器 | 试着将感知器移到离液体 15 英寸以外的地方 |
| | 感知器下有障碍物 | 检查传感器前方和侧面是否存在堵塞（参阅第 37 页上的第 4.1.3.3 节）。 |
| | 在感知器面上的覆盖物 | 清洗感知器表面。如果这个问题一直存在，试着在感知器表面涂上一层非常薄的硅铜脂膜以保护其不会积聚碎屑。 |
| | 传感器与钢安装轨道产生了共振 | 使用适当的橡胶隔离垫圈。 |
| 液位读数没有变化或者不正确的液位读数 | — | 检查记录的数据，看其从什么时候开始的。到事件记录中去看是否同时发生了什么其它事件。 |
| | 校准 | 重新校准装置。 |

| 问题 | 原因 | 解决方法 |
|--------------|-----------------------|---------------------------------|
| | 发生了回声损失或者响铃，但是不足于被检测到 | 检查有问题的区域。 |
| | 感知器损坏 | 试试另一个感知器。 |
| 液位测定设备的超声波丢失 | CPU 板上的熔芯烧断 | 更换熔芯。熔芯位于连接位置 J1 的灰色线缆下方的位置 F1。 |
| | 超声波板有问题 | 联系厂家 |

速率专用 (Wafer) 传感器故障排除

| 问题 | 原因 | 解决方法 |
|---------|----------------------------------|--|
| 速率读数为零 | 传感器没有被水覆盖 | 确信传感器处于水中。 |
| | 没有足够的悬浮颗粒物 | 将脏物扔进水中传感器的上游，重置传感器 查看当前的状态，看速率信号是否升高了，重新评价适用性。 |
| | 传感器的有斜面的面板覆盖有底泥/藻类生长、碎屑等 | 清洗传感器。 |
| 错误的速率读数 | 传感器没有覆盖有水 | 确信传感器处于水中。 |
| | 没有足够的悬浮颗粒物 | 将脏物扔进水中传感器的上游，重置传感器 |
| | 传感器的有斜面的面板覆盖有底泥/藻类生长、碎屑等 | 清洗传感器。 |
| | 用笔记本电脑时发生 | 确信笔记本电脑没有工作在电源变极器，串口没有问题。 |
| | 流量计附件或者传感器电缆附近存在电磁干扰 (即：大的泵电机) | 确信不存在电磁干扰。除去干扰或者移开流量计和传感器电缆以避免干扰。 |

| 问题 | 原因 | 解决方法 |
|---------------|------------------------------------|---|
| 错误的速率读数 | 问题发生在每天的相同时间，因为传感器在每天的某段时间没有覆盖有水。 | 确信探头在所有时间都是被覆盖的，尤其是在每天早上的几个小时内。 |
| | 传感器前面有湍流 | 确信距离传感器 20 英尺范围内没有湍流或者湍流很小。 |
| | 探头朝向不正确 | 安装传感器探头，使其按照正确的方向朝向流体 |
| | 来自 RS232 端口、交流电源线以及 4~20 mA 输出线的噪声 | 断开 RS232 端口、交流电源线以及 4~20 mA 输出线。断开设备电源，再开机重启。 |
| 速率读数恒为 32 fps | 传感器的带斜面的一面覆盖有底泥/藻类生长、碎屑等 | 清洗传感器。在清洗后，可能有必要断电 1 分钟以重置设备。 |
| | 在流量计、传感器电缆或 RS232 接头附近存在电磁干扰。 | 确信不存在电磁干扰。除去干扰或者移开流量计和传感器电缆以避免干扰。 |
| | 存在轻微的电冲击 | 断电 1 分钟以重置设备。 |

pH 值探头故障排除

温度波动——严重的温度波动会影响探头的响应。非常高的温度能够导致探头中的凝胶膨胀而渗出多孔特氟隆 (Teflon[®]) 接头，当温度下降时空气将会通过接头掺入。如果温度再次升高，空气膨胀将使更多凝胶渗出接头。如此循环将最终将导致探头失效。

污染物在探头上的积聚——在一些地方会有象油脂类的东西包裹在探头上。在这些环境中，安装探头要使水能“擦洗”探头。举个例子，安装探头时将探头顶端朝向下游；这将使电缆能够保护探头顶端。或者，安装探头时将其顶端插入流体中，这样流体将擦洗顶端。一些地方要求探头安装在一小段打了孔的聚氯乙烯 (PVC) 管道中。在非常简陋的地方，将探头安装在不至一段打了孔的聚氯乙烯 (PVC) 管道中，其中孔都有偏移。

| 问题 | 原因 | 解决方法 |
|-----------------------------|---------------------|---|
| 流量计连续地读数为 pH 14 或者漂移到 14 以上 | 玻璃电极或者参考电极开路 | <ul style="list-style-type: none"> ● 检查有问题电极的电缆和连接，看是否因受热而导致有破裂或者开口的电缆套或者电缆变脆等现象的发生。如果有损坏的话，将电极弃置。 ● 重新建立流量计/电极连接，检查间歇性/连续性，如果有问题进行更换。 ● 检查鼓泡，确信其中填充有溶液。如果没有的话，甩几下（象体温计那样）以将空气赶出 ● 检查鼓泡是否被覆盖。 |
| | 电极错误 | |
| 响应速度慢和/或错误读数 | 在玻璃电极或参比电极处存在非常高的阻抗 | <ul style="list-style-type: none"> ● 检查 pH 鼓泡是否被覆盖或者堵塞。如果有的话，彻底进行清洗。 ● 任何时候都保持电极的润湿。如果干了的话，阻抗将会显著上升。要恢复其性能的话，将其浸入 0.1 N HCl (部件号：14812-53) 中 30 分钟，再用蒸馏水充分淋洗。 ● 高温或者高 pH 值环境下 pH 玻璃电极会发生很快的化学降解，从而导致反应迟缓。25 以下的低温环境可以使阻抗每下降 8 就增大一倍。 ● 高阻抗电极对于电气噪声是极其敏感的，例如：电机、发生器产生的振动电场或者静电释放等。由于气流而导致的自由悬挂电缆摆动也将产生错误信号。 ● 重新安上电极电缆和电极，检查间歇性/连续性，如果必要进行更换。 |
| | 接地回路问题 | <ul style="list-style-type: none"> ● 检查看前置放大器接线盒是否正确连接了接地线。 ● 检查电极上的不锈钢接线片和接口处的接地线是否断路。 ● 检查隔离的样品。将探头放入充有水的烧杯内。如果探头在烧杯内读数正确，但是在流体内则不正确的话，将前置放大器接地线直接与地相连。 |
| | 温度不正确 | 参阅本表中“温度”症状。 |

| 问题 | 原因 | 解决方法 |
|--------------|-----------|---|
| 对 pH 值变化没有响应 | 玻璃鼓泡破碎 | 如果电极给出的读数对所有的溶液都在 5.8~6.2 pH 之间, 检查玻璃鼓泡。如果损坏的话, 将其弃置。 |
| | 短路 | 如果得到的是一个恒定的读数 7.0 pH 或者 0.0 mV, 检查电缆。如果没有看到有破损, 将接头取下, 测试是否短路。如果有问题, 进行更换。 |
| | 高阻抗电桥 | 检查接头是否受潮或者受腐蚀。如果受潮的话, 用蒸馏水充分淋洗并晾干。确定受潮的原因并进行纠正。 |
| 温度值不变化或者不正确 | 接口的导线连接错误 | 检查接口导线。 |
| | 电热调节器开路 | 检查接口导线。检查在电极 RTD (电阻式热探测器) 导线是否开路。断开来进行测量。(读数应该大约在 100~110 之间)。 |
| 电极不能进行校准 | 增益或偏移量错误 | <ul style="list-style-type: none"> ● 确信溶液是新鲜的, 其标识值正确。 ● 确认电极和缓冲溶液的温度已达稳定。 ● 确认润湿盖帽已取下。 ● 检查鼓泡是否存在破口或者其它损坏。 ● 确认接口导线连接正确。 ● 检查接口连接是否受到腐蚀。 |

附录 G 工程图

浸入式流量计



950 型流量计超声波仪装配



950 型流量计面积/速率 (1/2)



950 型流量计面积/速率 (2/2)



950 型流量计鼓泡器装配图



950 型流量计优化流量组件



950 型流量计鼓泡器最终装配图



950 型流量计底座装配图





一般信息

在哈希公司,客户服务是我们所制造产品的一个重要组成部分。

铭记这一点,我们编写了下列信息以便于您备用。

备件和附件

| 部件描述 | 部件号 |
|---------------------------------|---------|
| 防晒板工具箱，不锈钢制..... | 3381 |
| 悬浮机构..... | 2889 |
| 墙壁安装支架..... | 2743 |
| 梯级横档支架..... | 3533 |
| 仪器支撑架..... | 5713000 |
| 参考孔管..... | 3807 |
| 干燥剂备件..... | 787 |
| 湿度指示器..... | 2660 |
| 浸入式面积/速率/传感器/鼓泡器干燥剂备件 | |
| 填充好的筒组件..... | 5027 |
| 干燥剂筒膜..... | 3390 |
| 干燥剂再填充，1.5 磅..... | 3624 |
| 干燥剂筒 O 形圈..... | 5252 |
| 多用途半电缆，25 英尺..... | 541 |
| 多用途半电缆，10 英尺..... | 941 |
| 多用途全电缆，25 英尺..... | 540 |
| 多用途全电缆，10 英尺..... | 940 |
| 三向分配器组件..... | 939 |
| RS232 扩展电缆..... | 3358 |
| DTU II 数据传输装置，115 V ac 交流电..... | 3516 |
| DTU II 数据传输装置，230 V ac 交流电..... | 3517 |
| 交流电源转换器 | |
| 凝胶电解质电池充电器..... | 1440 |
| 镍-镉电池充电器..... | 1443 |
| 交流电源转换器，100 V ac 交流电..... | 1442 |

| | |
|-----------------------------|------|
| 交流电源转换器 ,230 V ac 交流电..... | 1441 |
| 电池 | |
| 凝胶电解质电池..... | 1414 |
| 镍-镉电池..... | 1416 |
| 灯电池箱..... | 3893 |
| 碱性灯电池..... | 3667 |
| 电池充电器 | |
| 凝胶电解质 , 115 V ac 交流电..... | 913 |
| 凝胶电解质 , 230 V ac 交流电..... | 915 |
| 镍-镉 , 115 V ac 交流电..... | 914 |
| 镍-镉 , 230 V ac 交流电..... | 916 |
| 外部电池电缆..... | 2198 |
| 交流备用电源..... | 3670 |
| 乙烯鼓泡器管 , 25 英尺..... | 2929 |
| 乙烯鼓泡器管 , 100 英尺..... | 2921 |
| 乙烯鼓泡器管 , 500 英尺..... | 2922 |
| 不锈钢鼓泡器管 , 2 英尺..... | 2891 |
| 插入工具..... | 9574 |
| 鼓泡器/速率安装板部件..... | 3305 |
| 鼓泡器管安装板部件..... | 2990 |
| 浸入式传感器安装板部件..... | 2312 |
| 管内安装板部件..... | 3875 |
| 超声波传感器永久安装支架..... | 2974 |
| 超声波传感器可调地面或墙壁安装部件..... | 2904 |
| 超声波传感器三脚架 , 带安装支架..... | 9538 |
| 超声波传感器电缆调直器..... | 2883 |
| 超声波传感器电缆夹子 (需要#2883)..... | 3183 |

传感器

| 参数 | 描述 | 部件号 | | |
|----------------------------------|--------------------------|---------|------|------|
| | | 传感器 | 电缆 | 接线盒 |
| 鼓泡器深度传感器 | 带接头 | 88008 | 3232 | 无 |
| | 带外部接头 | 88009 | 3232 | 4730 |
| 标准浸入式面积/速率传感器 | 范围 0~10 英尺, 带接头 | 88000 | 3564 | 无 |
| | 范围 0~10 英尺, 带裸线 | 88001 | 3564 | 4730 |
| | 范围 0~30 英尺, 带接头 | 88002 | 3564 | 无 |
| | 范围 0~30 英尺, 带裸线 | 88003 | 3564 | 4730 |
| 开普勒浸入式面积/速率传感器, 用于较清洁的水/颗粒物较少的情况 | 范围 0~10 英尺, 带接头 | 88012 | 3564 | 无 |
| | 范围 0~10 英尺, 带裸线 | 88013 | 3564 | 4730 |
| | 范围 0~30 英尺, 带接头 | 88014 | 3564 | 无 |
| | 范围 0~30 英尺, 带裸线 | 88015 | 3564 | 4730 |
| 标准深度传感器 | 范围 0~0.576 英尺, 带 25 英尺电缆 | 2963 | 无 | 无 |
| | 范围 0~10 英尺, 带 25 英尺电缆 | 2343 | 无 | 无 |
| | 范围 0~10 英尺, 带 50 英尺电缆 | 2333 | 无 | 无 |
| 注意：深度传感器电缆不能够扩展 | | | | |
| 50 kHz 超声波传感器, 最大 50 英寸 | 带接头, 范围 1~10 英尺 | 1177-01 | 2716 | 无 |
| | 带裸线, 范围 1~10 英尺 | 1177-03 | 2716 | 3658 |
| | 带角和接头 | 1177-02 | 2716 | 无 |
| 75 kHz 超声波传感器 | 带接头 (需要#2716 电缆) | 1176-01 | 2716 | 无 |
| | 带角和接头 | 1176-02 | 2716 | 无 |
| | 带角和裸线 | 1176-03 | 2716 | 3658 |
| 管内超声波传感器 | 75 kHz, 0~10 英寸范围, 带接头 | 3702-01 | 2716 | 无 |
| | 75 kHz, 0~10 英寸范围, 带裸线 | 3702-02 | 2716 | 3658 |
| 速率传感器 | 带接头 | 88006 | 3722 | 无 |
| | 带裸线 | 88005 | 3722 | 4924 |

传感器安装部件

| 用于鼓泡器/浸入式压力/速率的 6~24 英寸管安装环 | | | |
|---|----------|---------|------|
| 选型 | 管直径 (英寸) | 部件号 | |
| | | 安装环/带 | 安装夹 |
| 鼓泡器/浸入式压力/ 速率传感器安装环， 用于 5~24 英寸管 | 6 | 1361 | 3263 |
| | 8 | 1362 | 3263 |
| | 10 | 1363 | 3263 |
| | 12 | 1364 | 无 |
| | 15 | 1365 | 无 |
| | 18 | 1366 | 无 |
| | 20-21 | 1353 | 无 |
| | 24 | 1370 | 无 |
| 鼓泡器/浸入式压力/ 速率传感器安装带， 用于 15~42 英寸管 | 15 | 9706100 | 无 |
| | 18 | 9706200 | 无 |
| | 21 | 9706300 | 无 |
| | 24 | 9706400 | 无 |
| | 27 | 9706500 | 无 |
| | 30 | 9706600 | 无 |
| | 33 | 9706700 | 无 |
| | 36 | 9706800 | 无 |
| | 42 | 9706900 | 无 |
| | 15-42 | 3766 | 无 |
| 管内安装环，用于 6~12 管 | 6 | 4021 | 3263 |
| | 8 | 4022 | 3263 |
| | 10 | 4023 | 3263 |
| | 12 | 4024 | 无 |

| 用于鼓泡器/浸入式压力/速率的 6~24 英寸管安装环 | | | |
|-----------------------------|----------|---------|------|
| 选型 | 管直径 (英寸) | 部件号 | |
| | | 安装环/带 | 安装夹 |
| 管内传感器安装环， 用于 15~42 英寸管 | 15 | 9706100 | 3868 |
| | 18 | 9706200 | 3868 |
| | 21 | 9706300 | 3868 |
| | 24 | 9706400 | 3868 |
| | 24 | 9706500 | 3868 |
| | 30 | 9706600 | 3868 |
| | 33 | 9706700 | 3868 |
| | 36 | 9706800 | 3868 |
| | 42 | 9706900 | 3868 |
| | 15-42 | 3766 | 3868 |

美国及欧洲以外地区的联系信息

美国客户的订购信息

| | |
|---|--|
| 通过电话： 当地时间上午 6:30~下午 5:00 周一至周五 (800)227-Hach(800-227-4224) | 通过邮件： Hach Company P.O.Box 389 Loveland , CO 80539-0389 U.S.A |
| 通过传真： (970)669-2932 | 通过电子邮件获得订购信息： orders@hach.com |

要求提供的信息

- 哈希客户号（如果有）
- 付款地点
- 您的姓名和电话
- 运输地点
- 订购号
- 目录号
- 简要描述或者型号
- 数量

美国和欧洲以外的订购信息

哈希公司维护着世界范围的销售商和分销商网络。要找到距您最近的代表机构，请发电子邮件至：intl@hach.com 或者访问 www.hach.com 网站。

技术和客户服务（仅针对美国客户）

哈希公司技术和客户服务部门的工作人员非常乐意回答关于我们产品和它们使用方面的问题咨询。美国客户请致电 1-800-227-4567。美国和欧洲以外的客户，请发电子邮件至：intltech@hach.com。

维修服务

将任何部件送回修理之前必须从哈希公司获得授权。请联系为您提供服务的哈希公司服务中心。

哈希公司

P.O. Box 389

Loveland, Colorado, 80539-0389 U.S.A.

电话：1-800-635-4567 , (970)669-3050

传真：(970)669-2932

欧洲客户的联系信息

| | | |
|---|---|--|
| <p>Belgium (比利时) Lange Group Ragheno Business Center 2 Motstraat 54 B-2800 Mechelen Tel.: ++32/(0)15 42/ 35 00 Fax: ++32/(0)15 41/ 61 20 email: info@langegroup.be</p> | <p>Denmark (丹麦) Dr. Lange Danmark A/S Jernhoolmen 34-40 DK-2650 Hvidovre Tel.: ++45/(0)36 77/ 2911 Fax: ++45/(0)36 77/ 4911 email: drlange@drlange.dk www.drlange.de</p> | <p>Poland (波兰) Dr. Lange Sp. z o.o. ul. Opolska 143a PL-52-013 Wroclaw Tel.: ++48/(0)71/ 3 42 10-81/-83 Fax: ++48/(0)71/ 3 42 10 79 email: mail@drlange.pl www.drlange.de</p> |
| <p>Germany (德国, 技术支持和服务) Dr. Bruno Lange GmbH & CO. KG Willstätterstr. 11 D-40549 Düsseldorf Tel.: ++49/(0)211/52 88-0 Fax: ++49/(0)211/52 88-143 email: kundenservice@drlange.de www.drlange.com</p> | <p>Germany (德国, 订购) Dr. Bruno Lange GmbH & CO. KG Königsweg 10 D-14163 Berlin Tel.: ++49/(0)30/80 98 60 Fax: ++49(0)30/80 98 62 70 www.drlange.de</p> | <p>Austria (澳大利亚) Dr. Bruno Lange Ges.m.b.H. Industriestraße 12 A - 3200 Obergrafendorf Tel.: ++43/(0)2747 - 7412 Fax: ++43/(0)2747 - 4218 email: lange@via.at www.drlange.de</p> |
| <p>Spain (西班牙) NEURTEK. M.A-LANGE GROUP c/ Araba, 45. Apdo. 220 E-20800 ZARAUZ Tel.: ++34 943 894.379 Fax: ++ 34 943 130.241 email: info@drlange.com www.drlange.com</p> | <p>France (法国) Polymetron/Dr. Lange Division Lab 33 rue du ballon F-93165 Noisy le Grand Tel.: ++33/(0)1/ 48 15 68 70 Fax: ++33/(0)1/ 48 15 68 79 email: info@drlange.fr www.drlange.fr</p> | <p>Italy (意大利) Dr. Bruno Lange s.r.l. via Riccione, 14 IT-20156 Milano Tel.: ++39/(0)2 39 23 14 1 Fax: ++33/(0)2 39 23 14 39 email: info@drlange.it www.drlange.it</p> |
| <p>Great Britain (英国) Dr. Lange (UK) Ltd. Lennox Road GB-Basingstoke Hampshire RG22 4AP Tel.: ++44/(0)12 56/ 33 34 03 Fax: ++44/(0)12 56/ 33 07 24 email: info@drlange.co.uk www.drlange.co.uk</p> | <p>The Netherlands (荷兰) Dr. Lange Benelux Postbus 6299 NL-4000 HG Tiel Tel.: ++31/(0)344/ 63 11 30 Fax: ++31/(0)344/ 63 11 50 email: info@langegroup.nl www.langegroup.nl</p> | <p>Switzerland (瑞士) Dr. Bruno Lange AG Juchstrasse 1 CH-8604 Hegnau Tel.: ++41/(0)1/ 9 45 66 10 Fax: ++41/(0)1/ 9 45 66 76 email: info@drlange.ch www.drlange.ch</p> |

| | | |
|---|--|--|
| <p>Sweden (瑞典) Dr. Lange AB LAB Products Box 9008 S-40091 Gänebord Tel.: ++46-31-28 50 50 Fax: ++46-31-28 50 39 email: info@lange.se www.lange.se</p> | <p>Sweden (瑞典) Dr. Lange AB PROCESS Products Box 410 S-13525 Tyresö Tel.: ++46-87-98 05 00 Fax: ++46-87-42 17 24 email: info@lange.se www.lange.se</p> | |
|---|--|--|



Be Right

北京安恒测试技术有限公司

北京市海淀区车公庄西路乙19号华通大厦B座北楼12层

邮政编码：100044

电话：010-88018877

传真：010-88018288

上海市天目中路428号凯旋大厦

邮政编码：200070

电话：021-1-63176770

传真：021-3-63177618

[HTTP://WWW.watertest.com.cn](http://WWW.watertest.com.cn)

质量保证

哈希公司向其一手购买者保证：产品自发货起的至少一年内不存在任何由于材料不合格或者工厂制造方面所造成的瑕疵。

如果在保证期内发现质量问题，哈希公司承诺：公司将按情况选择维修或更换或退还货款，包括初始运输费和手续费。该保证下的任何产品维修或更换都只限于仍在初始产品保质期内的情况。

该保证不适用于那些消耗产品如化学试剂；或产品的消耗部件，如灯泡和管道，当然不只限于此。

请联系哈希公司或您的销售商开始质保服务。如果没有哈希公司的授权书，那么产品不可以被退回。

限制

该保证书不包括：

- 由顾客本身，自然灾害，工作受扰，战争（声明或未声明的），恐怖行为，民事纠纷，或任何政府权限引起的损坏
- 由误用，疏忽，事故或不当的使用与安装引起的损坏
- 由非哈希公司授权批准的维修或试图维修所引起的损坏
- 未按照哈希公司提供的使用指导操作的产品
- 将商品运回哈希公司的运费
- 保修部件或产品的加急或快递费用
- 与定点保修有关的行程费用

该保证书提供哈希公司有关产品的唯一明确保证。哈希公司明确拒绝所有为了某一特定目的或适应目的而提供任何包括无限制隐含的保证。

美国的一些州存在着隐含的保证书，如果您所在的州也是这样的话那么上面的限制可能就不适合您。该保证书给您特权，另外您还可以拥有各州相异的其它一些权利。

该保证书制订了保证条件最终，完整，唯一的说明。任何个人未经授权都无权代表哈希公司做其他任何的保证或代表。

补救限制

以上所述的维修，更换或退还货款都是不违反本质量保证的专用补救措施。基于严格的责任或按照任何其他法律条文，哈希公司不会为任何偶然的违反本质量保证书的行为，由于疏忽而导致的损坏承担责任。